

.6 2354

MODELO DE UTILIDAD

por "Un disco con borde tórico, para evitar que la leche se derrame al hervir"

5 a favor de Don Antonio Coll Bacardí, de nacionalidad española, domiciliado en Barcelona, calle de Almogávares, nº 167.

MEMORIA DESCRIPTIVA

10 Se refiere el presente modelo de utilidad a un disco con borde tórico de sección transversal circular o ligeramente elíptica, que colocado en el fondo del recipiente que contiene la leche puesta a hervir, evita que ésta, al iniciarse la ebullición, suba rápidamente hasta derramarse, lo cual ocurre muy frecuentemente por poco que se descuide la vigilancia de la operación.

62354

14 OC



Con tal modelo, cuya utilidad queda determinada por su objeto, se consigue el efecto nuevo de su propia función en relación con sus particularidades constitutivas.

5 En la hoja de dibujos que acompaña a la presente memoria, aparece representado el disco que nos ocupa, mostrándole: Fig. 1, en planta; y Fig. 2, de lado en sección por A B de la figura 1.

10 Constituye el modelo de utilidad, de referencia, un disco que teniendo su borde 1 en forma de toro en sección preferentemente circular o ligeramente elíptica, presenta su pared central 2 de un espesor adecuadamente menor que la altura del borde e inclinada, dándose además la circunstancia de presentar el referido borde diametralmente opuestas en sus partes superior e inferior respectivamente a su apoyo, respectivas ranuras radiales 3-3' que en cada lado en relación con la pared central inclinada 2, se corresponden con la parte más elevada de esta, a propósito para que exista simetría respecto a un plano horizontal medio y surta el disco
15 idénticos efectos por ambos lados.

20 Con tal constitución del disco, al estar este reposando en el fondo del recipiente, determina una cámara de techo plano inclinado cuya única salida es la ranura 3 correspondiente, de manera que al iniciarse y seguir la ebullición de la leche, salen por la ranura grandes burbujas de aire acumulado evitando la formación de espuma.

25 La magnitud de las ranuras 3-3' está calculada en relación con el diámetro del disco y su peso, apropiadamente para que la fuerza ascendente del aire acumulado en la cámara, que ha de salir por la ranura, pueda como máximo levantarlo ligeramente.

En la ejecución práctica del modelo según queda descrito,



69354¹⁴ OCT

podrá ser cualquiera el material constitutivo del disco mientras cumpla las cualidades de ser irrompable con la temperatura, e higiénico sin alterar el líquido en que trabaja sumergido.

5

N O T A

Se reivindica como objeto del presente modelo de utilidad:

10 1º.- Un disco con borde tórico para evitar que la leche se derrame al hervir, caracterizado por constituirle un cuerpo en forma de disco que teniendo borde tórico de sección circular o ligeramente elíptica, presenta su pared central de un espesor adecuadamente menor que la altura del borde e inclinada, dándose además la circunstancia de existir practicas en el referido borde, en situación diametralmente opuesta y asimismo en oposición respecto a sus lados en relación con la pared central inclinada, respectivas ranuras radiales que en cada lado se corresponden con la parte más elevada de la dicha pared central, a propósito para que exista simetría y pueda surtir el disco los mismos efectos por ambas
15 20 caras.

2º.- UN DISCO CON BORDE TORICO PARA EVITAR QUE LA LECHE SE DERRAME AL HERVIR.

25 Y todo cuanto afecte a la esencialidad de lo mostrado en el adjunto dibujo y descrito en la presente memoria que consta de tres hojas foliadas y mecanografiadas por una sola cara.

Barcelona, 14 Octubre 1.957

Don Antonio COLL BARARDI
p/a.

62354

14 OCT



FIG. 1

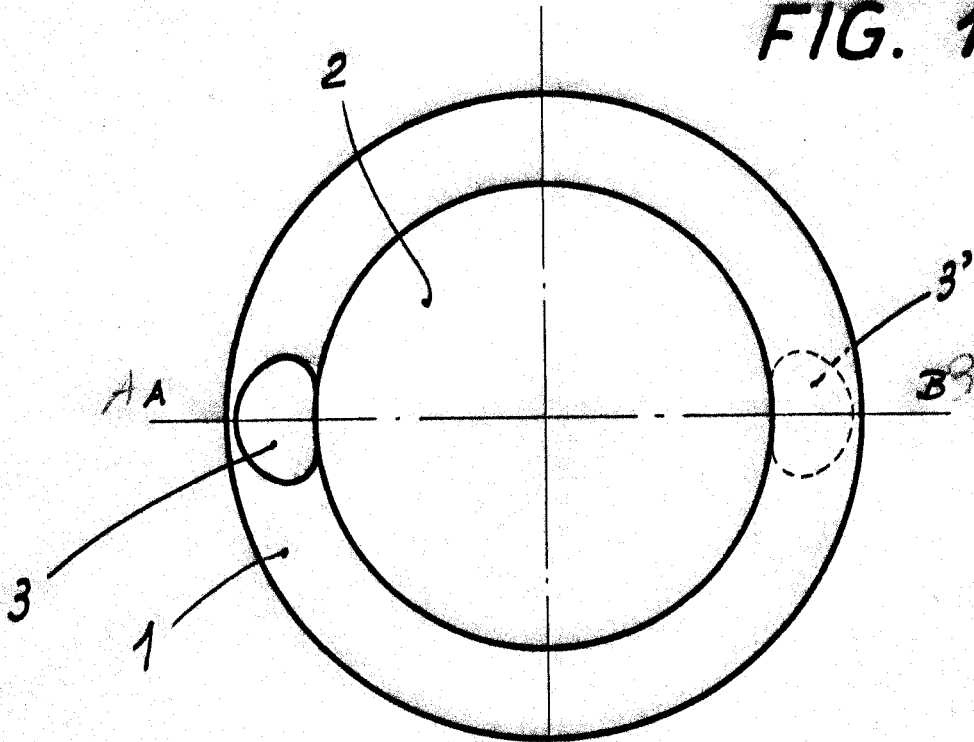
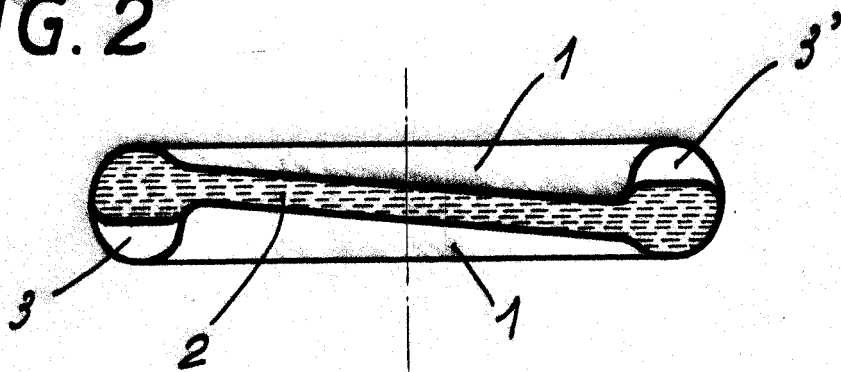


FIG. 2



BARCELONA, 14 DE OCTUBRE DE 1957.
P.M.

J. Ferrer