

• 62352 •



MODELO DE UTILIDAD
=====

por VEINTE años

cuyo privilegio se solicita para todo
el territorio nacional y sus colonias
a favor de:

D. Julio GENERO RODRIGUEZ

de nacionalidad española y con resi-
dencia en Barcelona, calle París nº
131, por:

"BOLSA MEJORADA, PARA LABORES"



MEMORIA DESCRIPTIVA

Este Modelo de Utilidad, se refiere, conforme indica su enunciado, a un nuevo tipo de bolsa para labores que gracias a sus especiales características y organización permite no solo ser utilizada para con-

5. tener hilos, telas, etc. para labores, sino que al mismo tiempo se puede utilizar como cesto-cuna de muñecas y otros empleos, ya que dada su especial constitución y asimismo la disposición especial del asidero,

10. se puede llevar indistintamente en posición horizontal o vertical, lo que evidentemente representa el logro de un efecto nuevo y un mejoramiento de lo conocido. - - - - -

Ciertamente existen diversos tipos de cesto-cuna para muñecas que están formados por una especie de bolsa alargada y abierta por una de sus caras mayores, teniendo dispuestas las asas, en las caras mayores contiguas a la abierta, pero estos modelos conocidos resultan difíciles de construir y sobre todo

15. no sirven nada mas que como cesto-cuna de muñecas, siendo estos dos inconvenientes, los que se subsanan con el objeto a que se contrae este Modelo de Utilidad, el que por su sencilla construcción resulta mas económico que los conocidos y mucho más útil. - - - - -

20.

25. Esta bolsa se caracteriza en quedar formada por



una pieza rectangular o cuadrada, de material flexible, cerrándose por los extremos mediante sendas piezas semicirculares debidamente fijadas por sus bordes a los de la pieza cuadrangular, dimensionándose de tal forma que el borde recto de las piezas semicirculares quedan coincidentes con los lados mayores de la pieza cuadrangular, constituyéndose así una bolsa sensiblemente semicilíndrica con el plano medio longitudinal suprimido, el cual se cierra o cubre mediante tres piezas que se superponen parcialmente y constituyen la tapa o cierre de la bolsa. - - - - -

Asimismo se caracteriza esta bolsa en que tanto las dos cabezas semicirculares, como la cara curvada, están armadas mediante sendas piezas rígidas conformadas adecuadamente, para lo que las cabezas se realizan a doble tela y la pieza cuadrangular se arma de unas pequeñas esquineras dobles, sirviendo las primeras para contener y retener a las piezas rígidas de las cabezas y las esquineras para contener y retener a los cuatro vértices de la pieza rígida que arma la cara semicilíndrica de la bolsa, completándose ésta mediante unas solapas solidarizadas a las cuatro aristas de la boca de la bolsa, que se superponen a los bordes de las piezas rígidas que así quedan ocultas. - - -

Otra característica de la misma bolsa es que la cobertura o cierre de la boca se efectúa mediante, al menos, tres piezas, dos de ellas dispuestas en senti-



- do longitudinal, solidarizados a los bordes mayores, y que se unen entre sí mediante un broche de presión o similar, dimensionándose estas piezas de tal manera que una vez cerradas o unidas, quede un espacio libre o parte abierta, la que se cierra mediante una tercer pieza solidarizada al borde de la cabeza correspondiente, y que se une, también con broche de presión o similar, a las otras dos piezas de cierre, pudiendo completarse la cobertura de la boca mediante otra pequeña pieza doble, que se solidariza al borde de la otra cabeza a los bordes laterales, cubriendo solo parte de las dos piezas longitudinales de cierre, con lo que al mismo tiempo se forma una especie de pequeño bolsillo por ser esta pieza doble. - - - - -
- 55.
 - 60.
 - 65.

- Es también característica de la misma bolsa que el asidero está constituido por un cordón, tubo de plástico o similar que se instala sobre los bordes laterales de la bolsa, para lo que ésta se dota de unos ojitos metálicos, preferentemente seis, dos situados en cada lateral y convenientemente centrados y otros dos uno en cada lateral pero en las proximidades de la cabeza, por los que pasa el asidero, pero de tal suerte que se puede desplazar para formar un solo bucle sobre la cabeza, o dos, uno sobre cada lateral, formándose así una sola asa para llevar la bolsa vertical, o dos asas para llevarla horizontal, para lo que los extremos de este cordón
- 70.
 - 75.
 - 80.



se fijan convenientemente. - - - - -

Es por último característica del mismo objeto que en los tres bordes interiores visibles, (los dos laterales y el de la cabeza) se dispone colgado por el propio cordón que forma el asidero, una pieza doble que

85. constituye tres bolsas alargadas abiertas por la parte superior, quedando estas bolsas situadas una sobre cada cara lateral interior y la otra sobre la cara interior de la cabeza, sirviendo éstas para guardar elementos

90. complementarios para las labores, tales como agujas, hilos, etc. - - - - -

Fácil será comprender las ventajas que esta nueva bolsa representa, pero para que resulten mas comprensibles su constitución y organización, se acompaña

95. una hoja de dibujos en la que se ha grafiado una vista en perspectiva parcialmente seccionada, de un caso de posible realización, el que por ello debe ser considerado como ejemplo ilustrativo sin carácter limitativo.

En dicha figura se ha señalado por (1) la pieza

100. cuadrangular que va armada por la hoja de cartón (2) cuya cara interior va forrada por la lámina (3) quedando cubiertos los bordes superiores por la solapa (4) que va solidarizada al propio borde superior. Esta pieza lateral así constituida, va unida sólidamente

105. por (5) a cada una de las cabezas (6) que adoptan forma semicircular, y que también están formadas por



- dos piezas superpuestas entre las cuales va alojada una pieza de cartón que la arma. Sobre la parte abierta de la bolsa así formada, se fijan, la pieza doble
110. (6) que alcanza a la arista (7), y las hojas de cobertura (8) y (9) que cubren cada una un poco más de la mitad a lo ancho y aproximadamente solo los dos tercios a lo largo, pudiendo cerrarse por unión de estas piezas mediante el broche de presión (10), quedando así utilizable la bolsa sin necesidad de abrirla totalmente. El cierre total se asegura mediante la
115. hoja (11) fijada al borde de la otra cabeza, que se abate sobre las otras dos hojas unidas, fijándose sobre ellas mediante el broche de presión (12) que se
120. acopla sobre el (13) que va instalado en la hoja (8).

- Cada lateral está dotado de los tres ojitos (14) (15) y (16), los dos primeros situados en la parte media de cada lateral y los (16) situados en los extremos, atravesando por todos ellos el tubo de plástico
125. cuyos extremos se fijan detrás de los ojitos (14) con lo que este tubo se puede correr en una u otra dirección para formar sendos bucles que sirven de asa, en las partes (17), o sea entre los ojitos (14) y (15), o bien en la parte (18) sobre la cabeza, o sea entre
130. los dos ojitos (16), uno de cada lado. De esta manera y gracias a esta sencilla disposición, se puede formar un solo asa (18) o bien dos asas (17), una sobre cada lado y centradas con ellos. - - - - -



135. Por último se ha señalado por (19), (20) y (21) las tres pequeñas bolsas de los laterales interiores, las cuales van fijadas por el mismo tubo de plástico para lo que van dotadas de ojitos situados en los lugares coincidentes con los (14) (15) y (16) de los laterales de la bolsa. -----

140. Describas suficientemente las características de la nueva bolsa a que se contrae este Modelo de Utilidad, se hace constar que en la misma se podrán introducir todas aquellas modificaciones que la experiencia y la práctica pudieran aconsejar, siempre que con ellas no se cambie, altere o modifique su idea fundamental

145. que es la que se resume y concreta en la siguiente:

N O T A

150. se declaran de novedad, propiedad y utilidad, para todo el territorio nacional y sus colonias, las siguientes:

R E I V I N D I C A C I O N E S

155. 1ª.- Bolsa mejorada para labores que se caracteriza en quedar formada por una pieza flexible cuadrangular fijada por dos lados opuestos a otras piezas también flexibles pero de forma semicircular, quedando el conjunto armado mediante tres piezas rígidas, dos que se sitúan en cada cabeza y la otra en la parte lateral semicilíndrica del conjunto, para lo que cada ca-



160. beza está realizada por doble pieza en forma de bolsa en la que se alojan las piezas rígidas, y la parte lateral lleva, en cada vértice, unas esquineras en las que se alojan los vértices de la pieza rígida correspondiente. - - - - -

165. 2ª.- Bolsa mejorada para labores según la nota anterior que se caracteriza también en que cada borde lateral de la bolsa así formada, lleva fijada una pieza flexible dimensionada de tal forma que longitudinalmente comprende cada una, aproximadamente los dos tercios y transversalmente un poco más de la mitad, con lo que estas piezas sobreponiéndose entre sí ligeramente, y fijándose mediante un broche de presión o análogo, cierran parcialmente a la bolsa, completándose el cierre mediante una tercera pieza también flexible que va fijada en el borde de la cabeza correspondiente y se sobrepone a las otras dos, sobre las que se fija mediante otro broche de presión o similar. -

170.

175.

180. 3ª.- Bolsa mejorada para labores según las notas precedentes que se caracterizan también en que el agidero está formado por un cordón, tubo o varilla flexible que se instala sobre la bolsa mediante unos ojetes que ésta posee, preferentemente en número de seis y situados dos en la zona central próxima al borde, de cada lateral y los otros dos situados en una cabeza o en los laterales pero próximos a la cabeza, atravesando el cordón exteriormente por entre los dos ojetes

185.



centrales de cada lateral; interiormente por entre uno de éstos y los de la cabeza; y exteriormente por sobre la cabeza, todo ello de tal suerte que se puede formar bucle sobre cada lateral o sobre la cabeza, constituyéndose respectivamente uno o dos asideros. - - - - -

190.

42.- Bolsa mejorada para labores según las notas precedentes que se caracteriza también en que sobre los laterales de la cabeza inferior, va instalada una doble pieza cuadrangular flexible que constituye una pequeña bolsa. - - - - -

195.

52.- Bolsa mejorada para labores según las notas precedentes que se caracteriza también en que sobre los laterales interiores lleva unas pequeñas bolsas que se fijan por el propio cordón que forma el asidero, para lo que éstas están dotadas de los correspondientes ojitos situados coincidentes con los de la propia bolsa. - - - - -

200.

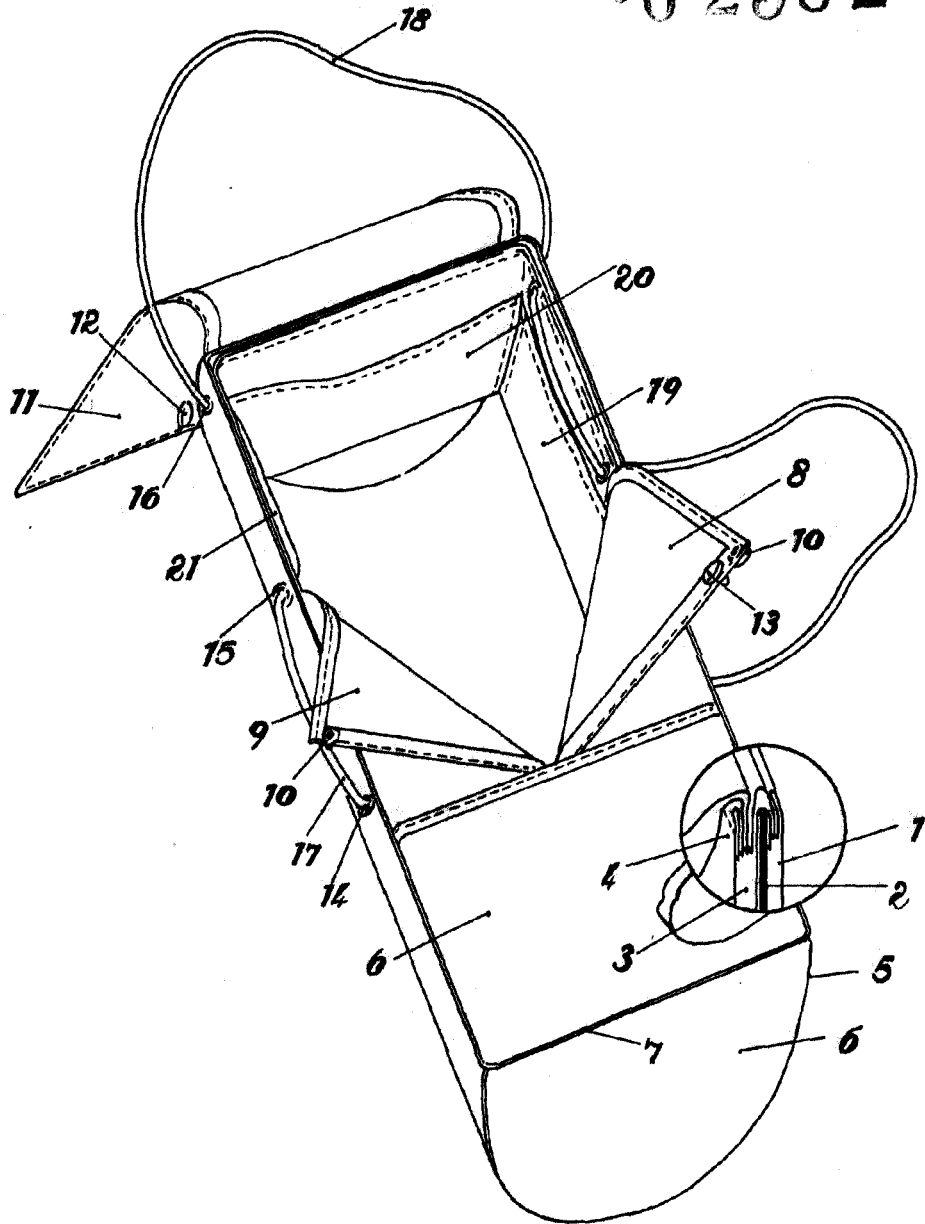
62.- "BOLSA MEJORADA PARA LABORES". - - - - -

205. Todo ello tal y como queda descrito y reivindicado en la presente memoria que consta de nueve hojas foliadas y mecanografiadas por una sola de sus caras y una hoja de dibujos que la ilustra.

BARCELONA, 14 OCT. 1957

P. A.

6 235 2



Escala variable

Marru