

OCT.



•62349

M O D E L O
D E
U T I L I D A D

a favor de Don FRANCISCO MARTINEZ-CANTULLERA PUJOL, y
Don MIGUEL MARTINEZ-CANTULLERA PUJOL, ambos de nacionalidad
española, residente en Barcelona, calle Novell, 44-46,
por "DISPOSITIVO COMPLEMENTARIO PARA APARATOS TELEFONICOS".

- . -

MEMORIA DESCRIPTIVA

La presente invención se refiere a un dispositi-
tivo complementario para aparatos telefónicos, sumamente
práctico y de cómodo manejo.

- Dicho dispositivo consiste esencialmente en
5. una base o zócalo de forma y material adecuados, la cual
tiene practicados en su superficie, unos rehundidos
que sirven para el acoplamiento de los pies de apoyo
que llevan en su base inferior los aparatos telefónicos.
Dicha base o zócalo presenta adosada un mecanismo contador
10. el cual dispone de una palanca para el registro de las



llamadas telefónicas que se efectúan y de otra palanca que sirve para hacer retroceder automáticamente el mecanismo registrador a cero.

5. Para la mejor comprensión de la presente memoria descriptiva, se acompaña un dibujo en el que, tan sólo a título de ejemplo, se representa un caso práctico de realización del dispositivo complementario para aparatos telefónicos objeto de la presente invención.

10. En dicho dibujo, la figura 1 representa una vista en perspectiva, parcialmente seccionada, del dispositivo en un caso de aplicación; en la figura 2 se observa una vista en planta superior del citado dispositivo; y la figura 3 es una vista en perspectiva del dispositivo por su parte posterior, mostrando el soporte adicional y contador de tiempos.

15. El dispositivo complementario para aparatos telefónicos está constituido por una base o zócalo -1-, la cual tiene practicadas unos rehundidos -2-, que sirven para el acoplamiento de los pies de apoyo que llevan en su base inferior los aparatos telefónicos. Dicha base o zócalo -1- presenta adosada un mecanismo contador -3-, el cual dispone de una palanca -4- para el registro por pulsación de las llamadas telefónicas y de otra palanca -5- que sirve para hacer retroceder automáticamente el mecanismo registrador a cero. El contador -3- dispone de las correspondientes ventanillas -6- para la observación interior de la cantidad registrada.

20. Por su parte posterior, la base o zócalo -1-

25.



62349

presenta sujetas las varillas -7-, rematadas por sendas horquillas -8-, de dimensiones apropiadas para servir de soporte del receptor -9-, lo que facilitará las interrupciones que deban efectuarse en las conversaciones.

5. Finalmente, sobre una de dichas varillas -7- y a través del brazo -10-, queda articulado un pequeño reloj de arena -11-, que permitirá controlar adecuadamente, por ejemplo, la duración de una conferencia o el tiempo de una conversación.

10. Como puede observarse por la descripción hecha, el dispositivo complementario para aparatos telefónicos objeto de la presente invención es de una gran utilidad, ya que con el mismo se puede controlar a la perfección todas las llamadas telefónicas que se efectúan y llevar la cuenta de las mismas sin tener que recurrir a las tarjetas de uso corriente, que, como es sabido, son de muy fácil extravío y de uso muy engorroso.

15. Por otra parte, cuando sea preciso interrumpir la conversación, sin que deba cortarse la comunicación, bastará apoyar el receptor en los soportes -8-.

20. Además, si se desea controlar el tiempo en que se utiliza el teléfono —por ejemplo en el caso concreto de una conferencia— se pondrá a la vista el reloj de arena -11- que, para este caso concreto, podrá estar realizado para que funcione cada tres minutos.

25. Serán independientes del objeto de la invención los materiales empleados en la construcción de los elementos que la integran, formas y dimensiones de los mis-

1 OCT. 1951



62349

mos y cuantas variaciones puedan introducirse, siempre y cuando las mismas no afecten a su esencialidad.

- . -

N O T A

Se reivindica como objeto del presente modelo de utilidad:-

5. 1. Dispositivo complementario para aparatos telefónicos, que se caracteriza esencialmente por el hecho de estar constituido por un zócalo que tiene practicado en su superficie unos rehundidos para el acoplamiento de los pies de apoyo del aparato telefónico, y lleva adosada un mecanismo contador que dispone de una palanca para el registro de las llamadas telefónicas y de otra palanca para hacer retroceder automáticamente el mecanismo registrador a cero.
10. 2. Dispositivo complementario para aparatos telefónicos, según la reivindicación anterior, que se caracteriza por el hecho de que el zócalo presenta en su parte posterior un soporte adicional para el receptor telefónico, así como va provisto también de un contador de tiempos apropiado que permita controlar la duración de una conversación cualquiera.
15. 3. Dispositivo complementario para aparatos telefónicos.
- 20.

11 OCT. 1957



67849

La presente memoria consta de cinco hojas foliadas, escritas por una sola cara.

Barcelona, a 11 de octubre de 1957.

Francisco MARTINEZ-CANTULLERA PUJOL y
Miguel MARTINEZ-CANTULLERA PUJOL

p.a.

66 2349

Fig. 1

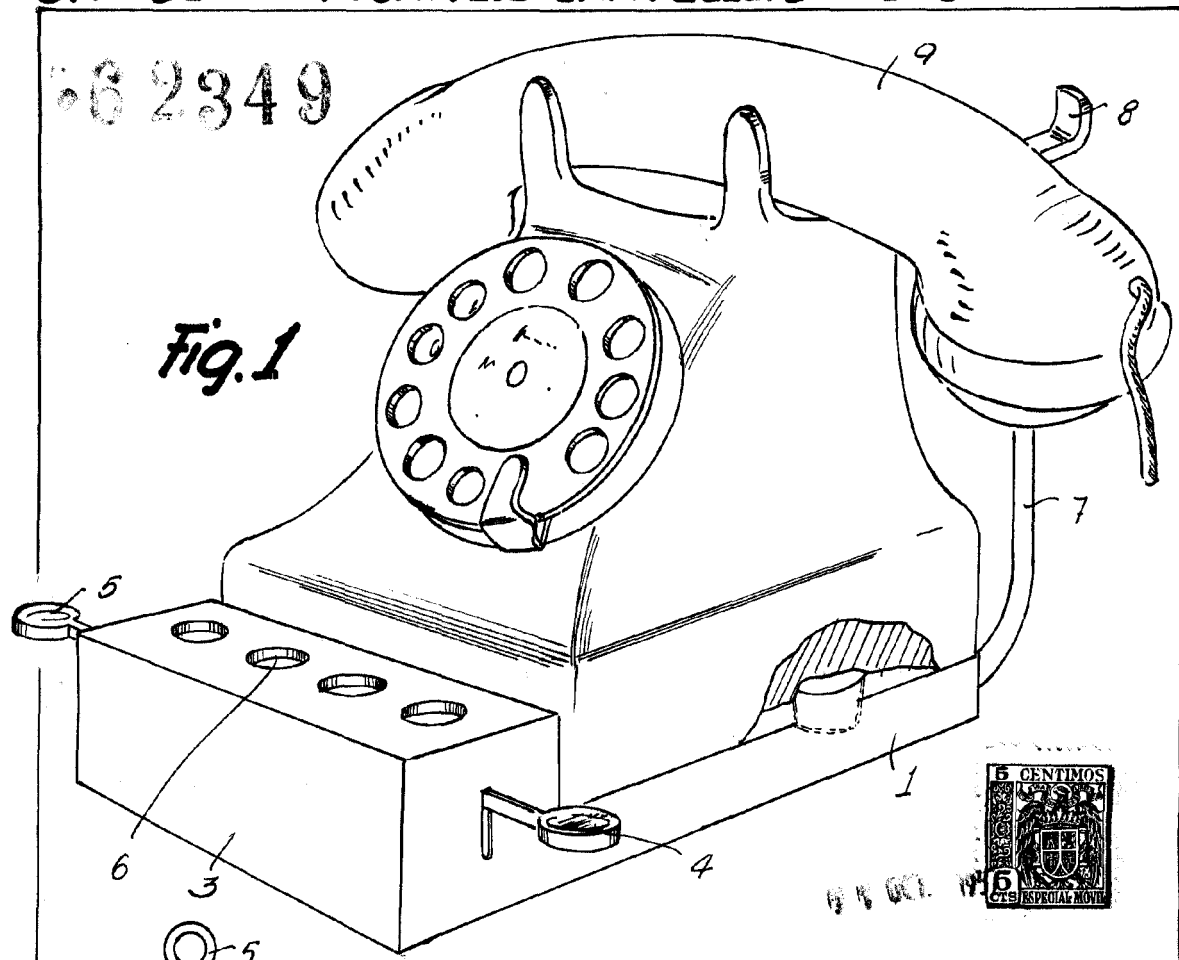
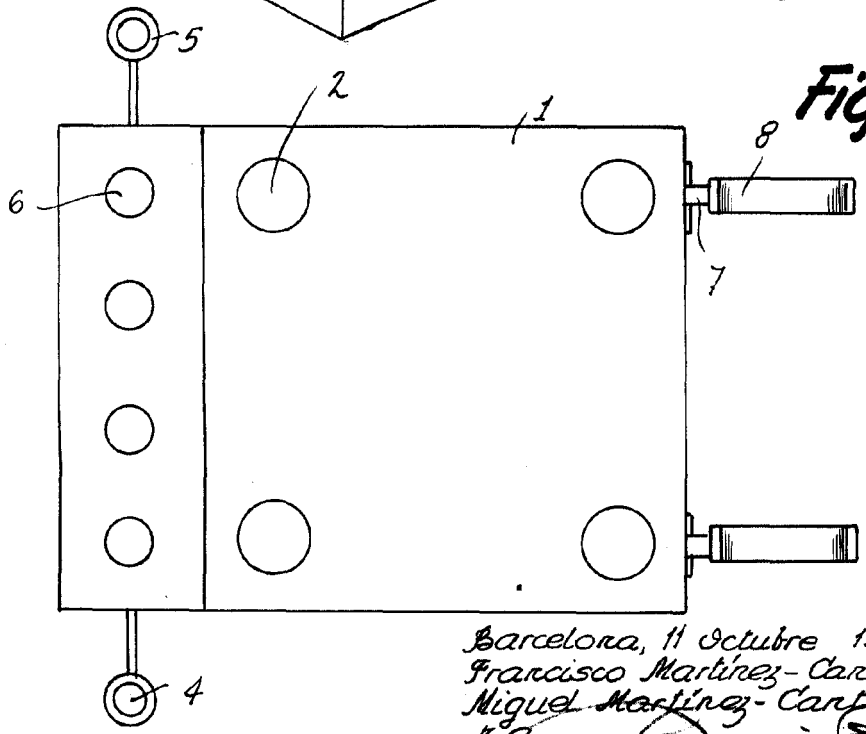


Fig. 2



Barcelona, 11 Octubre 1957
Francisco Martínez-Cantullera Pujol
Miguel Martínez-Cantullera Pujol
i.a.

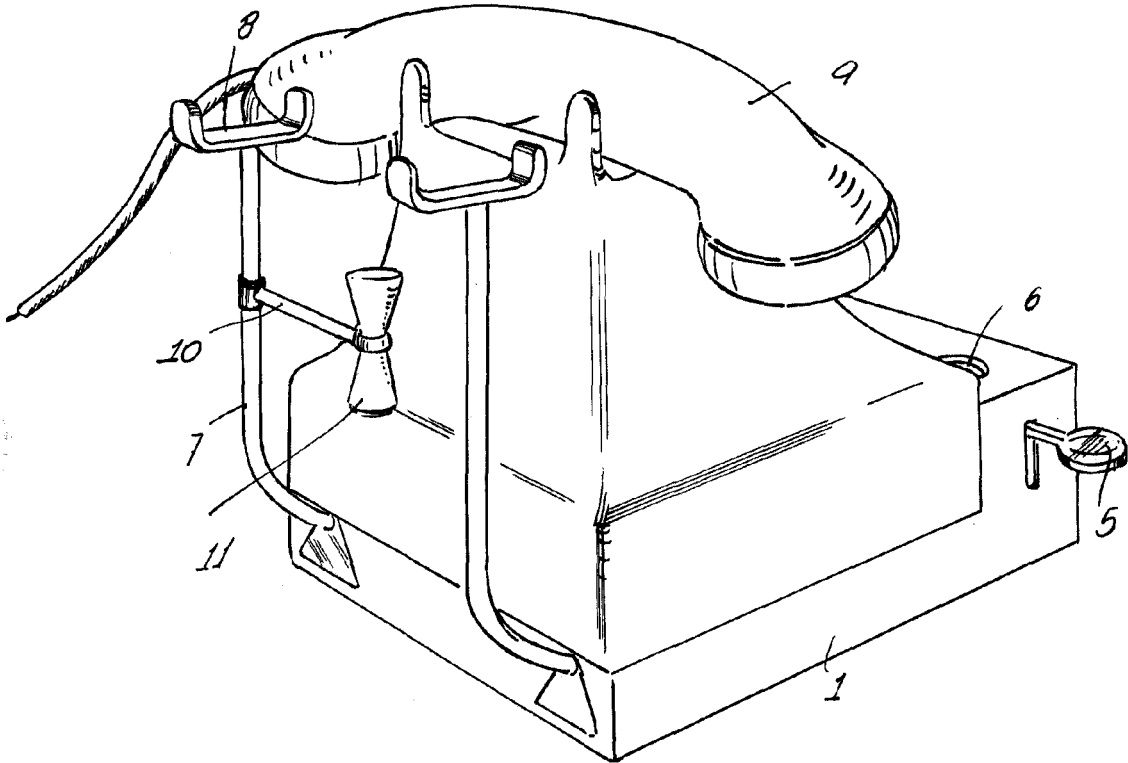
D. FRANCISCO MARTÍNEZ-CANTULLERA PUJOL
D. MIGUEL MARTÍNEZ-CANTULLERA PUJOL

Dos hojas
hoja n.º 2

• 6 2349



Fig. 3



Barcelona, 11 Octubre 1957
Francisco Martínez-Cantullera Pujol
Miguel Martínez-Cantullera Pujol
p.a.