



•62347

MODELO DE UTILIDAD

por 20 años.

a favor de Doña PILAR GUTIERREZ GONZALEZ y Don JOSE LUIS
NUERE Y LEGARRETA, ambos de nacionalidad española, resi-
dentes en Barcelona, con domicilios respectivos en Caspe
nº 60 y Nápoles nº 232.-----
por: "MESA REDONDA FRACCIONADA".-----

MEMORIA DESCRIPTIVA

5 El presente modelo de utilidad concierne a una mesa
redonda fraccionada que indudablemente está llamada a
merecer el mejor favor en el mercado, puesto que viene a
constituir una solución para muchos hogares, especialmen-
te ante las dificultades motivadas por la escasez de
viviendas o por lo reducido de las mismas, lo que exige
el máximo aprovechamiento de los espacios libres. Por
otra parte, el hecho de que la mesa sea fraccionable en



diversas porciones, permite que, cuando ma está fuera de uso en su totalidad, las diversas porciones puedan ser utilizadas como mesitas pequeñas individuales acoplables en esquinas u otros lugares de poco espacio y ser
5 utilizadas como mobiliario si dichas porciones son de lados rectilíneos.

Para la mejor comprensión del presente modelo de utilidad, y a título tan solo de ejemplo, se acompañan los dibujos de la hoja adjunta, en los cuales se
10 representa la mesa de referencia.

La Fig. 1 muestra la mesa redonda constituida por fracciones triangulares de lados curvos.

La Fig. 2 muestra la misma mesa con sus diversas porciones separadas.

15 La Fig. 3 muestra una planta de una mesa redonda fraccionada, de cuatro porciones triangulares cuyos lados de contacto son rectos.

La Fig. 4 muestra en perspectiva la misma mesa de la Fig. 3 con sus cuatro porciones triangulares separadas.
20

Conforme a los dibujos la mesa de referencia se caracteriza por estar constituida por diversas porciones triangulares y radiales -1- convergentes todas ellas hacia el centro, a modo de sectores circulares. Cada una
25 de dichas porciones -1- descansa sobre tres patas -2- dispuestas por debajo del tablero porcional de la mesa y respectivamente en los lugares correspondientes a los vértices o extremos de las porciones triangulares, actuando por tanto como trípode de sustentación de la
30 respectiva porción.

El número de porciones resultantes podrá ser

62347



variable, ya que ello dependerá del tamaño total de la mesa, ya que podría constar de seis porciones (Figs. 1 y 2) o de cuatro (Figs. 3 y 4).

5 Dichas porciones pueden presentar sus lados de mutuo contacto, bien rectos (caso de la Fig. 4) o bien curvilíneos (Fig. 2), de gran estética y de carácter decorativo.

10 Las porciones -2-, por su parte inferior, pueden articularse unas a otras, mediante pasadores o ganachos, dispuestos junto a la periferia, para que al utilizar la totalidad de la mesa no se separen involuntariamente las diversas porciones.

Las patas -2-, que pueden ser simplemente de tubo metálico, pueden ir provistas de ruedas deslizantes

15 De lo expuesto se deduce que las diversas porciones de la mesa pueden ser utilizadas, independientemente, por diversos comensales, lo que permite atender a diversos invitados y en lugares distintos.

20 Dentro del presente modelo de utilidad será variable todo cuanto no altere, cambie o modifique la esencialidad de la mesa de referencia.

N O T A
= = = =

Se reivindica como objeto del presente modelo de utilidad:

25 1.- Mesa redonda fraccionada caracterizada esencialmente porque el tablero o mesa propiamente dicha está constituida por fracciones o porciones triangulares, que, a modo de sectores circulares, son coincidentes en el centro, descansando cada porción sobre tres patas, una
30 por debajo de cada vértice de la respectiva porción.

2.- Mesa redonda fraccionada, según reivindicación



anterior, caracterizada porque las porciones triangulares presentan rectos sus lados de mutuo acoplamiento.

3.- Mesa redonda fraccionada, según reivindicación 1, caracterizada porque las porciones triangulares presentan
5 curvados sus lados de mutuo acoplamiento.

4.- Mesa redonda fraccionada, según reivindicaciones anteriores, caracterizada porque las patas de cada porción son elementos tubulares.

5.- Mesa redonda fraccionada, según reivindicaciones
10 anteriores, caracterizada porque las patas de cada porción van provistas de ruedas gitaatorias.

6.- MESA REDONDA FRACCIONADA.

Consta la presente memoria descriptiva de cuatro
hojas mecanografiadas, numeradas, foliadas y escritas por
15 una sola cara, acompañada de una hoja de dibujos.

Barcelona, a 11 de Octubre de 1957.

PILAR GUTIERREZ GONZALEZ

JOSE LUIS NUERE Y LEGARRETA

P.A.





FIG. 1

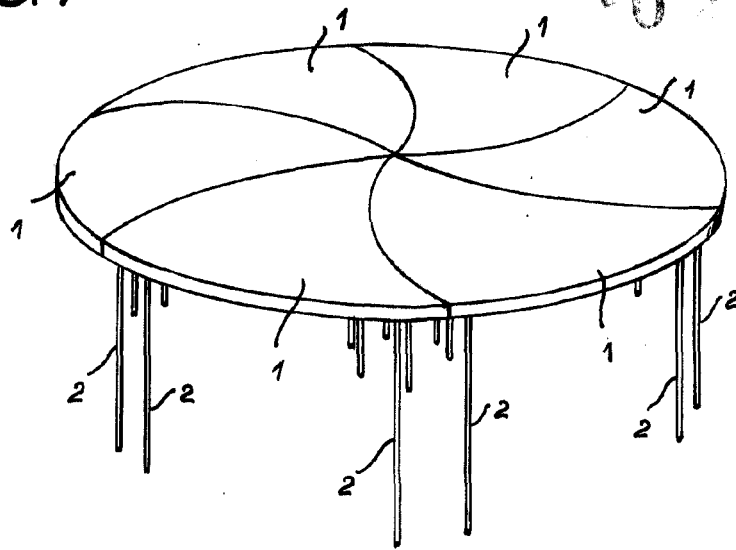


FIG. 2

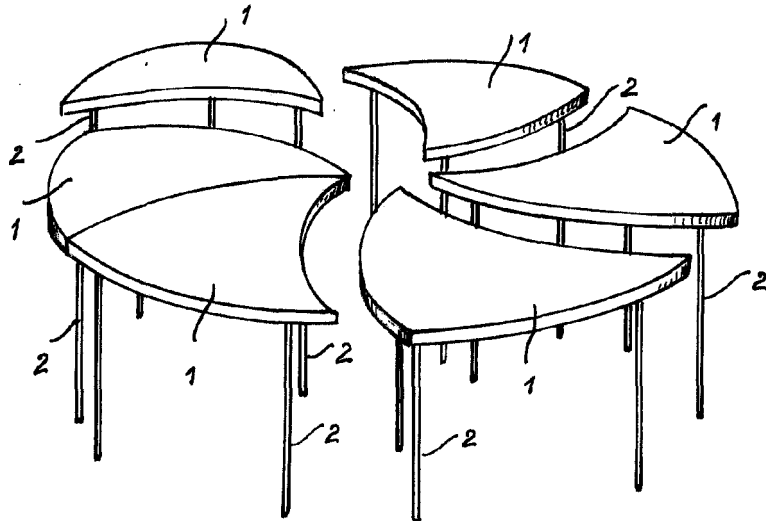


FIG. 3

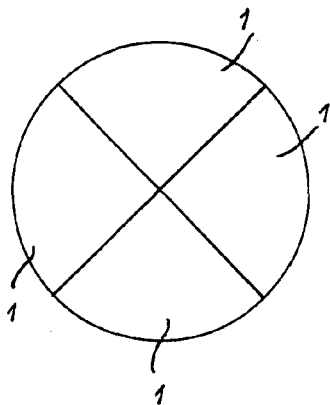
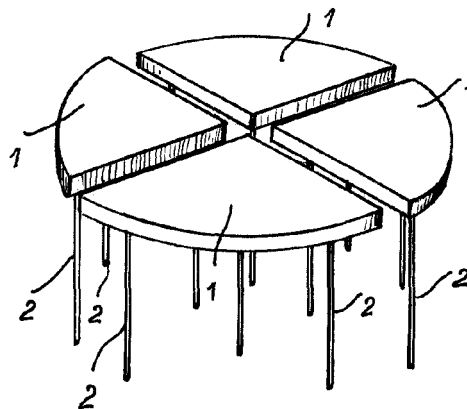


FIG. 4



escala variable

Barcelona, a 11 de Octubre de 1957

P.A.

Autograf