



.62326

### MEMORIA DESCRIPTIVA

del Modelo de Utilidad, por 20 años, solicitado a favor de Don Amadeo H U G U E T Soler, de nacionalidad Española, residente en Barcelona, calle de Montaña numeros 62 y 64, por " UNA CESTA METALICA PARA VERDURAS, FRUTAS Y HORTALIZAS ".

5 El presente Modelo de Utilidad se refiere a una cesta metálica para verduras, frutas y hortalizas, que presenta la ventaja de poderse colocar en cualquier armario, nevera, despensa o colgarlo de una pared. Además, permite encajar varios de ellos uno dentro de otro, con lo - que cuando no se utiliza, el espacio ocupado por los - mismos es sumamente pequeño.

10 Esta cesta está constituida esencialmente por dos marcos reunidos entre sí por cuatro varillas metálicas que - mantienen la equidistancia de estos marcos. Las varillas - metálicas longitudinales de unión de los marcos extremos quedan reunidas entre sí por una serie de varillas de me-



nor diámetro que determinan una pared posterior a modo de re-  
ja y forman la base de la cesta y se continúa por la cara fron-  
15 tal que es inclinada hasta la mitad de la altura de los marcos  
bastidores, enlazándose el extremo de dichas varillas con otra  
varilla longitudinal que une los bastidores rectangulares ex-  
tremos, con la parte media de sus lados menores delanteros. A  
su vez los marcos laterales quedan cubiertos también por una -  
20 serie de varillas transversales de menor diámetro que forman -  
las paredes laterales de la cesta prolongándose en cada una de  
las caras dos pares de varillas hacia arriba y hacia abajo, de-  
terminando por la parte inferior los piés de apoyo de la cesta  
y por la parte superior los soportes de una varilla convenien-  
25 temente doblada a modo de barandilla o marco suplementario que  
es paralela al lado mayor de los marcos rectangulares extremos y  
que se continúa por la cara posterior de la cesta determinan-  
do un ángulo que puede servir de asa o para colgar el conjunto.

En los dibujos de la hoja adjunta y a título de ejemplo, se  
30 representa un caso particular de realización práctica de la -  
cesta objeto del presente Modelo de Utilidad, mostrando la fi-  
gura 1, un alzado frontal y la figura 2, un alzado lateral.

Siguiendo los diseños vemos la cesta constituida por dos mar-  
cos rectangulares -1- reunidos por unas varillas -2-3-4- y -5-,  
35 las cuales constituyen el bastidor longitudinal de la cesta.  
Dichas varillas -2-3-4- y -5- quedan unidas entre sí por un en-  
rejado de varillas de menor diámetro -6-, las cuales determinan  
la pared posterior, el fondo y la cara anterior de la cesta, que  
como puede apreciarse en la figura 2, es ligeramente inclinada  
40 y llega solamente a media altura de la cara posterior.

Los bastidores rectangulares laterales -1- quedan así mismo



tapados por un enrejado formado por unas varillas -7- de las  
cuales hay unas de ellas -8- que se prolongan hasta abajo ,  
formando los piés -9- de la cesta y además hacia arriba unién  
15 dose a unas varillas complementarias -10- que forman un marco  
superior para cogerla o colgarla.

Se fabricará la cesta descrita con varillas de hierro gal-  
vanizado, de alambre acerado, plástico u otro material apro -  
piado, variando sus dimensiones, forma y acabado y en general  
20 cuantos detalles no alteren, cambien o modifiquen la esencia-  
lidad del presente Modelo de Utilidad .

===== N O T A =====

Se reivindica como objeto de este Modelo de Utilidad:-

1ª.- Una cesta metálica para verduras, frutas y hortalizas ,  
esencialmente constituida por dos marcos que determinan las ca  
25 ras laterales de la misma, unidas entre sí por varillas metáli-  
cas también que forman el bastidor longitudinal, quedando reu-  
nidas estas varillas longitudinales por un enrejado de varillas  
de menor diámetro dispuestas transversalmente, las cuales de -  
terminan la pared posterior, el fondo y la cara anterior de la  
30 cesta, en tanto que otras varillas iguales y a modo de enreja-  
do se hallan dispuestas también transversalmente en los basti-  
dores laterales, formando las caras laterales de la cesta .

2ª.- Una cesta metálica para verduras, frutas y hortalizas, se -  
gún reivindicación 1ª., caracterizada porqué en las paredes la-  
35 terales de la cesta se hallan dispuestas dos pares de varillas  
convenientemente dobladas que sobresalen del lado inferior de -  
los marcos laterales, determinando las patas de apoyo y además

62326



sobresale también del lado superior, determinando el apoyo  
de una varilla complementaria paralela a dicho lado supe -  
40 rior de los bastidores laterales, la cual se dobla y se -  
continúa sobre la cara posterior, formando unas asas o so-  
portes que aumentan la capacidad de la cesta y permiten col-  
garla fácilmente.

3º.-Una cesta metálica para verduras, frutas y hortalizas.  
45 Consta la presente memoria descriptiva de cuatro hojas fo-  
46 liadas y escritas por una sola cara.

Barcelona, 18 de OCTUBRE de 1.957.

P. A.



62320

62320

Fig.1

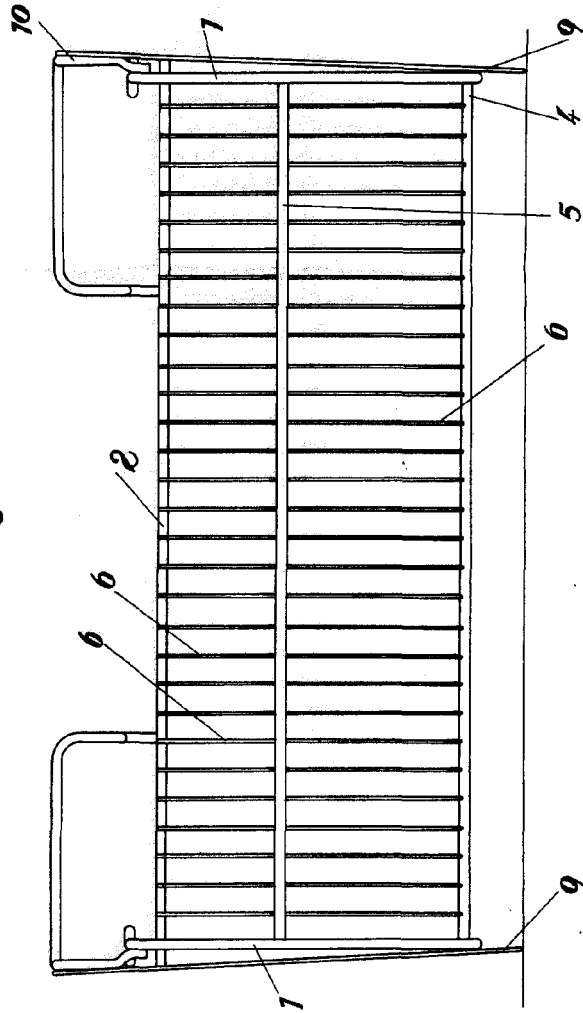
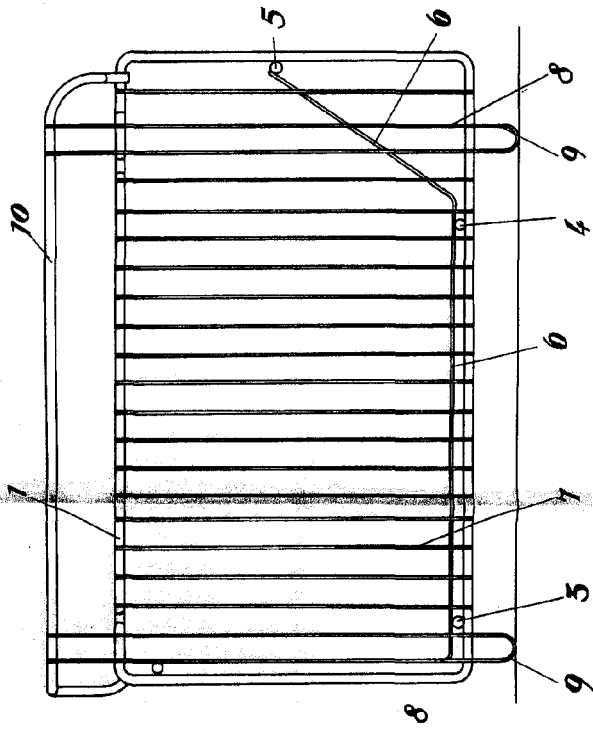


Fig.2



MAPA 18 Octubre DE 1957

Yellam