

62322

•62322

PATENTE
DE
MODELO DE UTILIDAD
por 20 años

a favor de Don José SOTO Y DEL LLANO
de nacionalidad cubana
residente en LA HABANA (Cuba), Avenida Central 3714, Versalles,
La Lisa, Marianao.

por:

"UN TAPON MEJORADO PARA BOTELLAS".

MEMORIA DESCRIPTIVA

La presente invención se refiere a un nuevo tapón mejorado, que puede adaptarse a cualquier tipo de botella, hecho de una sola pieza entera de material plástico, que se introduce a presión dentro del gollete de la botella, de construcción sencilla y económica.

5.

Haciendo referencia a la hoja de dibujos que se acompañan, se muestra en ellos una forma de la invención, en los que:

La Fig. 1 es una sección vertical de un gollete de una botella de tipo convencional, mostrando el tapón en posición de cierre.

10.

La Fig. 2 es una sección similar a la de la figura 1, mos-

OCT 1951



trando el tapón en posición de apertura.

La Fig. 3 es un corte por A-B de la figura 2.

El número 10 indica el gollete de una botella de tipo convencional, dentro de cuyo gollete se introduce a presión el tapón

- 5. enterizo fabricado de material plástico, constituido por el cuerpo hueco 11, que termina por su parte superior en los rebordes 12 y 13, como se ve claramente en los dibujos 1 y 2. El tapón descrito remata en una pequeña planchita señalada por el número 14, también hecha de material plástico, parte integrante del resto del tapón
- 10. propiamente dicho, y la cual chapita constituye una tapita de cierre de la botella. Para dar salida al líquido que contiene la botella esta tapita 14 puede ser perforada o cortada o arrancada de su posición.

El tapón descrito en lo que antecede puede ir provisto de una cobertura señalada en general por el número 15, que presenta una porción curva 16, del mismo material y que hace de bisagra y otra porción que termina en la uña saliente señalada por el número 17, para poder levantar a mano la cobertura y colocarla en la posición indicada en la figura 2. Esta cobertura se hace también de

- 20. material plástico y forma parte integrante del cuerpo del tapón.

Serán independientes del objeto de la invención los materiales, formas y dimensiones de los elementos que componen el tapón descrito, siempre que las variaciones que se introduzcan no afecten a su esencialidad.

25.

N O T A

REIVINDICACIONES

Se reivindica como objeto de la presente Patente de Modelo de Utilidad:

- 30. 1ª.-Un tapón mejorado para botellas, que se caracteriza esencialmente por estar constituido por un cuerpo hueco, hecho de material plástico, que se introduce a presión dentro del golle-



te de una botella y que remata en una pequeña planchita horizontal, integrante del cuerpo del tapón y que forma el cierre o tapa de la botella.

5. 2ª.-Un tapón mejorado para botellas, de acuerdo con la reivindicación 1ª, caracterizado por el hecho de que el cuerpo del tapón termina por su parte superior en rebordes salientes, sobre los que se fija una pequeña chapita horizontal de material plástico que constituye la tapa de la botella.

10. 3ª.-Un tapón mejorado para botellas, de acuerdo con cualesquiera de las reivindicaciones que anteceden, provisto de una cobertura embisagrada y una uña para levantarla a mano y dejar libre la tapa de la botella.

15. 4ª.-Un tapón mejorado para botellas, de acuerdo con cualesquiera de las reivindicaciones que anteceden, caracterizado por el hecho de que el cuerpo del tapón, la tapa y la cobertura están hechos de una sola pieza de material plástico.

5ª.-UN TAPON MEJORADO PARA BOTELLAS.

Sean cuales fueren las circunstancias que concurren con la esencialidad propia de la misma.

Consta la presente Memoria descriptiva de tres páginas foliadas y mecanografiadas por una sola cara y va acompañada de una hoja de dibujos aclarativos.

Madrid, Octubre de 1957.

P. A.



62322

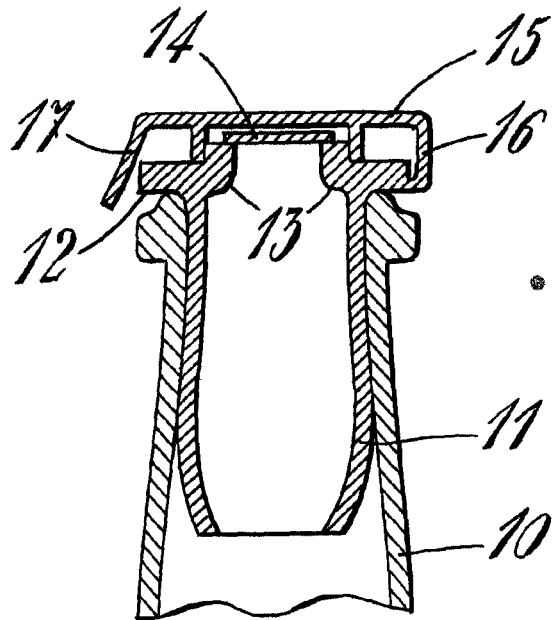


Fig. 1

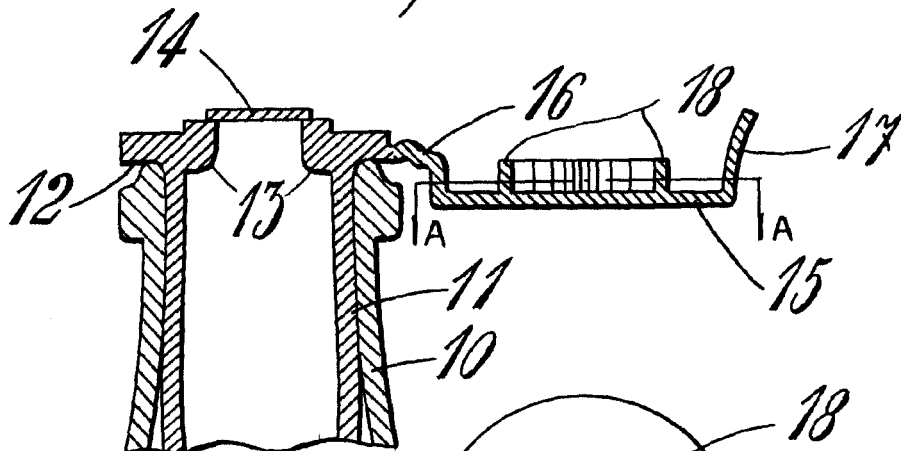


Fig. 2

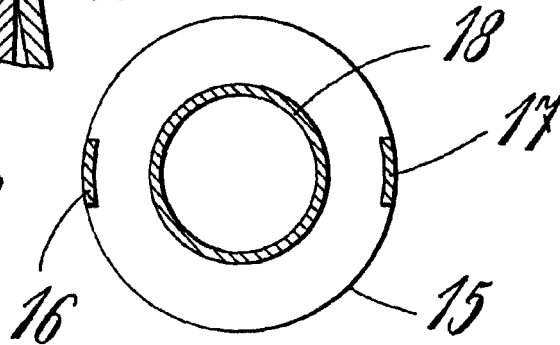


Fig. 3

Madrid de octubre de 1957

P. A.

Escala variable