



•62313

M O D E L O  
D E  
U T I L I D A D

para " ASA DE INCLINACION REGULABLE ", a favor de la razón social SOCIEDAD ANONIMA INDUSTRIAS DEL ALUMINIO, domiciliada en BARCELONA, calle Bergadá, nº 40.

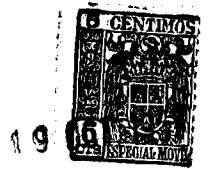
= . =

MEMORIA DESCRIPTIVA

El presente modelo de utilidad se refiere a una asa de inclinación regulable, aplicable a toda clase de recipientes, y más particularmente a recipientes de cocina diversos.

5. Al efecto, el asa según el modelo se caracteriza porque comprende una porción de base adaptable y fijable al recipiente en cuestión, y provista de cuatro prolongaciones que se extienden paralelamente dos a dos y transversalmente a la superficie exterior del recipiente, así como una porción de asa aislante propiamente dicha, la cual presenta dos cavidades de
10. paredes convergentes hacia dentro, cuyas cavidades están enfren-

62313



tadas, cada una con un par de dichas prolongaciones, y dispositivos de fijación del asa aislante a la pieza base de manera que dichas prolongaciones se aplican, con cierta deformación elástica, contra las paredes convergentes.

5. Para facilitar la explicación se acompaña a la presente memoria una lámina de dibujos en los que se ha representado una realización esquemática que se cita a título de ejemplo no limitativo del alcance del modelo.

En los dibujos:

10. La figura 1 es una sección plana del asa, y la figura 2 una sección en la línea 2-2 de la figura 1.

En la realización ilustrada, 10 indica la pared de un recipiente de cocina a la que está fijada mediante los remaches 11 una pieza 12 de fleje metálico, tal como acero, cuyos extremos están terminados en cuatro puntas salientes longitudinalmente, de las que las 13 son adyacentes al borde superior del fleje mientras que las 14 son adyacentes al borde inferior del mismo.

20. Las puntas están dobladas, justamente en su arranque del fleje, de manera que se extiende paralelamente entre sí las de los dos extremos, y transversalmente a la superficie exterior del recipiente.

25. El asa propiamente dicha está constituida por la pieza de material aislante 15 que presenta las prolongaciones 16 para su acoplamiento a los elementos descritos y la porción de asidero 17. En la porción 16 se encuentran las cavidades 18 cuyas paredes superior e inferior 19, 20 convergen hacia dentro y su separación es tal que al acoplar la pieza aislante sobre la porción de base, las puntas 13, 14 de cada extremo tropiezan con dichas paredes antes de conseguirse el acoplamiento completo de

30.



• 62313

las dos piezas. Por este motivo, al forzar la pieza 15 contra la otra por ejemplo mediante los tornillos 21 que se atornillan en aberturas roscadas previstas para este fin en la pieza base, se produce una deformación elástica de estas puntas que permite utilizar asideros de distintas inclinaciones con la misma pieza base y asegura el asidero contra vibraciones.

5.

La fijación a fondo se consigue cuando los salientes internos 22 formados en el interior de la parte intermedia 23 donde se encuentran las aberturas de paso de los tornillos, entran a tope con la pieza base.

10.

El modelo, en su esencialidad, puede ser desarrollado en otras variaciones que difieran en detalle de las indicadas y a las cuales alcanzará igualmente la protección que se recaba. Podrá, pues, ser construido en cualquier forma y tamaño, con los materiales más adecuados, por quedar todo ello comprendido en el espíritu de las reivindicaciones.

15.

= . =



1957 OCT 19

N O T A

Descrito el objeto y utilidad del modelo, lo que se declara no divulgado ni practicado en España, comprende las siguientes reivindicaciones:

5. 1. Asa de inclinación regulable, caracterizada porque comprende una porción de base adaptable y fijable al recipiente en cuestión, y provista de cuatro prolongaciones que se extienden paralelamente dos a dos y transversalmente a la superficie exterior del recipiente, así como una porción de asa aislante propiamente dicha, la cual presenta dos cavidades de paredes convergentes hacia dentro, cuyas cavidades están acopladas, cada una con un par de dichas prolongaciones, y dispositivos de fijación del asa aislante a la pieza base de manera que dichas prolongaciones se aplican con cierta deformación elástica contra dichas paredes convergentes.
10. 2. Asa según la reivindicación 1, caracterizada porque la pieza aislante presenta porciones salientes enfrentadas con la porción de base y destinadas a entrar a tope con ella para la fijación definitiva del conjunto.
15. 3. Asa de inclinación regulable.
20. Según se describe y reivindica en la presente memoria descriptiva que consta de cuatro hojas foliadas y escritas a máquina por una sola cara, acompañadas de una lámina de dibujos.

Madrid, a 19 OCT. 1957

SOCIEDAD ANONIMA INDUSTRIAS DEL ALUMINIO.

p. a.

JAIME ISERN MIRALLES

P. P.

O/rm.

62313

1957



Fig. 1

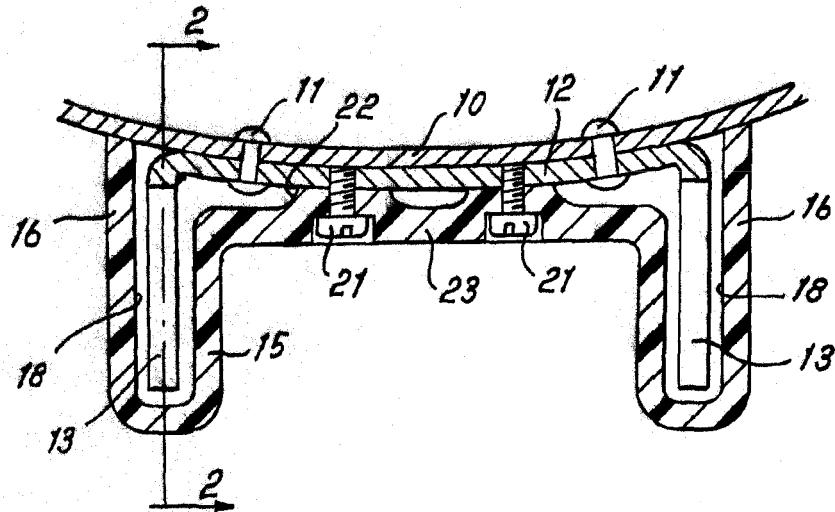
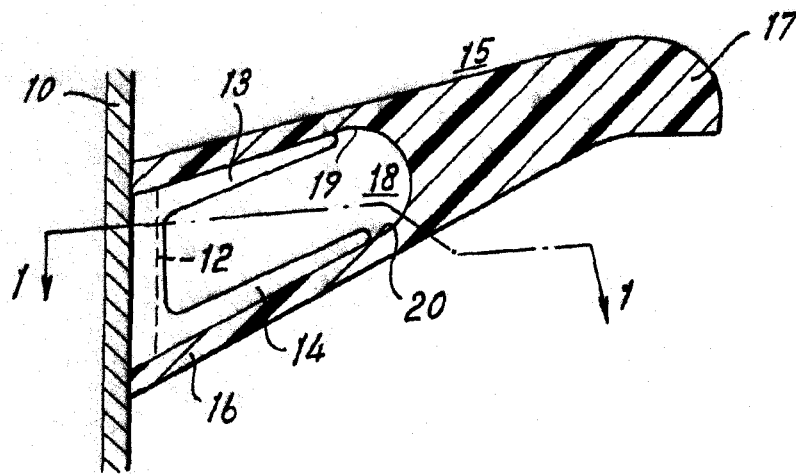


Fig. 2



Madrid, 19 OCT 1957  
Jaime Isern

pp.