

62307



62307

MEMORIA DESCRIPTIVA
de un **MODELO DE UTILIDAD** a nombre de **D. JOSE GORRAL ESTRADA**, de nacionalidad española, domiciliado en **MADRID**, Paseo del Rey Nº 16, 3º B (España), por "**PANTALLA PROTECTORA PARA CAZADORES**".

El presente modelo de utilidad se refiere a una pantalla de protección contra perdigones o ráfagas de los mismos que, provenientes de disparos de otros cazadores, pudieran llegar a herir o causar lesión a cazadores asentados en puestos
5 fijos o de acecho.

De su mismo enunciado se deduce la indudable utilidad y practicidad del modelo que nos ocupa, ya que, desgraciadamente, no son raros los casos en que, por impericia en el manejo de las armas de caza, o bien por causas fortuitas e impre-
10 visibles, sufren daño en su integridad personal los aficionados a la cinegética.

Esencialmente, el modelo se caracteriza por establecerse un mástil constituido por dos tubos, preferentemente metálicos, huecos y adaptables uno sobre otro en disposición telescópica, permitiendo esto último su fácil transporte, su acomodo en reducido espacio y la posibilidad de dotar a la panta-
15



lla de la altura deseada en cada ocasion.

Uno de los tubos constitutivos del mástil presenta uno de sus extremos acabado en punta aguda que permite su ahincamiento en tierra, estando dotado de una pequeña aleta lateral y de forma triangular que limita su ahincamiento e impide todo giro del mástil una vez afirmado en el terreno. El extremo opuesto de este mismo tubo está dotado de dos tornillos con su correspondiente mariposa para afianzar al otro tubo, que discurre por su interior, a la altura deseada.

El tubo interior del mástil presenta como única característica un tornillo que le atraviesa diametralmente en las proximidades del extremo opuesto al de su acoplamiento telescópico, cuyo pasador presenta por un lado una cabeza alargada en forma prismático-rectangular, mientras que por el opuesto está dotado de una tuerca en mariposa que permite ajustar cuanto se desee a este pasador.

La superficie de la pantalla está constituida por un círculo de plancha metálica, dividido por dos diámetros perpendiculares en cuatro cuadrantes, habiéndose previsto en tres radios de los cuatro que determinan los cuadrantes mencionados sendos juegos de bisagras que permiten el plegado de unos sobre otros para facilitar su transporte, hallándose dispuestas las bisagras en forma tal que, al desplegarse la pantalla, monten ligeramente los bordes de los cuadrantes en forma alternada para no dejar ranura o resquicio desprovisto de protección.

En el radio desprovisto de bisagras se ha dispuesto un pestillo o pasador que afianza la constitución de la pantalla una vez extendida, habiéndose establecido por diti-



no una pequeña pestaña de forma rectangular, emergente y montada también sobre una bisagra, dotada de un taladro para el paso del mástil y, en alineación con dicha pestaña según un diámetro, una pequeña ventana de forma asimétrica rectangular por la que ha de introducirse la cabeza rectangular del pasador dispuesto en un extremo del mástil.

Para facilitar la mejor comprensión de cuanto queda expuesto, en los adjuntos dibujos se ilustra una forma de realización práctica:

La figura 1ª nos muestra una vista de las dos partes que constituyen el mástil, observándose el tubo (1) rematado en la punta aguda (2) y dotado de la aleta triangular (3). La parte superior de este mismo tubo muestra los tornillos (4) para afianzamiento del otro tubo (5) que, en disposición telescópica, discurre por el interior del tubo (1). En el extremo del tubo (5) observamos el pasador (6) provisto de la mariposa de presión, mostrándose asimismo en esta figura una vista frontal de la cabeza rectangular del mismo pasador (6).

La figura 2ª nos muestra, desplegada, la pantalla, la cual, como puede verse, es de forma circular dividida en cuatro cuadrantes ligeramente superpuestos en los radios que los determinan. En la pantalla observamos las bisagras (7) dispuestas a lo largo de tres de los citados radios determinantes de los cuadrantes, mientras que en el otro radio se aprecia el pestillo o pasador (8). Por último, observamos en la misma figura la pestaña taladrada (9) para paso del mástil y la pequeña ventana rectangular (10) que ha de ser atravesada por el pasador (6).

La figura 3ª nos muestra la propia pantalla una



vez plegada para su transporte, apreciándose únicamente el cuadrante superior de los cuatro que la determinan.

80 Por último la figura 4ª nos muestra, en vistas lateral y frontal, el conjunto de la pantalla listo para su funcionamiento.

Lo dicho es fiel reflejo de la invención, debiendo considerarse en sentido amplio, nunca en forma limitativa, y siendo indiferentes las circunstancias de formas, ta-
85 maños, colores, proporciones y materiales empleados, siempre y cuando no se altere ni modifique la sustancialidad del modelo, que le define, tipifica y reivindica.

REIVINDICACIONES.

1.- Pantalla protectora para cazadores, caracte-
90 rizada por establecerse un mástil constituido por dos tubos, preferentemente metálicos, huecos y adaptables uno sobre otro en disposición telescópica, presentando uno de estos tubos, en su extremo inferior, una punta aguda e inmediatamente encima una pequeña aleta lateral de forma trian-
95 gular, mientras que en el otro extremo está dotado de dos tornillos con su correspondiente mariposa para afianzar al otro tubo, que discurre por su interior y que está dotado en las proximidades del extremo opuesto al de su acoplamiento telescópico de un pasador provisto de una cabeza
100 alargada de forma prismático-rectangular por un lado, mientras que por el opuesto está dotado este pasador de una tuerca en mariposa que le confiere la presión deseada.

2.- Pantalla, según reivindicación anterior, caracterizada porque la superficie de la pantalla está cons-
105 tituida por un círculo de plancha metálica dividido por dos



110 diámetros perpendiculares en cuatro cuadrantes, habiéndose previsto en tres radios de los cuatro que determinan los cuadrantes mencionados, sendos juegos de bisagras que permiten el plegado de la pantalla, estando dispuestas las bisagras en forma que, al desplegarse la misma, monten ligeramente los bordes de los cuadrantes en forma alternada; estableciéndose en el radio desprovisto de bisagras un pestillo o pasador de afianzamiento, así como finalmente se ha previsto, una pequeña pestanía de forma rectangular, emergente del círculo, montada sobre bisagra y dotada de un taladro para paso del mástil y, en alineación con dicha pestanía según un diámetro, una pequeña ventana de forma rectangular por la que ha de introducirse la cabeza del pasador dispuesto en uno de los extremos del mástil.

3.- PANTALLA PROTECTORA PARA CAZADORES.

125 Tal como se describe y reivindica en la presente Memoria Descriptiva que consta de cinco hojas escritas a máquina por una sola cara con sus correspondientes dibujos.

Madrid, 18 de Octubre de 1957.

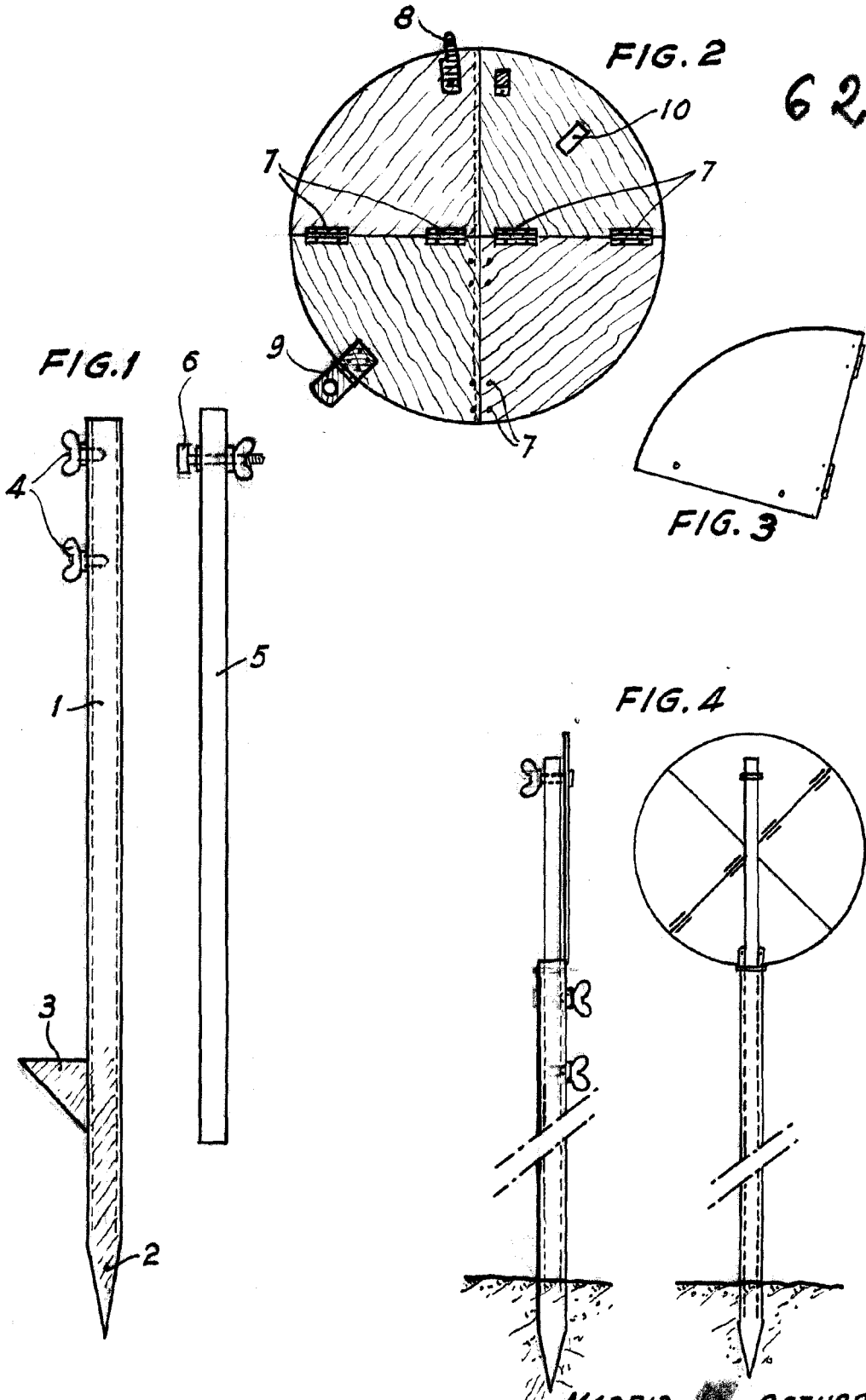
ANTONIO FERNANDEZ PASCUAL

P. P.

Antonio Fernandez Pascual



62307



MADRID, OCTUBRE 1957

Jose Corral Estrada

ESCALA VARIABLE