

- 1^a - 19800



-62301-

Memoria Descriptiva

para

un Modelo de Utilidad por veinte años,

a favor de

zubizarreta e Iriondo S.L.

-sociedad española-

residente en

Ermua -Vizcaya- General Mola, 27

por:

- Llave para tuercas -

Bat.



•62301

El presente modelo de utilidad se refiere a una llave para tuercas, que tiene la ventajosa característica de estar dotada de un sencillo y seguro dispositivo para la fijación de su mordaza móvil, en la posición que interese para el trabajo a realizar.

Esencialmente la disposición que se reivindica consiste en que la pieza helicoidal y giratoria sobre sí misma, que engrana en la cremallera que presenta en su parte inferior dicha mordaza móvil, lleva, en cada una de sus vueltas, varias ranuras paralelas al eje, destinadas a recibir la lengüeta de una pieza montada deslizante en el cuerpo de la llave que realiza tal fijación. Esta pieza o dispositivo de fijación presenta un estriado en su parte exterior que facilita su manejo.

La disposición que se reivindica es aplicable a las llaves para tuercas de distintas formas, tamaños y materiales, que según la aplicación a que se destinen puedan fabricarse, sin que tales variaciones, así como las que puedan hacerse en detalles de presentación u organización del dispositivo de fijación, afecten a la esencialidad reivindicada, por lo que las aplicaciones que se hagan, dentro de la idea general reseñada, con cualquiera de esas modificaciones, no serán sino variantes igualmente comprendidas y protegidas por el presente registro.

En esta idea las adjuntas figuras corresponden únicamente a una forma de ejecución, sin carácter alguno



69301

limitativo, que se presenta a título de ejemplo de realización, para concretar cuanto se dice en esta memoria descriptiva.

5 La figura 1ª presenta una vista longitudinal de una llave para tuercas, establecida de acuerdo con el modelo que se reivindica.

La figura 2ª muestra la vista esquemática de la misma, por el lado en que va dispuesta la mordaza móvil.

La figura 3ª detalla varios aspectos de la pieza que constituye el dispositivo de fijación.

10 La figura 4ª ilustra una sección del conjunto de dicho dispositivo de fijación.

Con referencia a tales figuras y a los números que sobre ellas designan las partes y detalles de la llave representada, que interesan a los fines de esta memoria, la descripción de la misma es como sigue:

15 La llave propiamente dicha está constituida por el cuerpo 1 y mordaza móvil 10 -figuras 1 y 2-, cuya mordaza móvil se desplaza mediante la pieza helicoidal -5-, giratoria sobre sí misma, que engrana en la cremallera -8- solidaria de dicha mordaza.

20 La pieza helicoidal -5- lleva, en el contorno de cada una de sus vueltas, las ranuras -9- destinadas a que encaje en ellas, fijando a la mordaza móvil -10-, la cuffa que constituye la pieza deslizante -2- (figuras 3ª y 4ª) o seguro de fijación.

25 Esta pieza -2- tiene: en la parte inferior, la cola de milano -4-, mediante la cual se sujeta en el cuer-

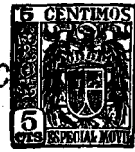
18 OCT
- 4^a -



•62301

po de la llave; y, en la superior, el estriado -3-, que facilita el manejo para introducir la lengüeta -7- en una de las ranuras -9-.

5 Además, la pieza giratoria -5-, entre cada par de ranuras -9-, lleva un pequeño dentado -6-, que permite girarla más fácilmente con los dedos.



62301

N O T A

Este registro consta de las siguientes reivindicaciones:

5 1ª.- Llave para tuercas, caracterizada porque la pieza helicoidal y giratoria sobre sí misma, que engrana en la cremallera que presenta en su parte inferior la mordaza móvil, lleva, en cada una de sus vueltas varias ranuras paralelas a su eje de giro destinadas a recibir el extremo de una pieza montada deslizante a cola de milano en el cuerpo de la llave, y, 10 provista en su exterior de estriado perpendicular a la dirección de su movimiento.

2ª.- Llave para tuercas.

Según se describe y reivindica en esta memoria descriptiva.

15 Se detalla e ilustra con los planos que a la misma se acompañan.

Y que consta de 5 hojas, foliadas y escritas a máquina por una sola de sus caras.

Madrid, a 18 Octubre 1957.

62301

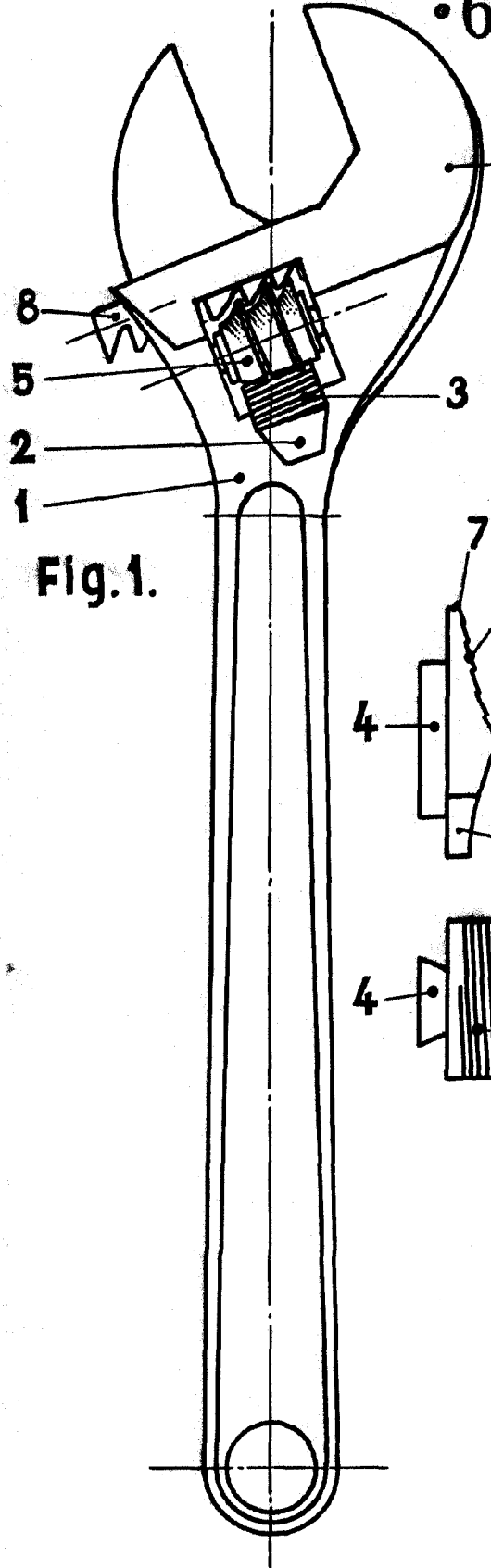
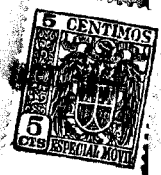


Fig.1.

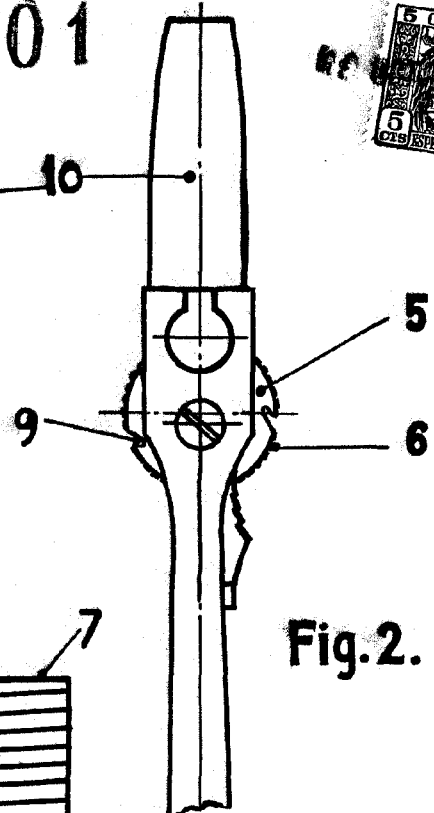


Fig.2.

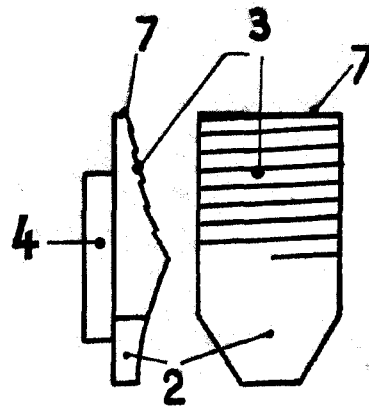


Fig.3.

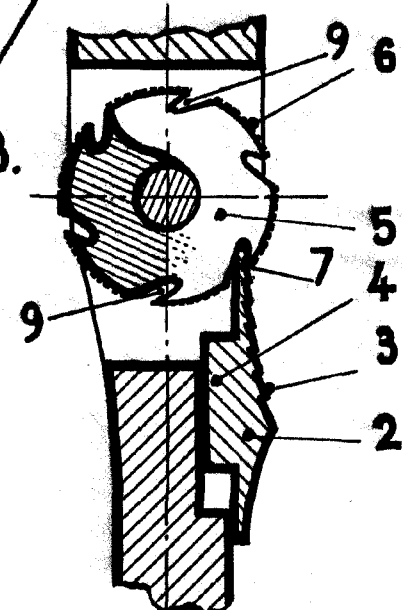
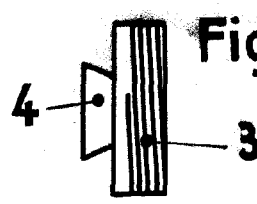


Fig.4.

ESCALA VARIABLE

Handwritten signature