



62289

MODELO DE UTILIDAD

por 20 años

por "UN REFUERZO PARA LA PRESENTACION Y VENTA DE CAMISAS DE CABALLERO", a favor de D. Antonio Plana Peiró, de nacionalidad española, domiciliado en Barcelona, Alcolea, 101.

=====

MEMORIA DESCRIPTIVA

El presente Modelo de utilidad describe un refuerzo propio para ser adaptado a la parte interna del cuello de las camisas dispuestas para su presentación y venta en los comercios y tiendas.

5 Este refuerzo tiene la ventaja sobre los actualmente conocidos en el mercado, de que cada uno de sus dos elementos ajusta exactamente a la parte interna de la vuelta o pliegue correspondiente del cuello de las cami-



- 2 - 6 2 2 8 9

10 sas, coincidiendo con las caras internas de un lado de la embocadura del cuello y de la solapa correlativa del cuello.

El examen de los dibujos que a título de ejemplo se adjuntan a esta memoria dará una perfecta idea de las características del refuerzo que nos ocupa.

15 El refuerzo constará de un par de piezas de cartón simétricas -A- y -B-, una para cada lado de la abertura del cuello. Cada una de estas piezas está cortada en la forma convencional propia para adaptarse y ajustarse exactamente a la aleta exterior del cuello, formando la
20 punta -1- más o menos pronunciada que ésta forme, en suma ajustándose en un todo al patrón con que se haya cortado la camisa. En su parte delantera, la pieza de cartón se prolonga según una zona -2- para ajustarse a la embocadura interior del cuello, de modo que, a partir del límite
25 -3- de su abertura se forme un pliegue -4-, que coincidirá con el de la doblez del cuello, y sus bordes anteriores -3- quedarán al plegarse coincidentes entre sí y con el de la aleta exterior del cuello; esta prolongación -2- sólo afectará aproximadamente un tercio o menos del desarrollo total del cuello.
30

En los dibujos las figuras I y II muestran en perspectiva el par de piezas de cartón -A- y -B- dobladas según -4- que forman un juego de refuerzos.

35 En la fig. III se representa una de estas piezas dispuesta plana mostrando la hechura trapezoidal de la zona -5-6-7-8- que forma la aleta externa, con su base mayor -8-7- curvada y cóncava y con el pliegue -4- curvado al revés que la enlaza con su prolongación interna



40 -2-; ésta es de forma más rectangular pero con su lado mayor externo -9-10- convexo.

Finalmente en la fig. IV se representa una camisa -12- dispuesta para la venta con su cuello -11-, equipada con un juego de refuerzos.

45 Todo cuanto no afecte, altere, cambie o modifique la esencia del refuerzo descrito, será variable a los efectos del actual Modelo.

N O T A.

Se reivindica como objeto de este registro por Modelo de utilidad:

50 1 - Un refuerzo para la presentación y venta de camisas de caballero, que esencialmente consiste en dos piezas simétricas, de material laminar algo flexible, cortadas según una combinación del patrón correspondiente a la aleta doblada vista y exterior del cuello de la camisa, enlazado, según su pliegue con la forma del patrón de la em-
555 bocado del propio cuello; y en forma tal que al plegarlas el borde anterior de la aleta cubre y se ajusta al borde anterior de la emboadura, y que la longitud de esta última es aproximadamente la mitad de la longitud de
60 la aleta exterior.

Sean cuales fueren las circunstancias que concurren en la esencialidad del Modelo de utilidad definido en la anterior reivindicación, cual objeto es:

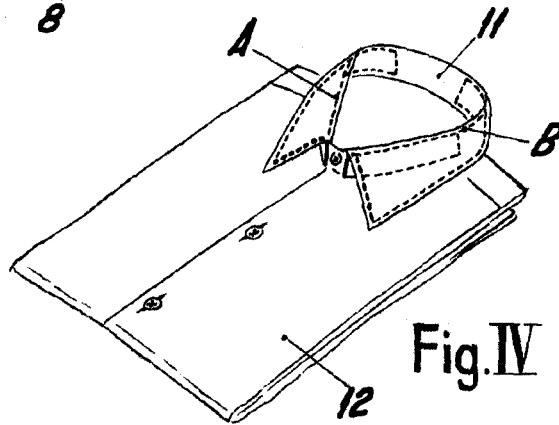
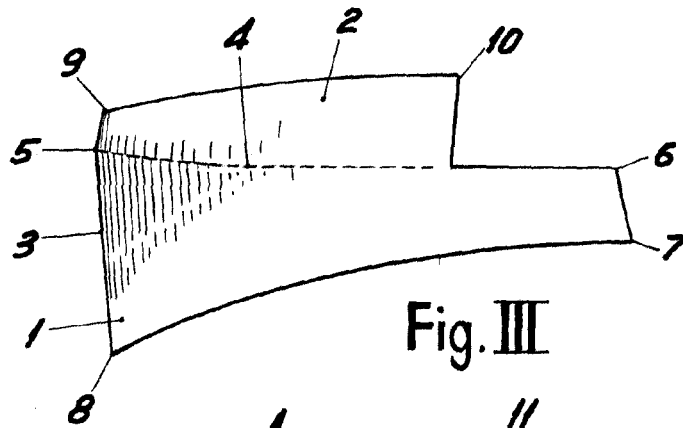
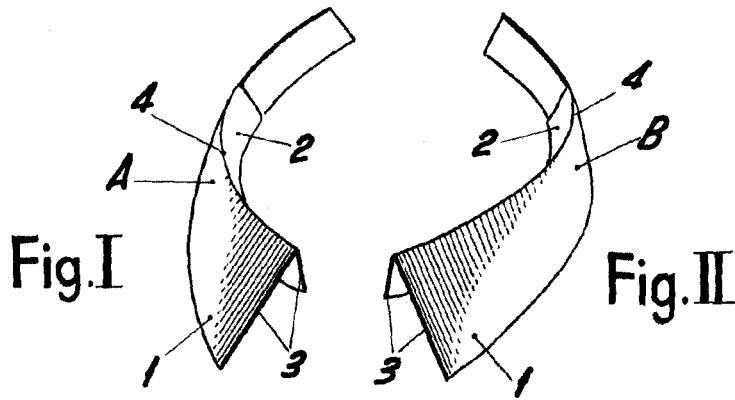
65 2 - "UN REFUERZO PARA LA PRESENTACION Y VENTA DE CAMISAS DE CABALLERO".

Consta la presente memoria de tres hojas foliadas, mecanografiadas por una sola cara y del dibujo adjunto.

Barcelona, veintiseis de septiembre de mil novecientos cincuenta y siete.

P.A. de D. Antonio Plana Peiró,
L. DURAN
P.P.

62289



BARCELONA, 26 SEPTIEMBRE DE 1957
L. DURAN
P.P.
[Signature]

ESCALA VARIABLE