



• 69288

M O D E L O
D E
U T I L I D A D

a favornde Don MARCEL PETIT ROYO, de nacionalidad española,
residente en Barcelona, Pasaje Santa Eulalia, nº 3, por "HU-
MIMETRO SIMPLIFICADO".

- . -

MEMORIA DESCRIPTIVA

La presente memoria se refiere a un humímetro simpli-
ficado para laboratorio, mediante el cual es dable determinar
con un mínimo de tiempo, el grado de humedad de una substan-
cia cualquiera, para la que, en condiciones normales, se pre-
cisaban algunas horas.

5.

Sabida es la importancia que tienen en laboratorio y
en la industria química en general, la determinación de la can-
tidad de agua o humedad de una sustancia. Sin embargo puede
decirse que hasta la fecha no se ha hallado un método ni rá-
pido ni completamente satisfactorio, exigiendo siempre una

10.

• 6 2288 # 5 OCT.



práctica constante y, por tanto, la presencia de un experto.

Con la realización y utilización del humímetro objeto de la invención, la determinación de humedad puede llevarse a la práctica en muy pocos minutos y por cualquier persona sin ninguna experiencia especial en los trabajos de laboratorio.

5.

Dicho aparato consta en esencia de dos placas de vidrio, planas y depulidas por sus caras enfrentadas, las cuales presentan, como prolongación y partiendo de sus caras opuestas, sendos ganchos complementarios que permitan suspender la una de la otra, para facilitar el trabajo en la práctica.

10.

Para mejor comprensión de cuanto se expone en la presente memoria, se acompaña un dibujo en el que, esquemáticamente y tan solo a título de ejemplo, se representa un caso práctico de realización de un humímetro de las características indicadas.

15.

En dicho dibujo, la figura 1 es una vista en alzado lateral del dispositivo; la figura 2 corresponde a un alzado frontal del mismo; y la figura 3 es una vista en planta.

20.

De acuerdo con la invención el dispositivo consiste esencialmente en dos placas -1- y -2- de vidrio plano, depulido por sus caras -3- y -4-, destinadas a enfrentarse, como se verá más adelante.

25.

De las caras opuestas -5- y -6- parten sendos brazos -7- y -8-, rematados por unos ganchos -9- y -10-, destinados a facilitar la suspensión de una placa de otra, tal como se aprecia en los diseños.

• 6 2288 • 5 CT



Por su parte el brazo -8-, forma el acodamiento inferior -11-, complementario de los pies -12- y -13-, previstos para apoyo de la placa -2-.

5. El trabajo con el dispositivo descrito no puede ser mas sencillo: Previa pesada del dispositivo en vacio, se depositan sobre la placa -2- una o dos gotas de la substancia cuya humedad se desea determinar, despues de lo cual la placa -1- se coloca encima de la -2-, de forma que no pueda haber perdida de agua durante la pesada. Se pesa el conjunto
10. y, por diferencia, se conocerá la cantidad de muestra utilizada.

15. A continuación se extiende dicha muestra sobre la placa -2-, frotando para ello la -1- contra ésta. Se separan ambas, para lo cual se suspenden por sus ganchos respectivos -9-10- y se coloca el conjunto en la estufa durante unos minutos, a unos 100° C., aproximadamente.

20. Una vez transcurrido el tiempo preciso se saca de la estufa, previa colocación de la placa -1- sobre la -2-, para evitar toda absorción de humedad de la atmósfera y se vuelve a pesar el conjunto, con lo que se conoce la pérdida de peso y, con ello, el tanto por ciento de humedad que contenia el producto analizado.

25. Aun cuando el ejemplo descrito lo ha sido en un caso concreto de aplicacion a la determinación de la humedad de un liquido, para el caso de que éste sea muy poco viscoso y aun para polvos, queda prevista la disposición de un resorte limitador de la placa inferior -2-, de forma que se eviten pérdidas de la muestra depositada sobre la misma por de-

• 6 2288 E 5 OCT.



rrame.

- Se comprende que serán independientes del objeto de la presente invención las formas y dimensiones, tanto absolutas como relativas, del dispositivo y, en general, todos cuantos detalles accesorios puedan presentarse siempre que no alteren, cambien o modifiquen su esencialidad.
- 5.

- . -

N O T A

Se reivindica como objeto del presente modelo de utilidad:

1. Humímetro simplificado, que consiste esencialmente en dos placas de vidrio plano, depulidas por sus caras enfrentadas, las cuales van provistas, como prolongación de las mismas de sendos brazos rematadas en ganchos complementarios que permitan la suspensión de una placa de la otra, yendo una de ellas a la vez dotada de pies de apoyo sobre una superficie cualquiera.
- 10.
- 15.

2. Humímetro simplificado.

La presente memoria consta de cuatro hojas foliadas, escritas a máquina por una sola cara.

Barcelona, a 5 de Octubre de 1957.

Marcel PETIT ROYO

p.a.

I. PONTI

6 9288

Fig. 1

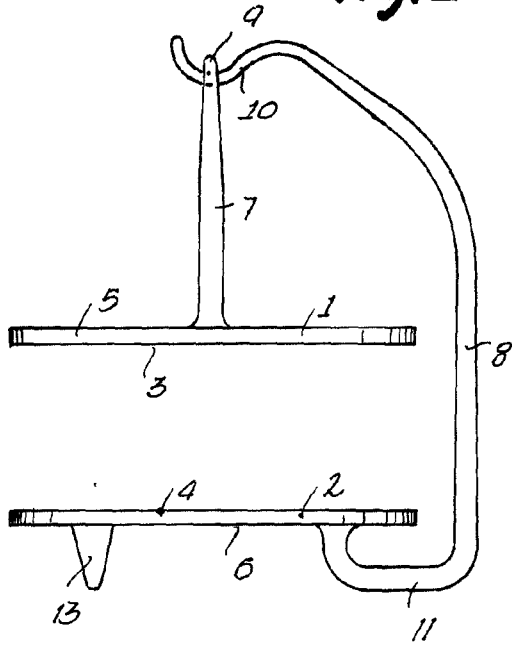


Fig. 2

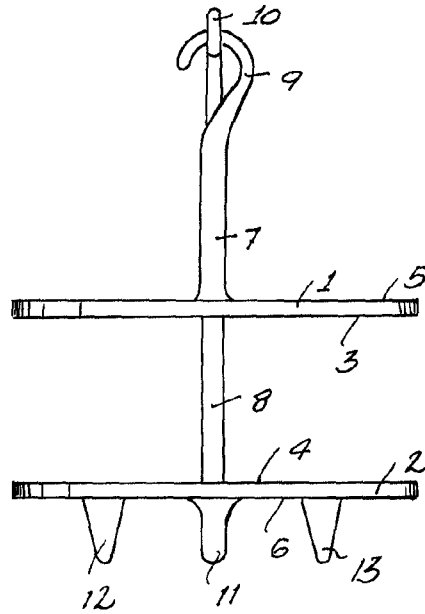
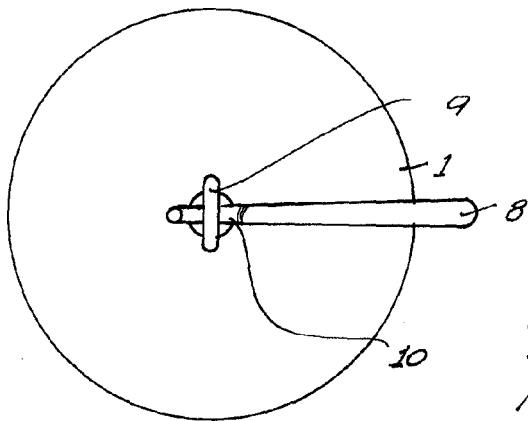


Fig. 3



Barcelona, 5 Octubre 1957
 Marcel Petit Royo
 p.a.