

. 6 227 9

MODELO DE UTILIDAD

por "Un cierre de palanca, desmontable, para botellas"

a favor de Don Salvador Torroja Blanch, de nacionalidad
española, domiciliado en Barcelona, Avda. San Antonio M^o
5 Claret, nº 90.

MEMORIA DESCRIPTIVA

Los cierres de palanca para botellas, hasta ahora
en uso, están constituidos por un cuerpo de porcelana que
sosteniendo una arandela de forma que se adapte a la boca
10 de la botella o frasco, juega en la rama superior recta,
sin poder salirse de ella, de una brida articulada a una
palanca también de alambre, sostenida por el gollete de la
botella. Estos cierres presentan el inconveniente de que
cualquier desperfecto en alguna de sus partes inutiliza
15 el conjunto y que el marcado sobre los tapones solo es prac-

. 62279

ticamente económico a base de efectuario en gran cantidad. También ocurre muy frecuentemente en estos cierres, que quedan inutilizados ya sea por descomponerse la arandela de goma ya sea por soltarse y perderse éstas sin tener a mano ningún recambio, lo cual reporta en algunos casos, evidentes perjuicios e inconvenientes.

En el cierre de palanca a que se refiere el presente modelo, queda definida su utilidad por el hecho de quedar absolutamente obviados los referidos inconvenientes, consiguiéndose el efecto nuevo característico de ser desmontable, sin que pueda desacoplarse fácilmente el elemento elástico de cierre, permitiendo además el marcado de los tapones en cantidades muy reducidas.

En la hoja de dibujos anexa a la presente memoria, aparece representado el cierre de palanca, desmontable, que nos ocupa, mostrándose: Fig. 1 de lado; Fig. 2, también de lado en sección por un plano vertical de simetría; y Fig. 3, parcialmente, en perspectiva, poniendo de manifiesto la manera de colocar, de quitar y poner, el casquillo del tapón en la brida que lo sustenta.

Caracteriza el cierre de palanca, de referencia, la particular estructura del tapón propiamente dicho, el cual está constituido por un casquillo metálico 1 en cuya pared cilíndrica lateral, existen practicadas dos entallas 2-2' de perfil en T diametralmente opuestas, que correspondiéndose simétricamente, tienen situada en la parte superior su rama transversa, siendo la amplitud de las dos ramas de la T ligeramente mayor que el diámetro del alambre que constituye la brida 3, cual casquillo presenta en su extremo circular libre, un entrante 4 que encajando en una correspon-

00979

5 diente ranura prevista en el cuerpo del tapón de goma 5, le retiene adecuadamente, dándose además la circunstancia de presentar el referido cuerpo del tapón 5, en su cara superior, una ranura diametral que situándose en alineación respecto a las entallas 2-2' del casquillo, permite el alojamiento en ella, de la rama superior recta 7 de la brida 3, impidiendo su giro.

10 De acuerdo con ello, el casquillo 1, luego de ser desacoplado al cuerpo de goma 5, puede extraerse de la brida 3 y cambiado si procede, maniobrando según muestra la Fig. 3

La estructura de la brida 3 y de la palanca 8 así como su articulación entre sí, es normal.

15 En la ejecución práctica del modelo según queda descrito, podrán variar todos aquellos detalles constructivos y configurativos que por su índole no afecten a la substancialidad del efecto nuevo conseguido.

N O T A

Se reivindica como objeto del presente modelo de utilidad:

20 1a.- Un cierre de palanca, desmontable, para botellas, caracterizado por presentar constituido su tapón, por un casquillo (1) en cuya pared cilíndrica lateral existen practicadas dos entallas (2-2') de perfil en T diametralmente opuestas correspondiéndose simétricamente siendo la amplitud de dichas entallas ligeramente mayor que el diámetro del

25

00073

alambre que configura la brida (3), cual casquillo presenta además en su extremo circular libre, un entrante (4) encajable en una correspondiente ramura prevista en el cuerpo de goma (5) del tapón propiamente dicho reteniéndole fuertemente, dándose también la circunstancia de presentar el referido cuerpo de goma, en su cara superior, una ramura diametral que situándose en alineación respecto a las entallas (2-2') del casquillo, permite el alojamiento en ella, de la rama superior recta (7) de la brida (3), impidiendo su giro.

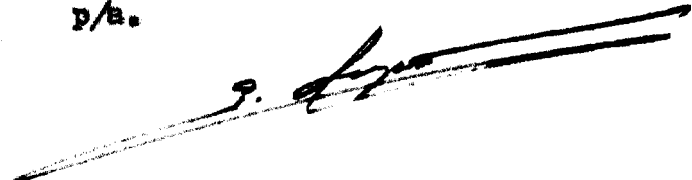
10 2º.- UN CIERRE DE PALANCA, DESMONTABLE, PARA BOTELLAS.

Y todo cuanto afecte a la esencialidad de lo mostrado en el adjunto dibujo y descrito en la presente memoria que consta de cuatro hojas foliadas y mecanografiadas por una sola cara.

Barcelona, 4 de Octubre de 1.957

Don Salvador TORROJA BLANCH

p/a.



82279

4 OCT



FIG. 1

FIG. 2

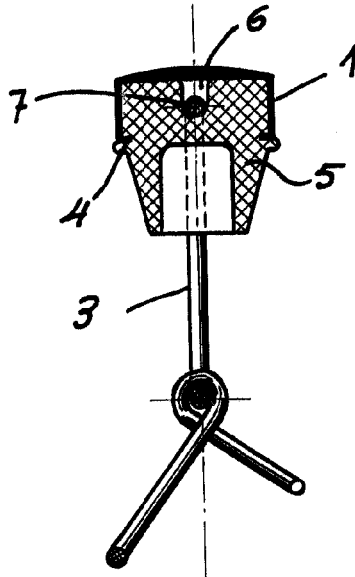
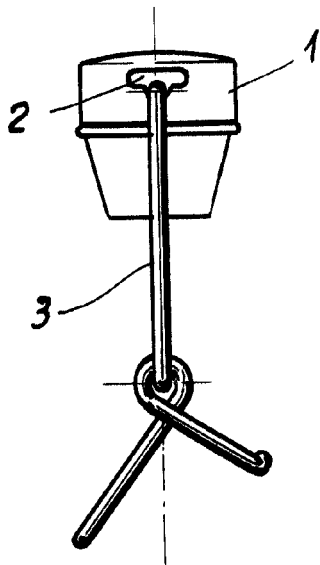
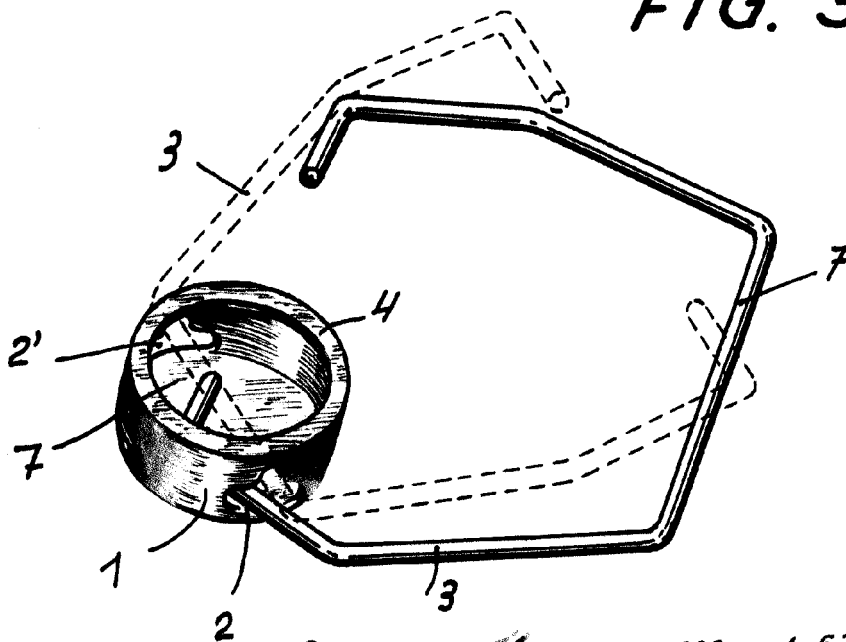


FIG. 3



BARCELONA, 4 DE OCTUBRE DE 1957.

[Handwritten signature]

ESCALA VARIABLE