

62277



• 62277

MODELO DE UTILIDAD

por 20 años

por "UN CALENTADOR DE LIQUIDOS APLICABLE A CUALQUIER VASO", a favor de Eléctrica Ibero-Americana, S.A., de nacionalidad española, domiciliada en Barcelona, Rambla Cataluña, 78.

=====

MEMORIA DESCRIPTIVA

El calentador de líquidos aplicable a cualquier vaso que se describe por este Modelo de utilidad, viene a cubrir un servicio de mucho interés en las casas particulares, clínicas, hospitales y también en los bares y hoteles, ya que con un consumo mínimo de fluido eléctrico es posible calentar el poco líquido contenido en un vaso, con toda comodidad y limpieza y sin necesidad de malgastar calor, ni de encender ningún hornillo.



10. Los dibujos representativos de una ejecución del calentador que nos ocupa, y que a título de ejemplo se adjuntan a esta memoria, dan una idea muy precisa de las características del calentador.

15. En la figura I se representa en perspectiva y con todo detalle el calentador y en la figura II se muestra la sección recta de un vaso -1-, con el calentador adaptado y en disposición de uso.

20. El calentador consistirá en una resistencia eléctrica ocluida en el interior de una vaina tubular -2-, arrollada en forma de espiral, con sus dos extremos -3- y -4- doblados y prolongados paralelamente hacia un mismo extremo de la espiral, la inferior -3- pasando por el interior de ésta, para que levemente curvados los dos -3- y -4- puedan introducirse en una caja de conexión superior -5- y enlazarse con el cordón de enchufe -6-.

25. Una simple pinza angular -7- que por sus extremos -8- se fija a ambas ramas -3-4- terminales de la espiral, permite, actuando de tope y apoyada en el borde -9- del vaso, estabilizar el conjunto, con la espiral -2- inmersa en el líquido -10- contenido en el vaso.

30. Todo cuanto no afecte, altere, cambie o modifique la esencia del calentador descrito, será variable a los efectos del actual Modelo.

N O T A.

35. Se reivindica como objeto de este registro por Modelo de utilidad:

1. - Un calentador de líquidos aplicable a cualquier vaso, que esencialmente consiste en una resistencia eléctrica ocluida en el interior de una vaina arrollada en espiral, y con sus dos extremos doblados y prolongados



40. hacia un mismo extremo de ella; el inferior de los cuales se hace pasar por la parte interna y ambos paralelos y levemente doblados van a fijarse a una caja de conexión que los enlaza con el flexible de enchufe; y esencialmente, en la proximidad de la caja de conexión,

45. presenta una pinza acodada, montada y ensartada por sus dos extremos con los de la espiral, para servir de tope contra el borde del vaso a que se aplique, manteniendo a la espiral dentro del vaso e inmersa en el líquido contenido que se desee calentar.

50. Sean cuales fueren las circunstancias que concurren en la esencialidad del Modelo de utilidad definido en la anterior reivindicación, cual objeto es:

2. - "UN CALENTADOR DE LIQUIDOS APLICABLE A CUALQUIER VASO".

55. Consta la presente memoria de tres hojas foliadas, mecanografiadas por una sola cara y del dibujo unido a la misma.

Barcelona, veinte de septiembre de mil novecientos cincuenta y siete.

P.A. de Eléctrica Ibero-Americana, S.A.,

L. DURAN
P.P.

62277

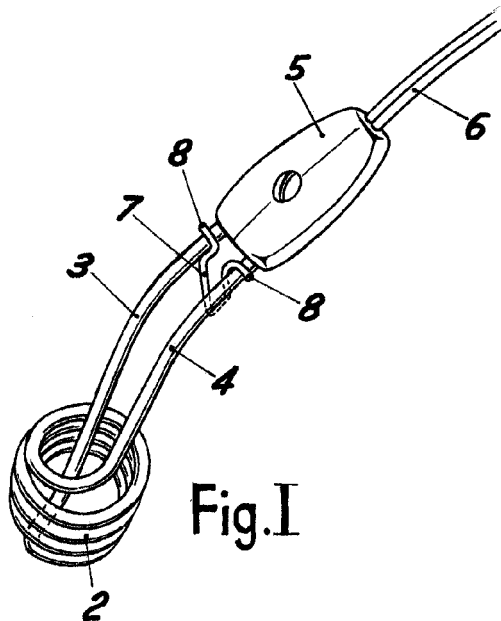


Fig. I

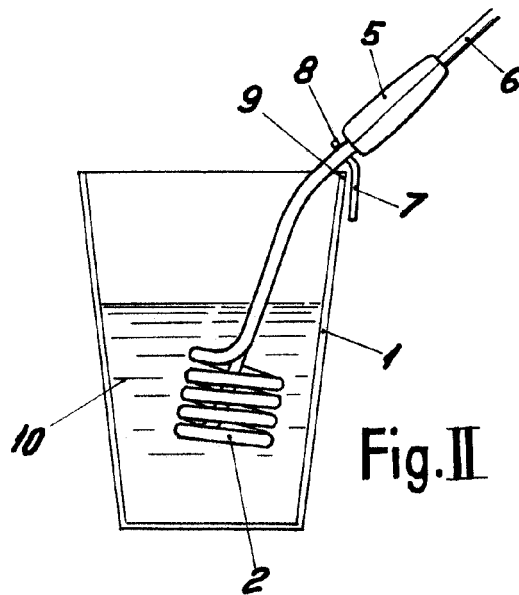


Fig. II

BARCELONA, 20 SEPTIEMBRE DE 1957

L. DUBAN
P.R.

ESCALA VARIABLE