

• 6 2260

**MEMORIA DESCRIPTIVA**  
del Modelo de Utilidad, cuyo registro se solicita  
a favor de D. JULIO GARCIA-SALAMANCA Y BUENO, de  
nacionalidad Española y con residencia en Hora de  
Toledo (Toledo), calle Villar, nº. 21, por : "UN  
ARADO ROMANO PERFECCIONADO".-

-----

No es necesario hacer resaltar, la gran im-  
portancia que en los momentos actuales, tiene la  
agricultura en España,

5                   Con la industrialización en gran escala, ha  
sido necesario acelerar el proceso de mecanización en  
las labores del campo, con el fin de que sin dejar de  
sacar el máximo fruto necesario del mismo, conseguir  
que este trabajo, pueda realizarse con un mínimo de  
mano de obra, ya que ella es requerida y absorbida por  
10                   la industria,

                  Ello ha dado origen, a un continuo estudio  
superativo de la técnica española, tratando de conse-  
guir mejoras y perfeccionamientos, que logren sosla-  
yar los defectos de las máquinas y dispositivos em-  
pleados por la agricultura española,  
15

Sin embargo, la práctica viene demostrando

• 62260

plazamiento, que el arado romano, a pesar de ser el más primitivo, es con el que se consiguen resultados más efectivos.

20

No obstante, el arado romano, padece lógicamente, defectos substanciales, con los inherentes desventajas que tales defectos producen, sin que hasta el momento presente, se hubieran logrado resolver los mismos.

25

El actual arado romano empleado en el campo, cuando va cumpliendo su cometido y al engancharse en la tierra, por haber encontrado bien una raíz o una piedra, que le impide seguir normalmente cumpliendo su misión, sufre una fuerte presión, que repercute sobre el propio arado, al igual que sobre las diversas partes o dispositivos, que sirven para enganchar o unir, el arado con el tractor.

30

A evitar tales inconvenientes, viene el nuevo arado romano objeto del presente Modelo de Utilidad.

35

Consiste el nuevo arado romano en proveer a los mismos de un dispositivo de apoyo, que consiste en una hendidura o tajado vertical, practicado en la parte delantera del arado, el cual se introduce bien en un simple tomillo o bien en una pieza suplementaria soldada, que va adaptada al arado o bastidor del grupo arado; los cuales, pueden también construirse en el porvenir con dicha pieza, que puede adoptar muy diversas formas, en forma totalmente solidaria a ellos, llevándose a cabo la sujeción del bastidor con el arado o bastidor, mediante una pieza en forma de abron-

40

45

50 dera u horquilla, la cual abrazadera, se introduce a su vez por unas ranuras que se le practican al marco o bastidor, acoplándosele a la abrazadera, por la parte posterior o trasera del marco o bastidor, unos muelles, el objeto de conseguir que el barrón tenga el juego necesario, oscilante.

55 La hendidura en el barrón puede adoptar dos formas: Una en que consiste la misma en un taladro, Y otra, en una simple hendidura en profundidad.

60 En la parte final trasera o posterior y en ambos brazos de la abrazadera llevará una arandela o tapa con hendidura o taladro, que se introducirá en los brazos de la abrazadera, sirviendo de asiento y sujeción, unas tuercas o piezas similares que cumplan tal cometido, cuyo es, permitir que los muelles sostengan a la abrazadera y ésta al barrón, que se apoyará en el marco o bastidor. Pudiendo ir provista igualmente de unas guías de tubo, por las que se introducirán, los brazos de la abra-  
65 zadera,

70 Los muelles, pueden ser uno o varios. Caso de ser uno, irá en su parte central, entre los dos brazos de la abrazadera, sujetándose al marco o bastidor por medio de los referidos brazos y por cualquier procedimiento aunque sea rudimentario, que se considere conveniente y factible. Y de ser dos, introducirlos en los brazos de la repetida abrazadera y sujetados a dichos brazos por medio de tuercas, arandelas o cualquier otro procedimiento similar, adecuado.

75 Al encontrar presión, por efecto de haber en-

80

contrado una duresa, superior a su fuerza de arrastre  
la parte delantera del arado o final del barrido, es-  
de hacia abajo, desuniendo la hendidura del tornillo  
e pieza supletoria solidaria que lleva el arado o  
bastidor, puesto que esta permite un juego oscilan-  
te, realizándose automáticamente, el desenganche del  
arado del arado o bastidor por la parte trasera del  
barrido.

85

Como de hacer constar, como punto de eviden-  
te interés, que el tractorista, por efecto del golpe  
que produce la horquilla o abrazadera sobre el arado  
o bastidor, nota o percibe perfectamente, el desen-  
gancho del arado o de los arados, cuando tales desen-  
ganchos se producen, bastando que el indicado trac-  
torista se ape del tractor y enganche nuevamente  
el arado o arados al bastidor, operación sencilla,  
como a continuación se comprobará.

90

95

Con el fin de lograr el nuevo enganche, ante-  
riormente indicado, se le ha previsto el dispositivo  
de disparo, de un husillo e gato, que puede ir ac-  
oplado al dispositivo de disparo por su parte poste-  
rior, el cual, una vez desenganchado el arado del  
arado o bastidor, bastará con que simplemente, el  
tractorista, ejerza una presión, mediante el accio-  
namiento del gato o husillo sobre el anillo o muelles  
anteriormente indicados, así como sobre la abrazade-  
ra, el objeto de hacer caer a la indicada e intro-  
ducir por su parte curvada, nuevamente, el barrido del  
arado, quedando así nuevamente sujeto y dispuesto el  
arado, para proseguir su cometido.

100

105

110

El gato o husillo, con el fin de lograr una economía de costo en los arados, puede consistir en una pieza totalmente independiente y no solidaria y fija al dispositivo de desplazamiento, adaptándose a éste solamente al arado <sup>que</sup> se haya a engendrarlo, el objeto de que cumpla su cometido, o sea el realizar el empuje del arado o arados al arar o batir del grupo-arado y una vez realizado tal cometido, se desenganche nuevamente el gato o husillo del arado.

115

Por otra parte, hemos igualmente de hacer constar, que el arado nuevo como ya se sabe, consta de de burchi, alabre y dantal.

120

El burchi es la parte delantera y también en la parte conocida con el nombre de alabre, cuya pieza tiene forma rectangular y es hueca, siendo por donde se introduce el dantal, el cual, va sujeto al alabre, por medio de una cola.

125

Ahora bien, esta pieza, el dantal, es sumamente pesada, inconveniente gravísimo, ya que al llevar el tractor engendrado varios grupos-arados, compuestos éstos a su vez de varios arados, el peso de arrastre es grande, teniendo que ser limitados los grupos-arados que se le enganchan al tractor y sin así, debido a esta fuerte presión, se neutraliza la fuerza de arrastre del tractor.

130

Dicha pesadez del dantal, en parte, es debida a su forma sólida.

Otro inconveniente que presenta el dantal, es la necesidad de llevar raja para poder clavar en tierra, lo que hace ser aún más pesado, Asimismo como por su ya

135 indicada forma cónica, va rotando por igual, tanto por su parte delantera como trasera y ejerciendo una fuerte presión al roce con la tierra dura, durante el acto de labrar y su choque o frotamiento continuo con la tierra dura, produce un desgaste incesante, por igual, tanto de su parte delantera como de la trasera.

140

Otro grave inconveniente consecuente de lo anterior, es su elevado precio de costo, debido a que el dental, es usualmente de hierro dulce o forjado y su desgaste, como ya se ha indicado, es bastante acentuado.

145

Con el nuevo arado romano perfeccionado, objeto del presente Modelo de Utilidad se resuelve igualmente los anteriores y reseñados inconvenientes, para lo cual se lleva a cabo la supresión del dental, sobre el que se coloca en la actualidad el forado o reja. Asimismo, se suprime el alambre, pieza que sirve para unir el barrón y el dental, realizándose tal sujeción, mediante la introducción del dental, pieza análoga, sobre el alambre, pieza nueva.

150

En el nuevo Arado, objeto del presente Modelo de Utilidad, el barrón se coloca directamente sobre el forado o reja, atravesando y desmenuando el indicado forado o reja, sobre la caja o armadura nueva, que se le ha provisto, de forma rectangular y la cual caja, puede ir reforzada con una pieza que le sirve de resguardador y que le impida en todo momento, el roce de la misma con la tierra, llevando la repetida caja o armadura, en su parte posterior, una pieza de cualquier material apropiado al fin que se destina, la cual, adopta la forma de

155

160

165 una escuadra o cartabón, con su correspondiente tornillo  
prisionero, que tiene por misión, el tornillo, el sujetar  
el formón o reja a la armadura o caja hueca, anterior des-  
crita,

170 La misión de la pieza en forma de escuadra o  
cartabón, es la de dar consistencia, impidiendo que al  
encontrar fuerza en la tierra el formón o reja, se pro-  
duzca rotura alguna, en ninguna parte del arado. Y al  
haber logrado en su consecuencia, dar la consistencia de-  
bida en este lugar, hasta hoy en día, débil del arado,  
175 obligue a su vez, a que actúe automáticamente el dispositi-  
vo de disparo, y el barrán, se desenganche de forma  
automática, repetimos, del arce o bastidor y de su hor-  
quilla o armadura.

Igualmente es interesantísimo hacer constar,  
180 que al darles al formón o reja, más anchura que grosor,  
tal como por su acoplamiento al arado, colocándose en  
forma inclinada, la parte trasera del formón o reja, ape-  
nas rozó la tierra y naturalmente, cuando lo hace en so-  
bre tierra blanda, sufriendo un insignificante desgaste;  
185 pudiéndosele proveer o acoplar una pieza adecuada, de  
cualquier material, que le sirve de resguardador, con lo  
que se conseguirá que se introduzca en la tierra el for-  
món o reja, con un máximo de resistencia y una mayor fa-  
cilidad.

190 Descrito suficientemente el nuevo arado romano  
existe del presente Modelo de Utilidad y solamente para  
la mejor comprensión de la descripción anteriormente re-  
señada, se acompaña a título expositivo pero no limitati-  
vo, unos Planos, en los que se puedan apreciar :

195

La figura 1<sup>a</sup>. representa una vista en perspectiva del marco o bastidor de un grupo-crede, provisto del dispositivo de dimens, señalándose con (1, 1' y 1''), la pieza supletoria solidaria de que va provisto el marco, la cual, como ya se ha explicado anteriormente, puede consistir tambien, rudimentariamente, en un simple tornillo. Con (2) se señala la hendidura que lleva el barrón, la cual puede consistir tambien como se ha indicado en un simple taladro, y cuya misión es la de introducirse en la pieza supletoria anterior. Con (3) se señala a la horquilla o abrazadera, que sirve para ejercer la sujeción del barrón y lograr que la hendidura del barrón se introduzca en la pieza supletoria solidaria del marco o bastidor, aunque como ya se ha indicado, permitiéndole siempre, el juego oscilante necesario. Igualmente se señalan con (4 y 4'), las ranuras de que van provisto el marco o bastidor o pieza similar, que compo tal conjunto, cuyas ranuras sirven como se puede apreciar para introducir por ellas, los brazos de la abrazadera. Asimismo, lleva en la parte trasera, una pieza que puede adoptar cualquier forma caprichosa y cuya misión, es la de permitir la entrada y salida del arado, cuya pieza, queda señalada con (X).

200

205

210

215

220

225

La figura 2<sup>a</sup>. es un detalle de la abrazadera u horquilla con sus muelles tensores, señalándose con (3) la horquilla o abrazadera propiamente dicha; con (5 y 5') los brazos de la abrazadera y con (6 y 6'), los muelles tensores, los cuales como ya se ha indicado en el cuerpo de la Memoria anteriormente, pueden ser uno solo, e ir en el centro o sea, entre ambos brazos de la abrazadera.

230

235

Igualmente puede de hacer constar que la  
 estructura u horquilla, puede consistir en tres piezas  
 A saber, dos brazos y una tercera barra que una los  
 brazos o barras verticales, sujetas entre si por cual-  
 quier procedimiento adecuado, simplemente tornillos, por  
 medio de ranuras por las que se introducen los brazos,  
 etc., siendo ello uno de las multiples formas de rea-  
 lización que puede adoptar y considerandola en su con-  
 secuencia en detalle sin importancia de realización e  
 acoplamiento, ya que los Figs en si son de título ex-  
 positivo pero no limitativo, causa por la que se deta-  
 lla y figura solamente en una de las formas realizables.

240

245

250

255

La figura 2a., es una vista del arado romano  
 perfeccionado, objeto del presente Modelo de Utilidad,  
 en cuanto se relaciona con una parte del mismo, ya que  
 el dispositivo de disparo, se ha representado separada-  
 mente en las figuras 1a. y 2a., señalandose con (8), el  
 barrán; con (9), el formón o reja que substituye al den-  
 tal superior; con (10), la caja o armadura hueca por  
 la que se introduce y descansa el formón o reja que  
 substituye al alambre y de la que sobresale por su par-  
 te posterior, la colilla del formón que se señala bajo  
 el n.º (11). Con (12) se señala la pieza en forma de  
 escuadra o cartabón, que sirve de sujeción entre el ba-  
 rrán y el formón o reja y cuya misión es la de que cuan-  
 do el formón se introduce en la tierra y encuentra un  
 obstáculo que lo impida seguir su labor, evite, que se  
 produzca cualquier rotura en pieza o dispositivo del  
 arado; obligando a su vez, ante tal impedimento, a que  
 actúe el dispositivo de disparo. Y con (13) se señala  
 el tornillo prisionero, que sujeta el formón o reja,

con la caja o armadura, Y con (14), la caja de orejeras, etc.

La Figura 2a., representa el gato o bastillo  
en una de las formas que puede adoptar, en U. o arco,  
260 pudiendo variar dicha forma, siempre que se adapte a la  
finalidad a que se destina.

**N O T A .-** Se reivindica la propiedad de este Modelo de Utilidad,  
por :

**PRIMERA.** - Un - grado romano perfeccionado, caracteri-  
265 zado, por proveer a los arados, de un dispositivo de dis-  
paro, que consiste en practicar en la parte delantera del  
barrán, una hendidura o taladro vertical, la cual, se  
introduce, bien en un simple tornillo o en una pieza su-  
pletoria, solidaria de que se provee al marco o bastidor  
270 del grupo-arado; llevándose a cabo la sujeción del ba-  
rrán con el marco o bastidor, mediante una pieza en for-  
ma de abrazadera u horquilla, la cual abrazadera, se in-  
troduce por unas ranuras que se le practique al marco  
o bastidor, acoplándose a la abrazadera, por la parte  
275 posterior del marco o bastidor, unos muelles. Estos pue-  
dan ser, bien uno, en cuyo caso, irá entre los brazos de  
la abrazadera y sujeto por dichos brazos al marco o bas-  
tidor por la forma más conveniente; ó dos, uno en cada  
brazo de la abrazadera, y cuyos muelles, son sujetos  
280 por medio de unas tuercas u objetos similares, teniendo  
por misión las repetidas muelles, el permitir el juego  
oscilante necesario, así como la recuperación cuando por  
efecto de haber encontrado una dureza que le impida se-  
guir avanzando el arado, éste salte, quedando desengancha-  
do del marco o bastidor del grupo-arado.

**SEGUNDA.** - El nuevo arado resulta perfeccionado de la reivindicación anterior, caracterizado, porque a los arados se les ha provisto en la parte posterior del marco o bastidor, o sea, al final de la abrazadera, de un husillo o gato, que permite al tractorista, cuando se realiza el desenganche de los arados del grupo-arado, a que mediante una simple presión del gato sobre los muelles, haga ceder a estos y a la abrazadera el objeto de introducir en ella el barrán del arado, sujetando este al marco o bastidor y quedando así en disposición de proseguir su cometido, al arado.

**TERCERA.** - El nuevo arado resulta de las reivindicaciones anteriores, caracterizado, porque el gato o husillo, con el fin de conseguir una economía en el precio de costo de los nuevos arados, pueda consistir en una pieza suelta y no adaptada a los arados, cuya pieza llevara el tractorista y aplicarla sobre la abrazadera del marco o bastidor del arado que se haya desenganchado, mediante la presión ejercida sobre los muelles y brazos de la abrazadera, obligando a ceder a esta, el objeto de poder introducir el barrán para que la herramienta o taladro vertical del mismo, se introduzca en el tornillo o pieza supletoria-solidaria de que va provisto el repetido marco o bastidor.

**CUARTA.** - El nuevo arado resulta de las precedentes reivindicaciones, caracterizado porque de los arados se suprime el dental y el ciembre, pieza la primera, sumamente pesada y costosa, colocándose el barrán sobre el forrón directamente, para lo cual, se le adapta al arado, una caja o armadura hueca, de forma rectangular, por la que se introduce el forrón o reja, atravesándola,

300 320

y desenganando sobre la misma; yendo provista en su parte posterior de una pieza en forma de escuadra o cartabón, cuya misión es la de dar consistencia al arado, cuando la reja o formón, encuentre alguna dureza, raíz o piedra que le impida continuar cumpliendo su cometido, impidiendo asimismo, que por efecto de la fuerza de resistencia encontrada, se produzca ninguna rotura en pieza o dispositivo del arado y obligando a que actúe el dispositivo de disparo y desenganche el barrón del marco o bastidor del grupo-arado.

325

330

335

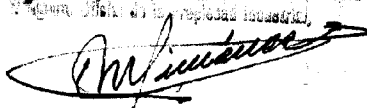
340

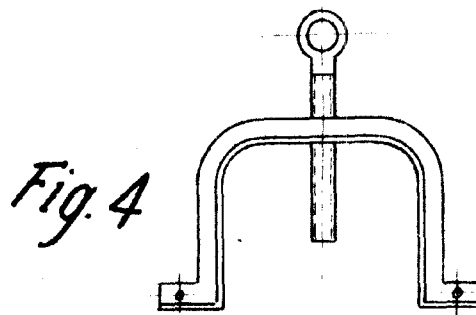
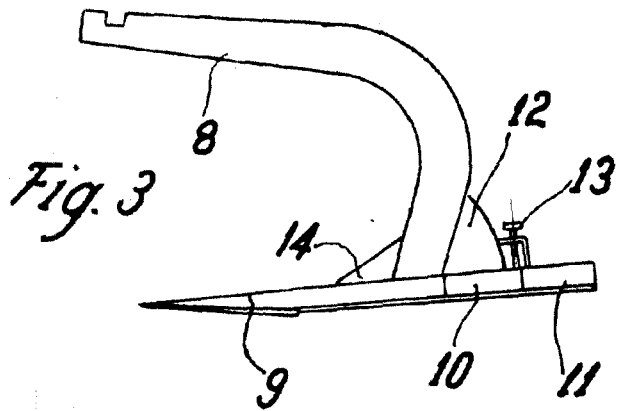
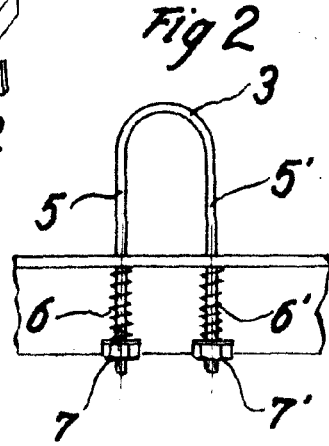
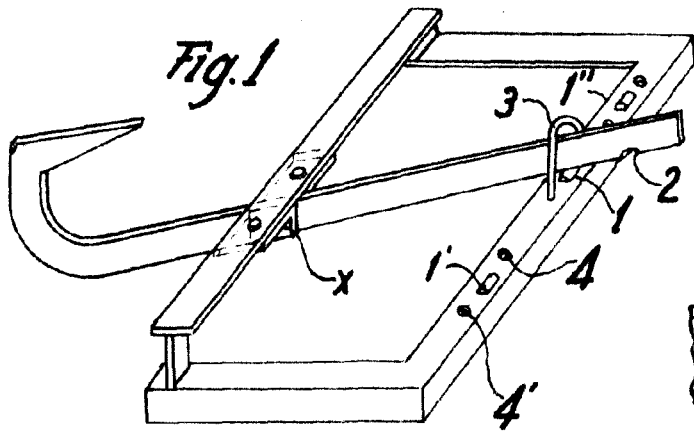
QUINTA, - El nuevo arado romano perfeccionado de las reivindicaciones anteriores, caracterizado porque además de la ya citada supresión del dental y del alambre; el formón o reja, se le ha dado una mayor anchura que grosor y se le ha provisto de una pieza resguardadora de la parte posterior de dicho formón o reja; asimismo, como la reja o formón, se le acopla al arado, adoptando un plano inclinado, con lo que se consigue que sobre la tierra dura, roce solamente la parte delantera de la reja o formón y no la parte posterior del mismo, que quedará protegida con el resguardador, impidiendo de esta forma el desgaste desmedido actual de la repetida reja o formón y consiguiéndose que se introduzca en la tierra con mayor facilidad y un máximo de resistencia.

SEXTA, - UN ARADO ROMANO PERFECCIONADO.

Esta Memoria Descriptiva consta de doce hojas foliadas y mecanografiadas por una sola cara y de una hoja simple de Planos.-

Madrid, a 7 de Junio de 1.957.-





Madrid

Registro Oficial de Propiedad Industrial

Escala variable