

62239



1957

• 62239

MEMORIA DESCRIPTIVA

que se acompaña a la solicitud de

UN MODELO DE UTILIDAD

a favor de D. José Angel BENITO Belandia, de nacionalidad española, residente en BILBAO, Iparraguirre, 13,

por:

“TORNILLO PERFECCIONADO PARA SUJECION DE ASIENTOS DE INODOROS”.

=====

La presente Memoria se refiere, como su enunciado indica, a un tornillo de características especiales, destinado con preferencia a la sujeción de los asientos de inodoros, cubetas de porcelana y similares, por cuyo objeto se solicita el correspondiente privilegio de **MODELO DE UTILIDAD** conforme y al amparo del vigente Estatuto sobre Propiedad Industrial, a fin de garantizar a



favor del recurrente su derecho a la explotación exclusiva en toda España y posesiones.

10 A continuación se hará una descripción detallada del tornillo aludido, con referencia a los planos que se acompañan, en los cuales se representa, a simple título de ejemplo, no limitativo, una forma de realización susceptible de todas aquellas modificaciones de detalle  
15 que no alteren sus características esenciales.

En dichos dibujos:

La fig. 1 representa un asiento de inodoro, visto por su cara inferior, provisto de los tornillos de sujeción.

20 La fig. 2 muestra una vista completa del tornillo.

La fig. 3 es el mismo tornillo visto en sección longitudinal por un plano axial, pudiéndose apreciar claramente sus diferentes elementos y partes integrantes y su disposición combinada.  
25

Según el ejemplo de ejecución representado, el tornillo preconizado está integrado por un perno (4) que presenta una de sus extremidades puntiaguda y roscada (2) con espiras de separación decreciente en el sentido de su terminal, estando provista de un tope conformado periféricamente a modo de tuerca (3).  
30

El extremo contrario de dicho perno tiene un sector fileteado con espiras de paso uniforme (6) en el que juega una tuerca (5).

35 La utilidad del mencionado tornillo radica en el hecho de permitir la sujeción de la base (1) del asiento del inodoro, mediante la penetración roscada de la extremidad puntiaguda (2) sobre la cara inferior de

= 3 =

6 2239 1500



40 aquella, quedando sólidamente acopado a su superficie  
mediante el tope-tuerca (3) sin necesidad de perforar to-  
talmente dicha base, ofreciendo por lo tanto mayor vis-  
tosidad y facilitando la instalación del asiento a la  
taza de porcelana que se realiza de la manera conocida  
por inserción de la parte visible del perno con ayuda  
45 de la tuerca móvil (5).

La forma, dimensiones y materiales podrán ser  
variables y en general cuanto sea accesorio y secunda-  
rio, siempre que no altere, cambie o modifique la esen-  
cialidad del objeto que se describe.

50 Los términos en que queda redactada esta Memo-  
ria son ciertos y fiel reflejo del objeto descrito, de-  
biéndose tomar con caracter amplio y nunca en forma li-  
mitativa.

N O T A

55 El MODELO DE UTILIDAD que se solicita recaerá  
sobre las particularidades características de las si-  
guientes reivindicaciones:

60 1ª.- Tornillo perfeccionado para sujeción de  
asientos de inodoro, caracterizado por comprender un per-  
no provisto de una extremidad puntiaguda y roscada con  
espiras de paso decreciente y un tope limitador de pene-  
tración conformado periféricamente a modo de tuerca, por  
cuya extremidad se realiza la sujeción del tornillo so-



bre la cara inferior de la base del asiento, sin perforarla.

65

2<sup>a</sup>.- Tornillo según la reivindicación primera, caracterizado porque el extremo contrario del perno se resuelve en un sector fileteado con espiras de paso uniforme en el que actúa una tuerca para sujeción a la porcelana según los métodos normales.

70

3<sup>a</sup>.- "TORNILLO PERFECCIONADO PARA SUJECION DE ASIENTOS DE INODOROS".

-----

Todo según queda expuesto en la precedente Memoria que consta de cuatro hojas foliadas y mecanografiadas por una sola cara y hoja de dibujos que a la misma se acompaña.

Madrid, 15 de Octubre de 1957.  
Por autorización del interesado.



62239

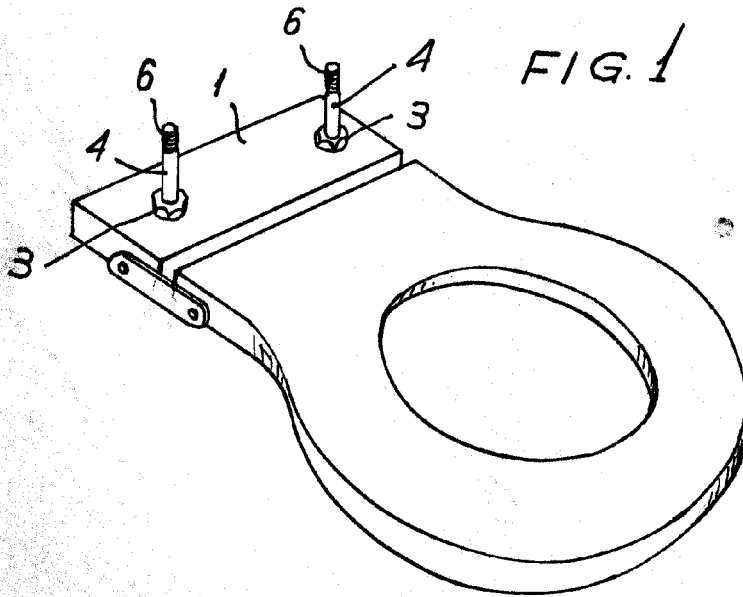


FIG. 1

FIG. 2

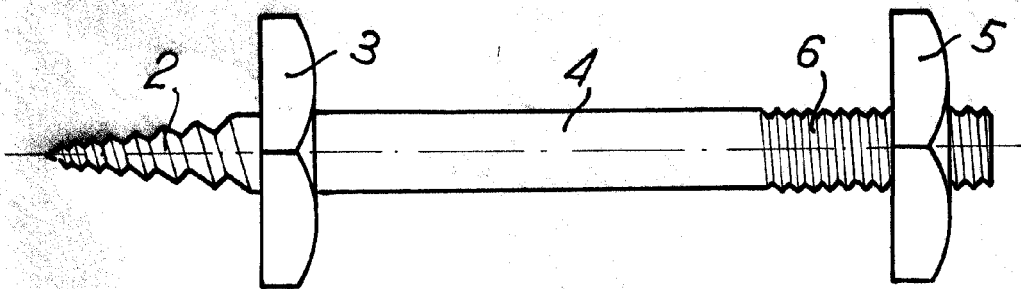
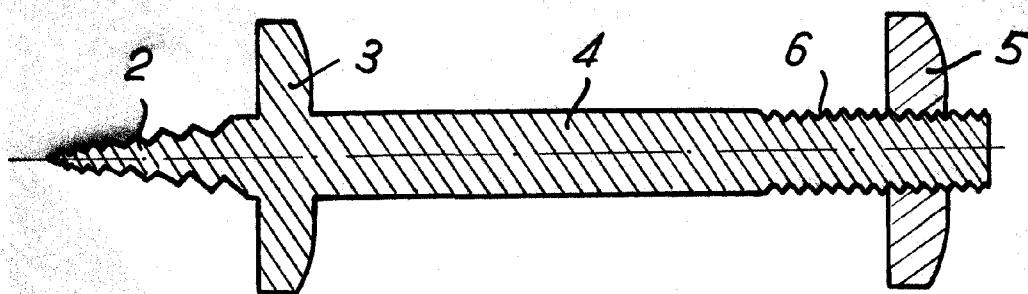


FIG. 3



Madrid.

15 OCT. 1957.

Escala variable