

25 OCT. 1953



• 62237

MEMORIA DESCRIPTIVA  
para solicitar  
M O D E L O D E U T I L I D A D  
e n  
E S P A Ñ A  
por VEINTE años  
por "LAVADORA POR ACCIONAMIENTO A AIRE A  
PRESION"

A nombre de:

Don José SERRA MOREY, de nacionalidad es-  
pañola,

domiciliado en:

PAJMA DE MALLORCA (Baleares), calle Beatriz de Pinós, 89

El objeto de la presente solicitud de modelo de uti-  
lidad, se refiere a una lavadora automática de ropa, la  
cual aporta a la función a que se destina la ventaja de  
que carece en absoluto de órganos o elementos móviles, con  
lo cual la ropa no sufre ningún desgaste ni está expuesta

5

62237



a enganches ni averías, ya que la función de agitación del líquido o solución jabonosa se realiza por medio de aire inyectado a presión desde un serpentín situado en el fondo.

10 La lavadora de que se trata consiste esencialmente una cuba o depósito, circular, cuadrado, prismático o de cualquier otra forma, en cuyo fondo va un serpentín dotado de pequeños orificios de salida y al cual se hace llegar  
15 aire a presión, efectuándose la salida del aire a través de los mencionados orificios, creando un burbujeo en el seno de la solución jabonosa que está en la cuba y en la cual se deposita la ropa.

En estas condiciones se produce un efecto de fricción de la solución contra la ropa, sin detrimento alguno de  
20 ésta, desprendiéndose abundante espuma y efectuándose un lavado completo.

Para evitar que la ropa se hinche y sobrenade se dispone una ban deja perforada en la parte superior de la cuba.

El dispositivo inyector de aire puede ser cualquiera  
25 conocido, como por ejemplo un compresor, fuelle, turbina, ventilador, etc. etc.

En el adjunto plano se ha representado una forma de ejecución preferida, realizada de acuerdo con los principios enunciados, a la que se ha acoplado un dispositivo  
30 soplante de turbina.

Como puede apreciarse, la lavadora consta de una cuba (1) en cuyo fondo va el serpentín perforado (2) al que se hace llegar aire a través de la tubería (3) proveniente del dispositivo soplante de turbina (4). En la cuba, a  
35 un nivel un poco inferior al del que ha de alcanzar la so-

62237



lución jabonosa en cuyo seno se introduce la ropa, va la tapa perforada (5) para impedir que aquella sobrenade.

40 El dispositivo seplante, que se da como ejemplo, consta de un depósito circular cerrado (6) con una salida en su parte superior (7) y una entrada para el aire en la inferior (8) con accionamiento a turbina (9) que queda ligeramente cubierta de agua cuyo nivel está indicado por (10) en estado de reposo y por (11) en estado de funcionamiento, ya que la turbina, al ponerse en marcha, hace subir por sobre su nivel a todo el agua contenida por debajo de la misma.  
45

Este inyector tiene que estar colocado, necesariamente, en sentido vertical y a un nivel superior al del lavado, pues al cesar de funcionar podría formar sifón con el agua del depósito lavador por medio de la tubería conductora, del aire.  
50

Este modelo es realizable en cualesquiera tamaños y materiales adecuados, siendo susceptible de toda clase de modificaciones de detalle que no alteren su fundamento.  
55

-:- N O T A -:-

Los puntos de invención propia y nueva que se presentan para que sean objeto de este modelo de utilidad, en España, por veinte años, son los siguientes:

60 1ª.- Lavadora por accionamiento a aire a presión, caracterizada por que consiste en una cuba o depósito de eje vertical, en cuyo fondo va un serpentín dotado de numerosos pequeños orificios, al que se hace llegar aire a presión, poseyendo la cuba una tapa perforada colocada a nivel algo inferior al de la solución jabonosa.

65 2ª.- Lavadora por accionamiento a aire a presión, ca-

• 62237



raeterizada por que la inyección de aire se efectua even-  
tualmente por medio de una máquina soplante de turbina in-  
mersa en agua.

82.- "LAVADORA POR ACCIONAMIENTO A AIRE A PRESION".

70

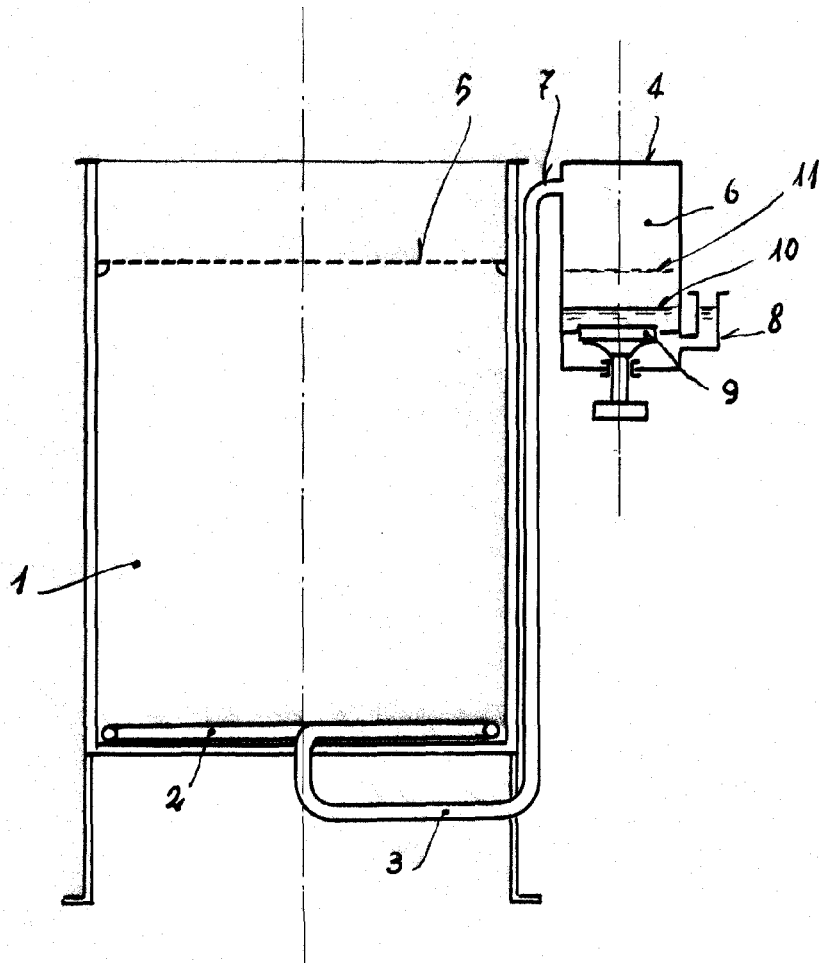
Tal y como se ha descrito en la memoria que antecede,  
representado en el dibujo que se acompaña y para los fines  
que se han especificado.

Consta la presente memoria descriptiva de cuatro hojas  
escritas a máquina por una sola cara.

Madrid, 15 de Octubre de 1957

Escala variable.

62237



J. Serra  
inventor