

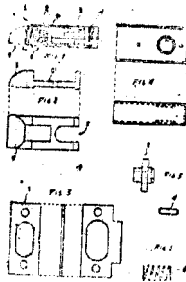
14 OCT.



DISEÑO

DE UN

MODELO DE UTILIDAD



ESCALA VARIABLE

Madrid, 14 de octubre de 1957

Carrao



62235

M E M O R I A D E S C R I P T I V A

que se acompaña a una solicitud de Modelo de Utilidad, por veinte años, para España y sus Posesiones, por NUEVA CERRADURA EMBUTIDA AL CANTO, ACOPLABLE INDISTINTAMENTE A PUERTAS DE DERECHA Y DE IZQUIERDA, a favor de don Lorenzo Altube Bolinaga, de nacionalidad española, residente en Mondragón (Guipúzcoa) Calle de Zaldívar, c/ Oyan-eder.

- - - - -

El presente Modelo de Utilidad, recae sobre una pequeña cerradura o picaporte, de resbalón, acoplable al canto de las puertas, donde se embute, y que está prevista para funcionar indistintamente en puertas con cierre a derecha y a izquierda.

5

En síntesis, el dispositivo está constituido por una caja cilíndrica de sección ligeramente oval, en la que se aloja un vástago que hace de cerrojo, y que sale por la parte frontal de dicha caja, un muelle de recuperación, y demás elementos auxiliares para el normal funcionamiento del aparato.

10

Con el fin de ilustrar la presente descriptiva, se acompaña una hoja de planos en la que se representa una



62235

15

ejecución cualquiera del aparato, tomada a título de ejemplo meramente ilustrativo, no limitativo, pues caben variantes de realización dentro del espíritu de la invención.

En dicha hoja,

La fig. 1 es un corte horizontal del dispositivo.

La fig. 2 es una vista del vástago de cierre.

20

Las figuras 3, 4, 5 y 6 son un despiece parcial.

25

Esencialmente, el apararo está constituido por una caja o envolvente cilíndrica, pero de sección oval (2) dotada de un resalte en su parte frontal (1) que hace de tope cuando es embutida en el alojamiento practicado al canto de una puerta, ventana, etc.; dentro de esta caja tubular, se aloja el mecanismo de cierre.

30

Dicho mecanismo se halla formado, esencialmente, por un vástago (5) cuyo extremo libre sale al exterior de la caja, presentando un resbalón para facilitar el cierre. El cuerpo del vástago (5), presenta en su centro, un entrante acumado (5'), y tiene el terminal opuesto bifurcado en forma de "U" con un entrante (E) entre ambos brazos.

35

Dentro de la caja, se aloja una pieza divisoria verticalmente dispuesta (P), que sirve de apoyo al terminal de un resorte de recuperación cuyo extremo opuesto se apoya junto a la cabeza del vástago (5), teniendo por finalidad presionar sobre el mismo de manera que tienda siempre a mantener dicha cabeza fuera de la caja (2). El citado resorte se reseña con la refª (6) del plano.

40

La caja (2) lleva dos perforaciones laterales, para acoplaje del pasador (14) en su parte posterior.

Una vez acoplado el cilindro (2) al canto de una puerta, se dispone sobre el mismo el escudo o chapa (1) que va perforada en su centro para dejar paso a la cabeza del

1400

62235



45 vástago (5) y que se fija al canto de la hoja por medio de tirafondos.

La cerradura descrita, va dotada de los necesarios mandos para gobernar su funcionamiento.

50 Finalmente, el presente dispositivo va dotado de los medios auxiliares necesarios para su funcionamiento normal, y en él cabe cualquier variante adecuada en la disposición de sus elementos, siempre que no se altere el espíritu que anima la invención, pudiéndose fabricar en toda clase de medidas y materiales adecuados.

55

- - - - -

NOTA - Descrito suficientemente cuanto antecede, sólo resta consignar que lo que se declara propio, nuevo y útil del solicitante, es lo contenido en las siguientes

REIVINDICACIONES:

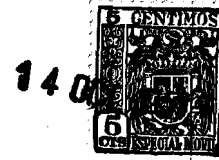
60

1 - Nueva cerradura embutida al canto, acoplable indistintamente a puertas de derecha y de izquierda, caracterizada por constar de una caja cilíndrica de sección oval, abierta por su base delantera y cerrada por la posterior, dentro de la que se aloja, en forma pasante, un vástago dotado de una cabeza de resbalón que asoma por la abertura delantera de la citada caja; teniendo dicho vástago, en su centro, un acusado entrabte, y teniendo su terminal bifurcado con dos brazos en forma de "U".

65

70

2 - Nueva cerradura, según reivindicación 1ª caracterizada porque dentro de la caja citada, se prevé una divisoria vertical, en cuya cara delantera se apoya el terminal de un resorte espiral cuyo terminal opuesto se aloja junto a la cabeza del vástago citado, tendiendo a mantenerla fuera de la caja citada, asomando al exterior a través



62235

75

de una ventana practicada en un escudo que se fija por medio de tirafondos al canto de la puerta.

80

3 - Nueva cerradura, según reivindicaciones 1 y 2, caracterizada por haberse previsto un pasador horizontal junto a su extremo interno, habiéndosela dotado, además, de los necesarios medios de gobierno y acoplaje.

4 - NUEVA CERRADURA EMBUTIDA AL CANTO, ACOPLABLE INDISTINTAMENTE A PUERTAS DE DERECHA Y DE IZQUIERDA.

- - - - -

Todo según queda descrito en la presente Memoria, que consta de un total de cuatro hojas foliadas y mecanografiadas por una sólo cara, con ochenta y dos líneas, y plano anexo.

MADRID, 14 Octubre, de 1957

P.A.

C. Varayo

62235



140

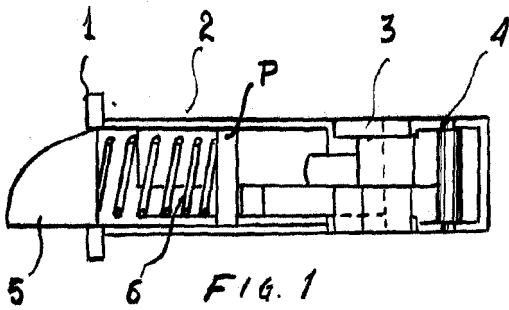


FIG. 1

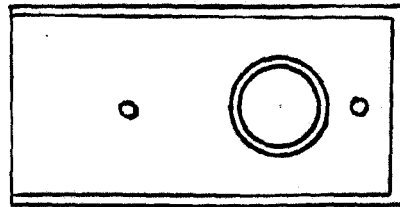


FIG. 4

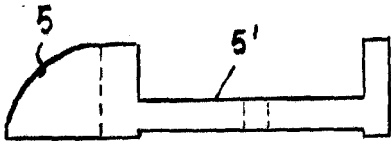


FIG. 2

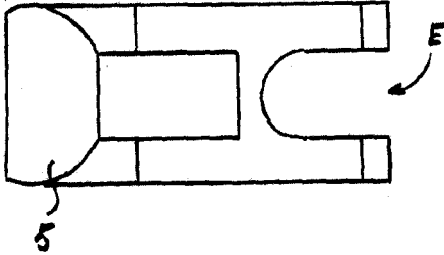


FIG. 3

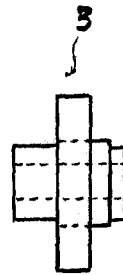


FIG. 5

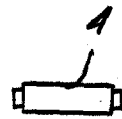
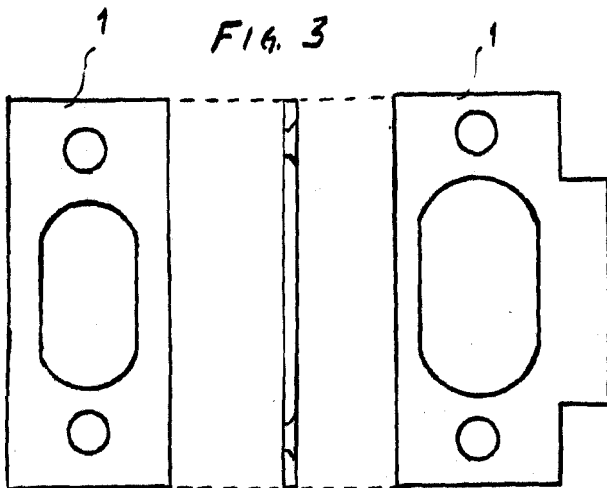


FIG. 6



VIIIA 6

ESCALA VARIABLE

MADRID 14 OCTUBRE 1937

Altube Bolinaga