

. 6 2234

MEMORIA DESCRIPTIVA  
de un  
MODELO DE UTILIDAD  
por:  
"PARRILLA ELECTRICA DE USO DOMESTICO"

Cuyo registro se solicita por VEINTE AÑOS, para España y SUS POSESIONES, a nombre y favor de "Inmogar S.A.", firma de nacionalidad española, residente en Barcelona, calle de Espronceda n° 180.-

Se refiere el presente modelo a una parrilla eléctrica de funcionamiento autónomo e ingeniosamente concebida para ser utilizada en todos los hogares, la cual, por su fácil manejo y evidente practicidad, resulta sumamente indicada para asar o tostar alimentos con gran perfección e instantaneidad.

El sistema de calefacción invertida con que funciona esta parrilla, y que la singulariza, tiene la ventaja de eliminar totalmente los olores desagradables y evitar los humos producidos por las grasas y aceites al caer en el fuego.

Esencialmente, la parrilla que nos ocupa está constituida por dos partes o piezas fundamentales: cuerpo calefactor y parrilla propiamente dicha.

El primero, o sea el calefactor, consiste en un cuerpo de conformación cilíndrica y abierto por uno de sus lados que lleva dispuestas en su parte posterior las clavijas para toma de corriente. Este cuerpo remata superiormente en una tapa o cubierta con la que es solidario y, por su parte

62234

20 inferior, se une a una base cuyo diámetro excede al de dicho cuerpo.

25 La tapa o cubierta mencionada lleva superpuesta un asa de materia aislante y, en su parte infero-interna, va alojado el foco calorífico que determina su funcionalidad y que consiste en una simple resistencia eléctrica, un emisor de rayos infrarrojos o cualquier otro elemento de índole parecida.

30 La parrilla comprende una bandeja o plato circular con mango de materia aislante y dotado de una rejilla superpuesta y fácilmente desmontable que, en el extremo opuesto al mango, lleva una abrazadera para fijación de la bandeja a una barra o soporte vertical dispuesto en uno de los laterales del corte frontal practicado en el calefactor, sobre cuya barra juega y deslaza, hallándose dicha abrazadera prevista de un tornillo que permite realizar la fijación comentada a diferentes alturas, es decir, estableciendo una mayor o menor proximidad entre la parrilla y el foco calorífico, según las necesidades del tipo de vianda que haya de someterse a la acción del modelo.

35 40 La bandeja de la parrilla, que puede extraerse desplazándola totalmente hacia el exterior del calefactor para determinar la evasión de la abrazadera de la barra que la soporta, lleva en su parte inferior unas pequeñas patas o puntos de apoyo que permiten servir la comida directamente en la propia bandeja, es decir, caliente y conservando todo su sabor.

45 Para mejor comprensión de cuanto expuesto queda, y únicamente a título de ejemplo, en los adjuntos gráficos se representa una forma de ejecución práctica:

50 La fig. 1ª es una vista exterior del modelo. Vemos el cuerpo calefactor (1), abierto en uno de sus lados, rematado superiormente en la tapa o cubierta (2) y unido por

39284

su parte inferior a la base (3), que le excede en diámetro.

55

En esta misma figura se observan el asa de materia aislante (4), establecida sobre la tapa o cubierta (2), y las clavijas de toma de corriente (5) dispuestas en la espalda o parte posterior del modelo, así como la parrilla con su plato o bandeja (6), su rejilla superpuesta (7), fácilmente desmontable, su mango aislante (8) y su abrazadera (9) para fijar el conjunto sobre la barra o soporte (10) mediante el tornillo regulador de altura (11). Se ha representado en este dibujo a la parrilla con tres proyecciones, una fija y dos indicadas, para reflejar su posibilidad de desplazamiento vertical.

60

65

La fig. 2ª representa una vista también exterior del modelo que permite apreciar la posibilidad de desplazamiento lateral de la parrilla merced al juego de abrazadera y soporte ya ilustrados en la figura precedente.

70

La fig. 3ª no es sino una planificación en detalle de la parrilla, constituida como se ve por el plato o bandeja (6) con su mango aislante (8), su abrazadera (9) para fijación al cuerpo calefactor y su rejilla (7), superponible sobre el plato con gran facilidad de desmontaje.

75

Por último, la fig. 4ª nos muestra al modelo en disposición de uso y con todas sus partes o piezas encajadas para cumplir su funcionalidad, haciéndose referencia a las mismas con números que se corresponden con los reseñados en las restantes y anteriores figuras.

80

Lo dicho es fiel reflejo de la invención, debiendo considerarse en sentido amplio, nunca en forma limitativa, y pudiendo variar las circunstancias de tamaños, formas, colores, proporciones y materiales empleados, siempre y cuando no se alteren ni modifiquen las características sustanciales del modelo, que le definen, tipifican y reivindican.

REIVINDICACIONES

85 Se reivindican a nombre y favor de "Innogar S.A.", firma de nacionalidad española, los términos siguientes:

1ª.- Parrilla eléctrica de uso doméstico, caracterizada por establecerse un calefactor constituido por un cuerpo de conformación cilíndrica, abierto por uno de sus lados, 90 que remata superiormente en una tapa o cubierta con la que es solidario y que, por su parte inferior, está unido a una base que le excede ligeramente en diámetro, llevando un asa dematerial aislante superpuesta a la tapa o cubierta mencionada, un foco calorífico (resistencia, emisor de rayos 95 infrarrojos o elemento análogo) alojado en el interior de la estructura de esta misma tapa-cubierta y unas clavijas de toma de corriente dispuestas en la parte posterior del conjunto.

2ª.- Parrilla, según lo reivindicado en el punto primero, caracterizada por haberse previsto una parrilla propiamente dicha que comprende un plato o bandeja circular dotada de un mango aislante, de una rejilla superpuesta, fácilmente desmontable, y de una abrazadera prevista en la zona opuesta al mango por medio de la cual, con libre juego y 105 posibilidad de desplazamiento lateral hasta evasión y extracción de la parrilla, se fija este conjunto a una barra o soporte vertical dispuesto a uno de los lados del corte o abertura frontal del calefactor, llevando la abrazadera un tornillo para regular la fijación mencionada a diferentes 110 alturas y permitir una mayor o menor proximidad entre la parrilla y el foco calorífico de acuerdo con las necesidades de las viandas sometidas a la acción o funcionalidad del modelo.

3ª.- PARRILLA ELECTRICA DE USO DOMESTICO.

115 Todo conforme queda descrito en la presente Memoria, que consta de CUATRO HOJAS mecanografiadas por una sola

62234

cara, foliadas y dibujos que se acompañan.

Madrid, 14 de Octubre de 1957.

ANTONIO FERNANDEZ PASCUAL

*Antonio Fernandez Pascual*

• 62234



FIG. 1

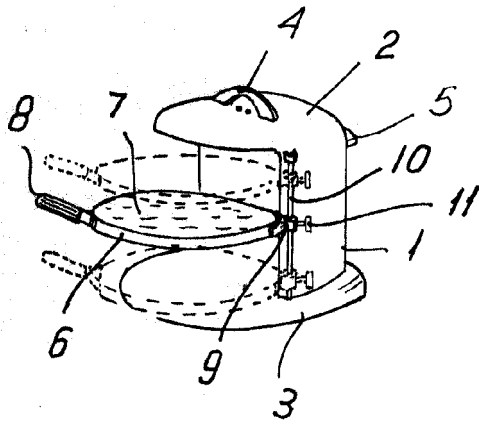


FIG. 2

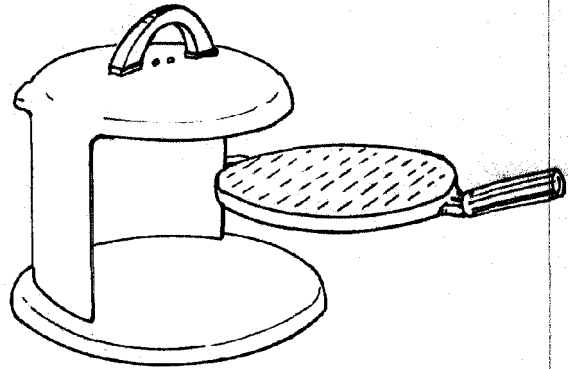


FIG. 4.

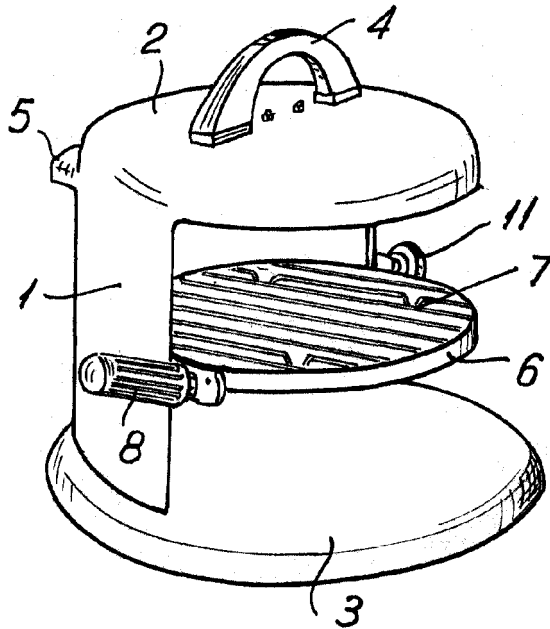
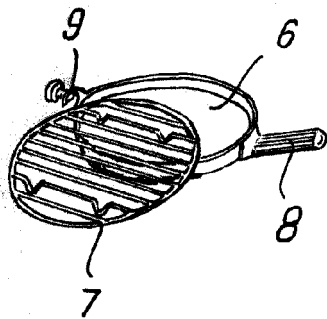


FIG. 3.



Madrid 14 OCT. 1957

ANTONIO FERNANDEZ PASCUAL

*Antonio Fernandez Pascual*

ESCALA VARIABLE

Escuela