



6 2220 14 OCT

tualmente en esta clase de objetos.

El nuevo calendario a que nos estamos refiriendo puede ser realizado en las dos clases más frecuentes, como son: mural para colgar en la pared y de sobremesa.,
10 tratándose de calendarios de tipo mensual, aunque no habría inconveniente en que fueran semanales.

Una de las más importantes particularidades de este nuevo calendario, radica en que, siendo mensual o semanal, tiene las ventajas del calendario de blok o diario, ya que dispone de los medios para indicar en él el día en que nos encontramos. Como esto se consigue con gran sencillez, resultando fácil manejar el indicador y como además, el calendario en si ocupa relativamente poco volumen y peso y adopta la forma de una gruesa lámina de formas rectangulares (u otras si se desea) es evidente
15 que nos encontramos ante un nuevo resultado industrial que produce el nuevo efecto de mejorar las propiedades prácticas y de manejo de estos accesorios y a la vez que se trata de un original medio publicitario fácil de empaquetar y remitir por correo en bolsas.
20
25

Entre las características más esenciales de este nuevo calendario hemos de destacar el hecho de que las casillas correspondientes a los números de los días del mes, si se realiza en hojas mensuales, o de la semana, si se realiza en hojas semanales así como a los nombres de los días de la semana, nombre del mes y año se disponen distribuidas en dos anillos circulares concentricos separados por líneas radiales, de modo que en el círculo central queda un espacio para la colocación del cromo con
30



- 3 - • 6 2220¹⁴⁰¹³

35

cualquier motivo decorativo o publicitario que llame la atención. De éste modo hemos logrado una original distribución de los clásicos elementos de los calendarios, en la que ganamos espacio, o al menos se le dá un aspecto más llamativo. Naturalmente, esta disposición es independiente de que se quiera completar la hoja con otros espacios dispuestos en la parte exterior del circulo y anillo, para contener leyendas o gráficos publicitarios o de datos útiles o curiosos.

40

45

Todas las hojas de un año, se colocarán superpuestas, montadas sobre una lámina de cualquier materia rígida, tal como cartón, procurando que sus bordes se mantengan unidos mediante un ligero pegamento fácil de desprender, al objeto de que se mantengan sobre la base como formando un fino bolk de hojas.

50

55

Otra característica de este nuevo calendario, consiste en que todas las hojas mensuales o semanales agrupadas según queda dicho, tienen un trepado o perforado transversal, de parte a parte, situado en su centro y preferentemente en sentido vertical, aunque no hay inconveniente en darle cualquier otra posición, tal como horizontal u oblicua, con tal de que permita partir la hoja en dos partes para desmontarla del blok o base, al objeto de cambiarla, dejando a la vista la hoja colocada debajo.

60

Como elemento indicador de los dias, se ha previsto en el calendario una manecilla o saeta, sujeta en el centro por un eje giratorio que atraviesa todo el conjunto de hojas y lámina base, permitiendo a la maneci-



6 2220

- 4 -

65

lla girar como la de un reloj, para quedar fija indicando el dia en que nos encontramos, posición que mantiene a base de adoptar una ligera curvatura para que su punta presione sobre la hoja y quede retenida. Para esto se procurará que esta manecilla sea de un material rígido y y flexible, tal como metal, plástico u otro.

70

Para que todo cuanto queda expuesto pueda ser más facilmente comprendido, se acompaña una lámina de dibujos que nos muestra un ejemplo de realización de uno de estos calendarios, el cual no debe interpretarse en sentido restrictivo, dada su condición de mero ejemplo aclaratorio.

75

80

Según los referidos dibujos, la figura 1 nos muestra una perspectiva del calendario visto preferentemente de frente; en la figura 2 se aprecia una sección; y en la figura 3 una hoja suelta, señalándose en ellas todos los elementos que lo componen, con las siguientes acotaciones: -1- es la lámina base que, según el ejemplo, es una lámina de cartón o cartulina de cierta consistencia, sobre la cual van superpuestas las doce hojas -2-, correspondiente cada una a un mes, todas las cuales conviene que queden con sus bordes unidos mediante pegamento que permita luego separarlas facilmente cuando hayan de quitarse una hoja tras otra. Con -3- se indica el anillo circular dividido en espacios radiales, -4- cada uno de los cuales contiene el número indicativo de un dia y, por tanto, conviene tambien que se señalen con diferentes colores los dias festivos y domingos, de los ordinarios, existiendo otro anillo interno, señalado con -5-, también

85

80

• 6 2220



- 5 -

95

con divisiones radiales, destinadas a contener los nombres o iniciales de los dias de la semana. En dichos dos anillos-3-y-5- existen dos espacios superiores -12- y -13-, destinados a contener el nombre del mes y del año, por lo cual serán algo mayores y de un color destacado. Por último, en estas hojas mensuales (o semanales) puede disponerse un espacio -6-, colocado en la parte superior, según el ejemplo, o en cualquier otro lugar, destinado a propaganda, gráficos, leyendas o lo que se crea conveniente, esto aparte del circulo central -7- que generalmente contendrá las figuras, cromos o leyendas que es corriente en estos objetos.

100

105

Todas las hojas -2- y el cartón -1-, se hallan atravesadas por un remache -8-, ojete, o cualquier otro medio, capaz de sujetar a la manecilla -9- y servirle a la vez de eje de giro, cuya manecilla posee, en el caso del ejemplo, un calado -10- para que, al situarse sobre los anillos -3- y -5-, se vean a su través el dia de la semana y del mes sobre los que se coloque. Por último, todas las hojas -2-, tienen en su centro un trepado o perforado -11- en forma de linea transversal, de parte a parte que es la que permite partir la hoja en dos, cuando haya que pasar de un mes o semana o otro.

110

115

Como elementos accesorios, no representados, el calendario constará de cualquier asa, gaucho o бага para colgarlo de la pared, o de un apropiado soporte que lo mantenga sobre la mesa.

120

Habiendo descrito la constitución y particularidades de este nuevo calendario, solo nos resta hacer cons-



125

tar la posibilidad de que se fabrique en variedad de tamaños, materiales, formas y coloridos, pudiendo llevar representados los más diversos motivos, gráficos y leyendas y darle la aplicación que se desee, todo ello siempre que no se altere lo que es esencial y característico del mismo, que se resume en la siguiente

N O T A
=====

130

Los puntos no conocidos ni practicados en España, sobre los que se desea recaigan las reivindicaciones de este Modelo de Utilidad, son:

135

1º.- Nuevo calendario, caracterizado porque las hojas mensuales o semanales superpuestas, están montadas sobre una base integrada por una lámina rígida y consistente, ligeramente pegadas por sus bordes de modo que resulte fácil desprenderlas unas de otras, disponiéndose atravesadas por su centro mediante un eje.

140

2º.- Nuevo calendario, caracterizado porque el eje de la precedente reivindicación sujeta el extremo de una manecilla flexible, capaz de curvarse y de presionar por su otro extremo libre, con posibilidades de girar por su eje de sujeción y de quedar fija en cualquier posición que se le deje por efecto de la referida presión, de modo que permite ser colocada fija sobre el día que se desee indicar.

145

3º.- Nuevo calendario, caracterizado, porque las hojas mensuales o semanales, de la reivindicación 1ª se hallan atravesadas de parte a parte por una línea de perforaciones a modo de trepado, que permite dividir las en



- 7 - 6 2220

150

dos y separarlas del grupo a pesar de estar atravesadas por el eje de giro de la manecilla indicadora.

155

4º.- Nuevo calendario, caracterizado, porque cada una de las hojas mensuales o semanales mencionadas en las precedentes reivindicaciones, tiene dispuestos los días del mes y de la semana, y el nombre del mes y del año en los espacios resultantes de subdividir radialmente dos anillos circulares concéntricos, de modo que, destinando el círculo central a cualquier motivo ornamental, dichos días pueden ser señalados por la manecilla giratoria de las reivindicaciones anteriores, a modo de una manecilla de reloj. Y

160

5º.- "NUEVO CALENDARIO", de conformidad en un todo en lo esencial y fines industriales a lo descrito en la precedente Memoria Descriptiva y gráficamente representado en los adjuntos planos para su mejor comprensión.

165

Esta Memoria consta de SIETE hojas escritas o mecanografiadas por una sola cara a doble espacio en 165 líneas.

Valencia, 2 Octubre de 1957
Por autorización del interesado

JOSE LOPEZ
[Handwritten signature]

62220



Fig. 1

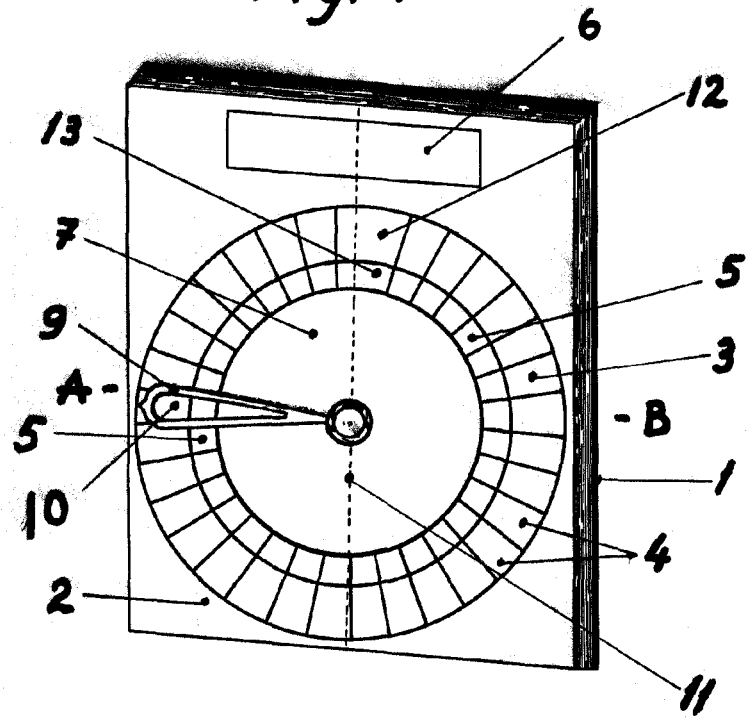


Fig. 2

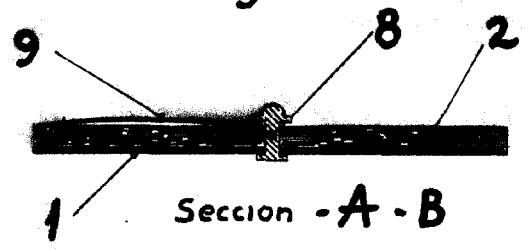
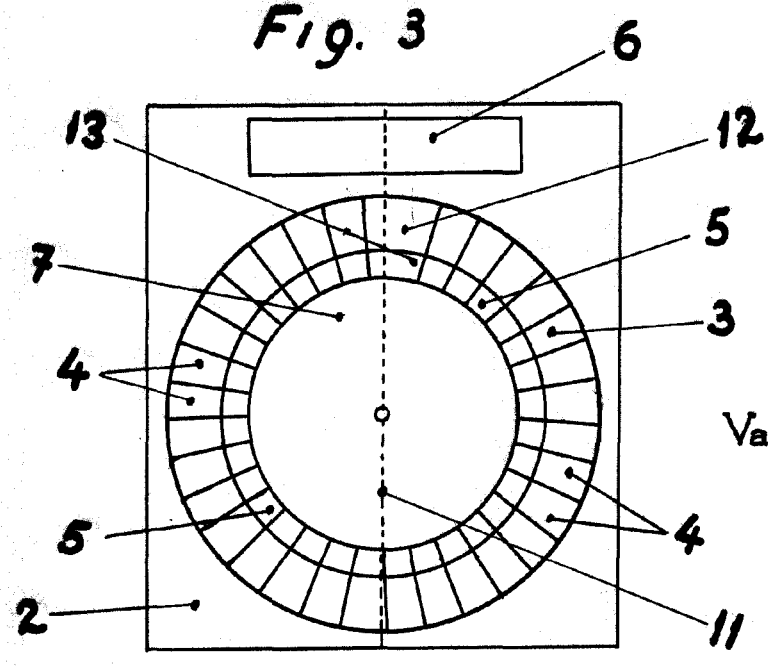


Fig. 3



Escala Variable
Valencia Setiembre 1957

