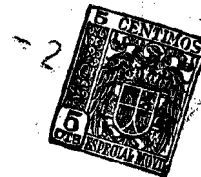


jb.

62212



.62212

MODELO DE UTILIDAD

a favor de

D. Luis PLÓ LORENZO, - de nacionalidad española - domiciliado en Av. José Antonio, 564.

por:

1 " Armadura de soporte para tubos fluorescentes "

=====

Descripción

El presente registro de modelo de utilidad tiene por objeto una nueva disposición de armadura de soporte para lámparas constituidas por tubos fluorescentes, dando lugar a un tipo de lámpara original y altamente decorativo que por otra parte reúne la ventaja de ser de construc-



ción fácil y económica.

• 62212

c 5 El objeto del presente registro consiste esencialmente en disponer alrededor de un tubo fluorescente de longitud adecuada, una armadura en forma de jaula, constituida por una serie de varillas o de tubos delgados, de material conveniente, transparente u opaco, que presentan una inflexión en un punto adecuado para formar un ángulo obtuso, montándose dichas varillas alrededor del tubo, con una de sus porciones paralelamente al mismo, mientras que la otra porción se dispone en forma divergente formando una envolvente como una jaula cónica y quedando dichas varillas unidas entre sí por medio de un casquete que reúne los extremos paralelos y por medio de una caperuza superior, de mayor diámetro y a modo de 10 pantalla que reúne los extremos divergentes, estando estos elementos provistos de los medios adecuados para sostener en su interior el tubo fluorescente, mientras que las citadas varillas pueden también estar unidas entre sí, en una zona cercana al punto de inflexión por medio de un arco o brida exterior que produce un conjunto de 20 figura semejante a la silueta de un farol.

La lámpara así obtenida puede disponerse para su utilización en cualquier forma adecuada y preferentemente con el eje del tubo fluorescente dispuesto con una cierta inclinación con relación a un plano vertical 25 conveniente, así como también puede montarse sobre un soporte constituido por una pértiga de longitud adecuada, o un pie independiente o portátil, o simplemente suspendida por su parte superior de un techo o de un brazo saliente adecuado. 30

69212²



En el plano adjunto se representa, únicamente como ejemplo, una forma preferida de ejecución del objeto de este registro.

5 La figura 1, representa un conjunto de la armadura, parcialmente seccionada, para un tubo fluorescente, dispuesto en posición ligeramente inclinada.

10 La figura 2, representa una proyección ortogonal convencional de la parte superior de la armadura, con objeto de indicar la forma en que se disponen las varillas o elementos tubulares de dicha armazón.

15 Según puede verse en el plano, un tubo fluorescente de tipo normal -1- se monta entre dos porta-lámparas correspondientes alojadas respectivamente en la cazoleta interna -2- de una pantalla superior relativamente grande -3-, y en otra cazoleta análoga -4- dispuesta en un florón de base -5-, el cual está unido a la pantalla superior -3- por medio de un número conveniente de varillas o elementos tubulares -6- provistos de una inflexión en un punto -7- que determina dos regiones, una de ellas que rodea paralelamente la parte baja del tubo fluorescente, y la otra que envuelve en forma divergente, la parte superior de dicho tubo. Dichas dos zonas o regiones están delimitadas por una argola o brida -8- que abraza el conjunto de las varillas, pudiendo constituir 20 el elemento de sujeción al extremo de un brazo -9- unido convenientemente a un soporte o plafón -10- de una pared -11-.

30 En la forma indicada, el tubo fluorescente queda revestido por una armazón a modo de jaula que le presta un notable realce decorativo, sin merma alguna

69212
6 CENTIMOS

de la eficaz difusión de la luz emitida por la lámpara y sin impedir la libre circulación del aire alrededor de la misma.

5 La descripción que antecede se refiere únicamente a una forma preferida de ejecución del modelo objeto de este registro y se comprenderá que pueden introducirse todas aquellas variaciones de detalle o de ejecución que no alteren las características esenciales, las cuales se resumen a continuación.

10

N O T A
=====

Se reivindica como objeto de este registro de modelo de utilidad:

15 1) Armadura de soporte para tubos fluorescentes, caracterizada esencialmente por estar constituida por una serie de varillas de cualquier material conveniente provistas de una inflexión en un punto adecuado para formar un ángulo obtuso, disponiéndose dichas varillas distribuidas espaciadamente alrededor del tubo, con una de sus porciones paralelamente al mismo, mientras que la otra porción se dispone en forma divergente, constituyendo una envolvente como una jaula cónica y quedando dichas varillas fijadas alrededor del tubo por medio del casquete que reúne los extremos de las porciones paralelas, y por medio de una caperuza de mayor diámetro a modo de pantalla que
20 solidariza los extremos de las porciones divergentes, estando dichos elementos provistos de los medios adecuados para sostener el tubo fluorescente en el interior de la envolvente formada, la cual, además, está provista, en
25 una zona cercana al punto de inflexión de las varillas,



de una brida exterior que las solidariza todas ellas, formando un conjunto de figura semejante a la silueta de un farol.

5 2) Armadura de soporte para tubos fluorescentes, según la reivindicación anterior, caracterizada en que los elementos de unión entre el casquete inferior y la pantalla superior, son huecos y en ellos se alojan los conductores de conexión eléctrica de los dos polos del tubo fluorescente.

10 3) Armadura de soporte para tubos fluorescentes.

Esta memoria consta de cinco páginas escritas por una sola cara.

BARCELONA, 2 de Octubre de 1957.

P. A.



62212

FIG. 2

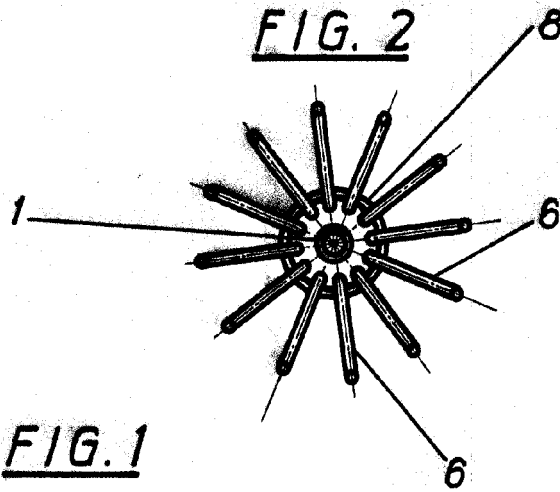
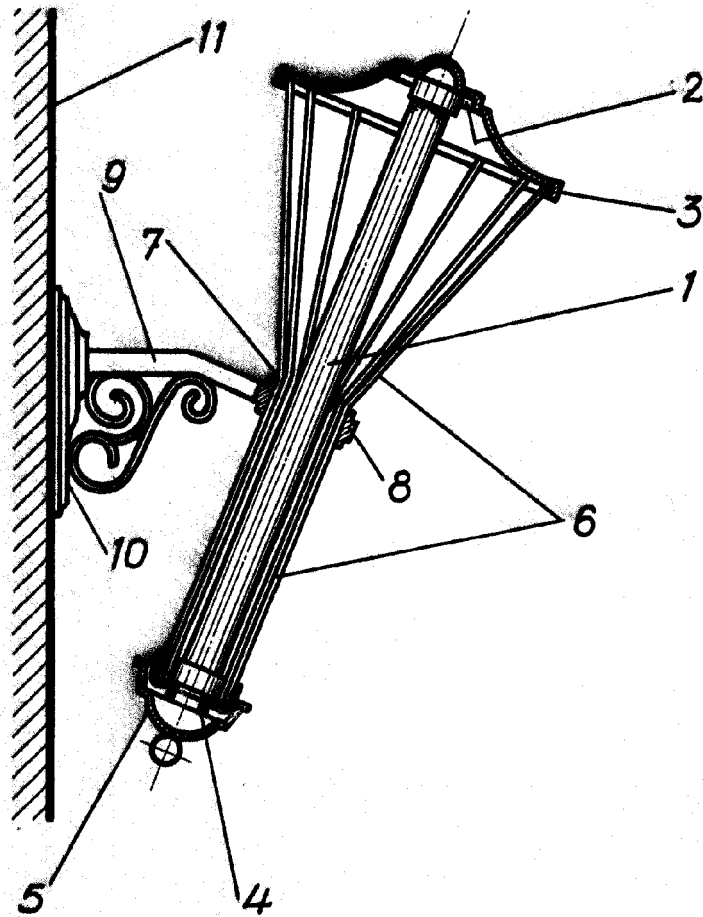


FIG. 1



M. Pló