

62200

M O D E L O

d e

U T I L I D A D

a favor de don Max Miguel Meyer-Thor Straten y Moll, de -
nacionalidad español, residente en Valencia, calle Jimenez
de Sandoval número 2,

p o r

"PORTAVELAS CONTRAPESADO"

-

MEMORIA DESCRIPTIVA

El Modelo de Utilidad objeto de esta Memoria, está ideado para evitar consecuencias que, inicialmente sin importancia, pueden en ocasiones ser catastróficas.

5 Aunque en España Especialmente y en general en todo el orbe católicos, las fiestas de Navidad se celebran en los hogares con el montaje de un Belen de proporciones y detalles en armonía con la economía particular de cada uno, ello no es obstáculo para que coexista en tan señalada fecha con un elemento no autóctono ni enraizado con la idiosincrasia nacional, pero que se va divulgando con el transcurso de los años hasta que, dable es suponerlo, adquiera carta de naturaleza: El arbol de Navidad; y no por su valor representativo, lo que nos llevaría a consideraciones religiosas impropias de este punto y lugar, sino meramente, según apuntamos, como elemento decorativo.

15 Admitida pues la realidad de la divulgación del arbol de Navidad, detengámonos a considerar que entre los distintos objetos que intervienen en su ornato, figuran pequeños portavelas que se sujetan a las ramas por distintos elementos de presión, generalmente pinzas dotadas de muelles.

20 Una observación muy repetida es la de que dichos portavelas que quedan fijados a las ramas del arbol por el medio que se ha dicho, ya por razón de su propio peso, ya porque la sequedad del medio ambiente produce el encorvado de las ramas, se inclinan hacia algun lado, prendiendo el ropaje del arbol e incendiando el mismo y cuantos elementos u objetos inflamables han contribuido a su decoración, con las consecuencias inherentes a tal combustión en local cerrado.

30 El Modelo de Utilidad objeto de esta Memoria, evita

35

plenamente las aludidas consecuencias al no tener una sujeción fija, como a continuación ha de explicarse, por lo que, reuniendo los requisitos de novedad y utilidad, se hace acreedor a los beneficios de protección y explotación exclusiva que conceden los correspondientes artículos del vigente Estatuto de la Propiedad Industrial de 26 de Julio de 1929, texto refundido, publicado por Real Orden de 30 de Abril de 1930.

40

En el dibujo que se acompaña, puede verse una representación gráfica del objeto de esta Memoria y de los distintos elementos que lo integran. En la figura 1 se ve, señalado en (1) un pequeño plato del que forma cuerpo el sujetador de la vela (2), aquí constituido por una pequeña serie, en círculo, de pestañas que adoptan forma caprichosa.

45

50

El sujetador, al unirse al plato, lo traspasa por su centro, dejando en su parte inferior un pequeño vástago al que se arrolla el extremo superior (3) del alambre (4), como puede observarse especialmente en la figura 2, que muestra, en escorzo, dicho plato visto por su parte inferior.

55

60

El alambre (4), después de adoptar las dobleces convenientes, que pueden verse en el dibujo, tiene en su porción o extremo inferior, un contrapeso de plomo (5) que garantiza la posición vertical al ser sujeto el portavelas por el punto (6), de tal suerte que, si por sequedad del árbol o por algún movimiento ajeno a la voluntad llegara a inclinarse, tiende, por el peso del elemento plúmbeo (5), a precipitarse en el suelo, con lo que las nefastas consecuencias de un incendio no pueden producirse.

65

Dicho se está pues que la utilidad que ofrece el presente Modelo se concreta en la seguridad de evitar incendios tan frecuentes en los árboles de Navidad, provocados por torcimientos o inclinaciones de los portavelas fijos

62200

sujetos a presión.

N O T A

El Modelo de Utilidad objeto de esta Memoria, se —
concreta en las siguientes

70

R e i v i n d i c a c i o n e s

1ª. Portavelas contrapesado, constituido por un pla-
to al que va sujeto o unido en su parte superior el suje-
tavelas que puede ser de cualquier forma, rígido o flexi-
ble, y de cuya porción o cara inferior, parte un alambre
del grosor necesario, el cual, doblado convenientemente
para formar un punto de sujeción en su centro de equili-
brio, termina con un contrapeso de plomo o materia a tal
fin conveniente.

75

2ª. PORTAVELAS CONTRAPESADO.

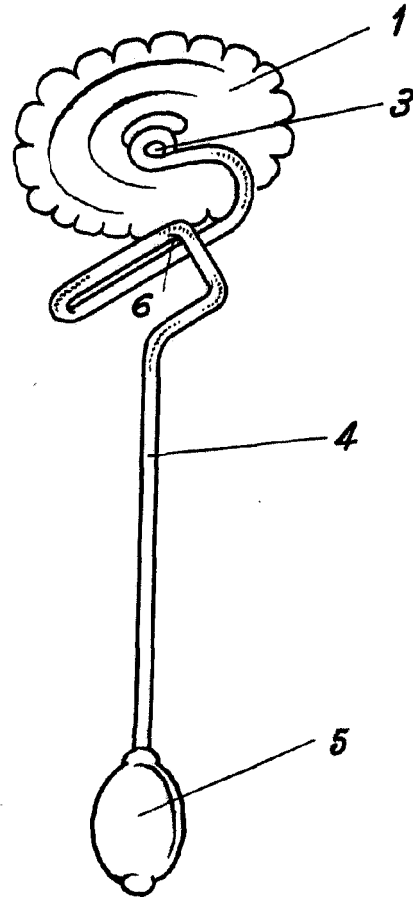
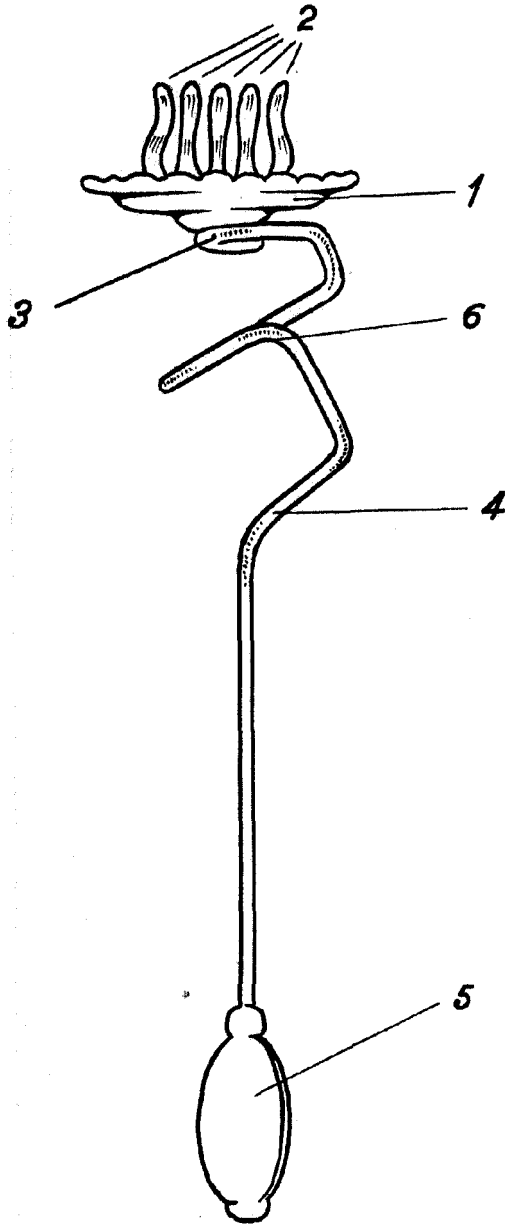
80

Tal como aparece descrito, representado y reivindi-
cado en la presente Memoria descriptiva que consta de —
cuatro hojas de texto, mecanografiadas por una sola cara
y una hoja de dibujos.

Valencia, para Madrid, a veintisiete de Septiembre
de mil novecientos cincuenta y siete.

fig. 1 • 69200

fig. 2



Escala variable

Madrid a de Septiembre de 1957

Pierluigi Straten