



62086

Nº .- \_\_\_\_\_

• 62086

MEMORIA DESCRIPTIVA

M O D E L O

D E

U T I L I D A D

POR VEINTE AÑOS, EN ESPAÑA, A FAVOR DE METALES CORDOBA,  
S.A., ENTIDAD ESPAÑOLA, RESIDENTE EN CORDOBA, GOYA, 15.

POR

"JUGUETE MAGNETICO" .- - - - -

-----: oOo :-----



• 62086

,5  
La invención tiene por objeto un juguete que ofrece el doble efecto de constar de dos partes que son influenciadas recíprocamente por una acción magnética, la cual neutraliza la acción de la gravedad respecto de una de ellas; y de promover que el usuario ejerza una habilidad manual al propio tiempo que su ánimo, sobre todo si es infantil, se sienta su gestionado y atraído por el misterio que observará. Y aún puede derivarse un tercer efecto, ya que, con toda probabilidad ha de sentirse impedido a inquirir por el porqué de tal  
10 fenómeno y obtener, al par que la satisfacción de su curiosidad, una enseñanza beneficiosa.

15 El nuevo juguete está integrado por un carril metálico consistente en una barra doblada, a modo de horquilla, en dos ramas paralelas, las cuales presentan, a la altura aproximada del tercio cerrado, un curvado horizontal y saliente, y van replegadas por el tercio abierto y con los extremos acodados hacia afuera; y por una rueda que se mantiene sobre el carril por acción magnética y, sin caerse, recorre el mismo en todas direcciones por simple balanceo del usuario.

20 La rueda que gira sobre el carril está compuesta de los correspondientes cubo, disco y llanta, y de un eje que va inserto en el cubo y está constituido, a su vez, por una pieza central imantada y dos pitones laterales que se comunican del magnetismo del imán y apoyan en las ramas del mentado carril merced a las puntas cónicas respectivas.  
25

Un ejemplo de realización práctica del invento se ilustra seguidamente con los dibujos anexos, que representan:



• 62086

La figura 1ª, vista del carril metálico del juguete.

La figura 2ª, una perspectiva de la rueda magnética del mismo.

La figura 3ª, un despiece de la figura 2ª.

De acuerdo con los dibujos reseñados, (1-2) figuran las ramas paralelas del carril, (3-4) el curvado horizontal y saliente del tercio cerrado de dichas ramas, (5-6) el acodado de los extremos abiertos del carril, (7-8-9) el cubo, disco y llanta de la rueda, (10) la pieza central e imantada del eje, y (11-12) los pitones laterales de dicho eje.

Para su utilización, se toma el carril con una mano y se coloca sobre él la rueda de manera que las puntas cónicas del eje apoyen sobre las ramas paralelas. Como se dijo antes, se imprime movimiento a la rueda por un simple balanceo y la misma girará en todos los sentidos del carril sin caerse del mismo por la acción del imán que constituye la pieza central del eje.

- N O T A -

En resumen; el MODELO DE UTILIDAD recaerá sobre las reivindicaciones siguientes:

1.- Juguete magnético, que está integrado por un carril metálico consistente en una barra doblada, a modo de horquilla, en dos ramas paralelas, las cuales presentan, a la altura aproximada del tercio cerrado, un curvado horizontal y saliente, y van replegadas por el tercio abierto y con los



• 62088

55 extremos acodados hacia afuera; y una rueda que se mantiene sobre el carril por acción magnética y, sin caerse, recorre el mismo en todas direcciones por simple balanceo del usuario.

60 2.- Juguete magnético, según la reivindicación 1, en el que la rueda que gira sobre el carril está compuesta de los correspondientes cubo, disco y llanta, y de un eje que va inserto en cubo y está constituido, a su vez, por una pieza central imantada y dos pitones laterales que se comunican del magnetismo del imán y apoyan en las ramas del mentado carril merced a las puntas cónicas respectivas.

65 3.- "juguete magnético".

70 El y como queda sustancialmente descrito en esta Memoria, que consta de cuatro hojas de texto mecanografiadas por una sola cara, y una hoja de planos.

Madrid, 3 de octubre de 1957.

Metales Córdoba, S.A.

p. a.

JOSE RUIZ GRANADOS SANCHEZ  
R.R.



FIG. 1

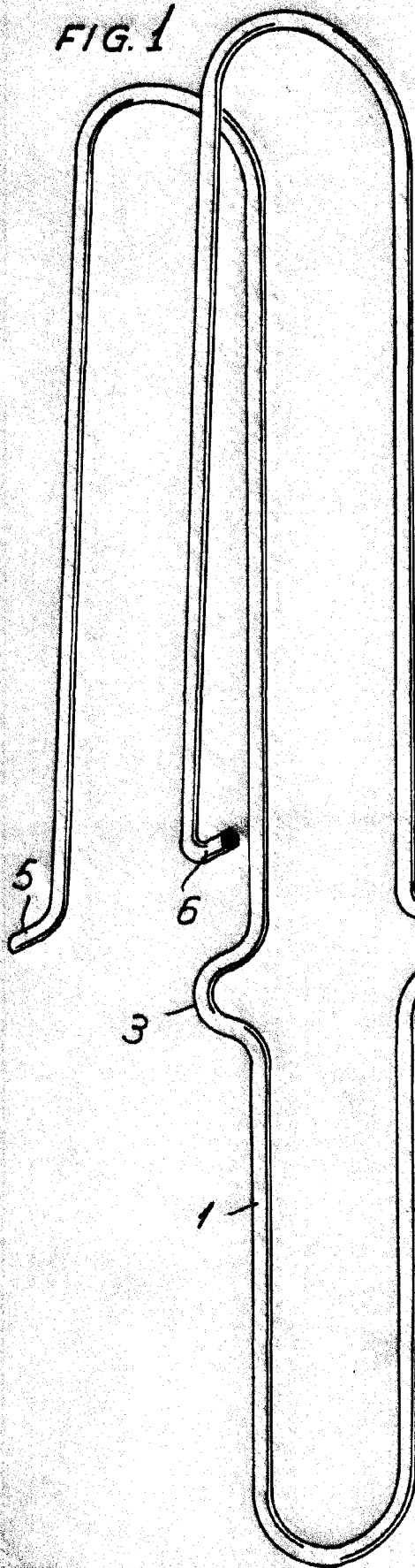
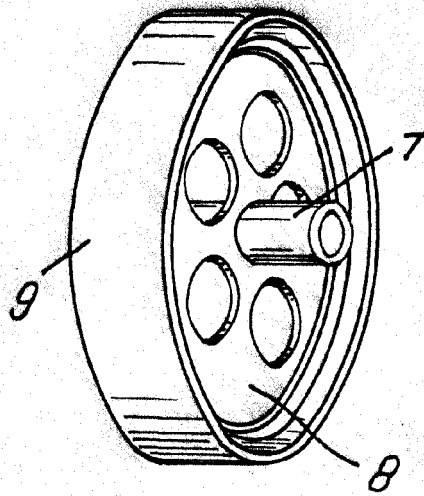
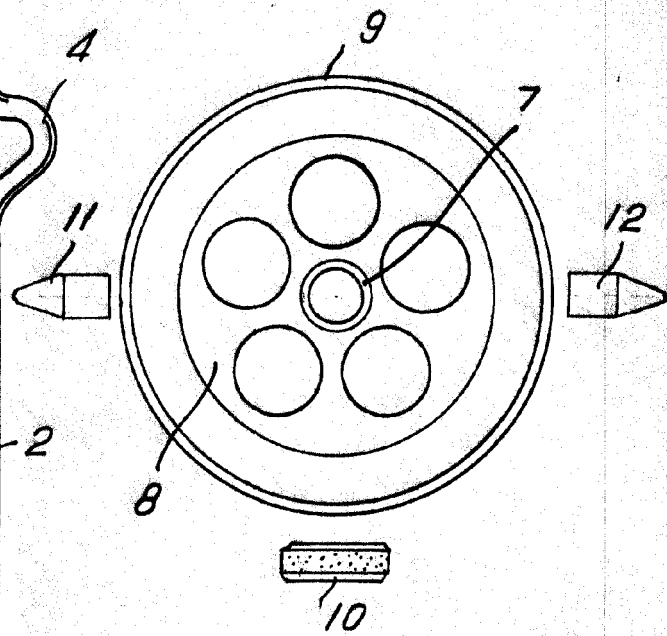


FIG. 2



• 6208 R

FIG. 3



Madrid. 3 de octubre de 1.957

JOSE YUD-CHAMADO SANCHEZ

R.P.

*José Yud-Chamado Sánchez*

Escala variable.