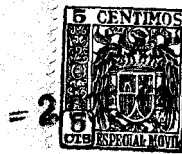


62081



•62081

MEMORIA DESCRIPTIVA

que se acompaña a la

solicitud de un

MODELO DE UTILIDAD POR VEINTE AÑOS EN ESPAÑA, a favor de
DON ANTONIO PEREZ ADSUAR, domiciliado en CREVILLENTE (Alicante)
calle Cervantes núm. 14, por

" UN RELOJ DE SOL DE PLANO BASCULANTE "

—ooOoo—

•62081



La invención a que se refiere la presente memoria constituye una novedad industrial con características y ventajas que la hacen merecedora del privilegio de explotación exclusiva, por ella solicitado, de acuerdo con las prescripciones del Estatuto vigente de la Propiedad Industrial de fecha 26 de julio de 1929, texto refundido publicado el 30 de abril de 1930.

5.-

Sabido es que los relojes de sol señalan la hora de un modo muy impreciso según las épocas del año, por lo que prácticamente carecen de exactitud y no son utilizables. Estos relojes están formados por una superficie plana vertical en la que está grabada la esfera del reloj con líneas radiales que corresponden a las diferentes horas del día, marcando la hora la sombra de

10.-

una varilla colocada en el centro del círculo, perpendicular al plano que ocupa. Estos relojes funcionarían perfectamente si los rayos solares cayeran siempre sobre la Tierra con la misma inclinación, pero variando constantemente esta inclinación, la marca de sombra que proyecta la varilla mencionada, cambia de posición, lo que es la causa de que la hora marcada por el reloj no sea exacta. Para evitar este inconveniente el inventor del reloj de sol que vamos a describir ha ideado el modo de que la inclinación del plano del reloj pueda variar, según las épocas del año y a medida que varía la inclinación de los rayos solares al caer sobre la Tierra.

15.-

Para el fin descrito el reloj se compone, como los conocidos, de un plano provisto de la graduación horaria de líneas radiales, y de una varilla puesta de pie sobre el centro del semicírculo referido. Con el fin de poder dar al plano del reloj la inclinación variable necesaria este plano está montado sobre un vástago o tripode vertical que mediante una charnela o visagra permite la articulación entre el plano y el pie vertical. Según las épocas del año se da al plano del reloj una inclinación distinta que se corresponde con la inclinación de los rayos solares al caer sobre la tierra.

20.-

El reloj a que nos referimos se ha representado en dibujo adjunto en el cual la letra "A" designa el plano graduado del reloj. La letra "B" representa

25.-

30.-

62081



ta el vástago vertical sobre el cual va montado, y la letra "C" indica la visagra que permite la oscilación sobre el pie vertical referido del plano del reloj.

5.- Las ventajas de un reloj así constituido quedan ya expuestas, y pueden resumirse diciendo que permiten dar al reloj de sol una utilidad práctica, a causa de que la hora que señala puede ser exacta, pues para este fin la inclinación de su plano es susceptible de variar a medida que varia la inclinación de los rayos solares cayendo sobre la Tierra. Por todo esto el reloj descrito constituye un verdadero progreso en la industria del ramo, motivo por el que se le desea proteger con un privilegio de explotación que evite fáciles imitaciones.

10.- Hecha la descripción que antecede, hemos de añadir que los detalles de realización de la idea expuesta, pueden variar, sin que por ello cambie la esencia de la invención que es la que se desprende de los párrafos precedentes y la que se reivindica en la siguiente

15.- N O T A

En resumen: el Modelo de Utilidad cuyo registro se solicita, recaerá sobre las siguientes reivindicaciones:

20.- 1ª.-UN RELOJ DE SOL DE PLANO BASCULANTE, caracterizado porque está constituido por una superficie plana provista de una esfera de reloj graduada por líneas radiales indicadoras de las horas que se marcan por la sombra que proyecta una varilla colocada de pie en el centro del plano del reloj, estando provista la superficie plana referida de una articulación montada a través de una charnela, bisagra o medio análogo, sobre un pie vertical, de tal manera que puede variarse la inclinación de la superficie plana del reloj, de acuerdo con los cambios de inclinación de los rayos solares al caer sobre la Tierra.

25.- 2ª.- Se reivindica, por último, como objeto sobre el que ha de recaer el Modelo de Utilidad que se solicita: UN RELOJ DE SOL DE PLANO BASCULANTE.

• 62081



Todo conforme queda descrito en la presente memoria, que consta de cuatro páginas escritas a máquina por una sola cara, y un dibujo adjunto.

Madrid, 2 octubre 1957.

ALFONSO UNGERIA

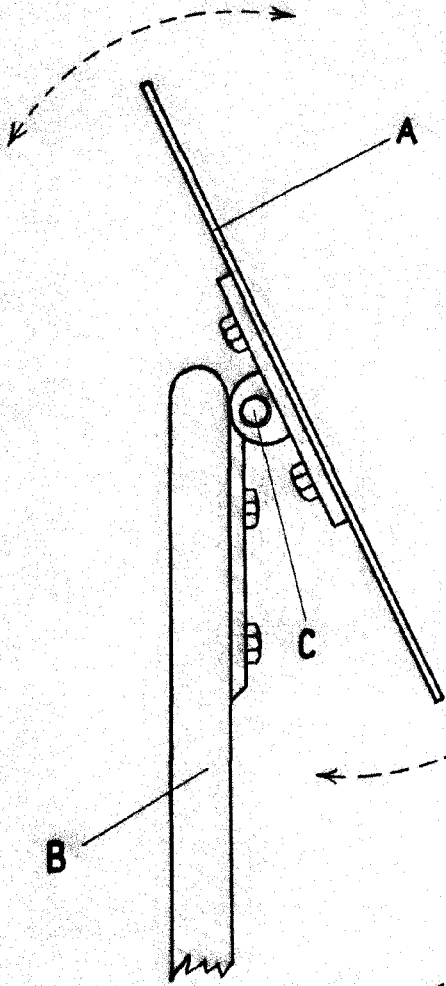


Fig. 1ª

•62081

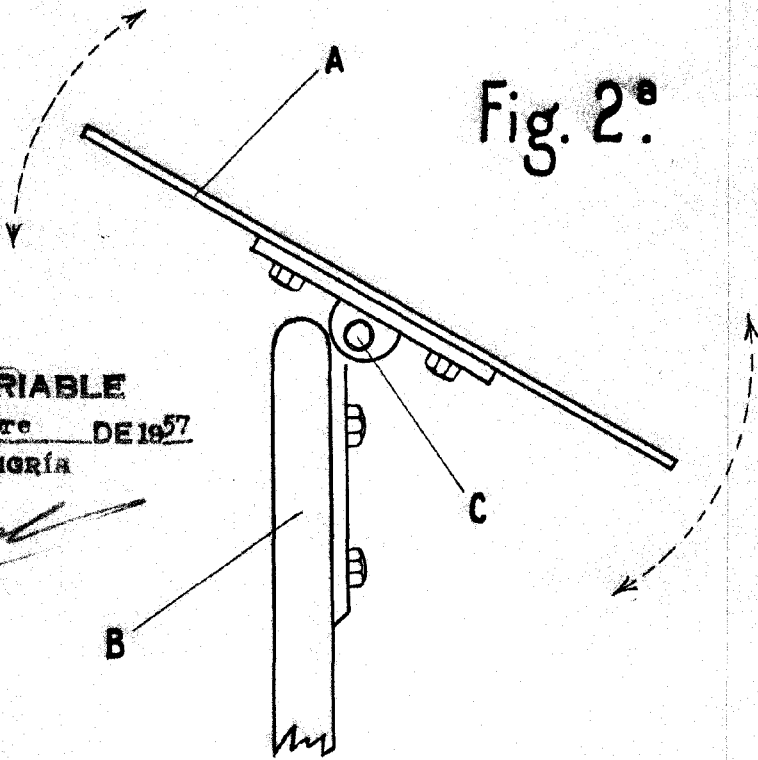


Fig. 2ª

ESCALA VARIABLE
 MADRID, 2 DE octubre DE 1957
 ALFONSO UNGRÍA

B

Ungria