

Mal original
para reproducir



• 62069

M E M O R I A D E S C R I P T I V A

que se acompaña a una solicitud de Modelo de Utilidad, por veinte años, para España y sus Posesiones, por CAJA PARA ESCAPULARIO, PERFECCIONADA, a favor de D. AGUSTIN DE LA UZ SOBRIÑO, de nacionalidad española, residente en Oviedo, calle de Guillermo Estrada nº 22.

- - - -

Hasta la fecha presente, las cajitas destinadas a guardar reliquias piadosas denominadas escapularios, estaban formadas por dos cuerpos articulados por una bisagra lateral exterior, y se cerraban entre sí a presión, conservando dentro la reliquia.

5

Dado que se trata de objetos sumamente diminutos, la bisagra exterior afea el conjunto, y el medio de cierre por presión, se estropea rápidamente.

10

Para evitar estos inconvenientes, se ha llegado, tras diversas pruebas, al presente modelo de utilidad, que recae sobre una caja para escapulario, que se abre mediante una articulación de bisagra interna, dispuesta en su base inferior, cerrándose el conjunto mediante un diminuto tornillo que atraviesa una perforación de una de las piezas de la caja, y una oreja de la pieza oponente.

15

• 62069



Con el fin de ilustrar la presente descriptiva, se acompaña una hoja de planos en la que se representa una ejecución del citado modelo, a título de ejemplo meramente ejecutivo, no limitativo. En dicha hoja,

26

La fig. 1 es una vista de la arista superior del dispositivo.

La fig. 2 es una vista parcial, en perspectiva, del mismo.

25

La cajita consta de dos partes (1) y (2), dotadas de un resalte por tres de sus caras; a excepción de la base, cuyas aristas toman forma de bisagra articulada, con los agrafes hacia el interior (5) de manera que la parte exterior quede totalmente rematada y limpia de obstáculos.

30

Estas dos partes (1) y (2) encajan una en otra por ligera presión, y para afianzar el cierre, se ha previsto en la arista superior de una de ellas (1), una oreja (3) perforada, cuya perforación coincide con otra practicada en la pieza oponente, fileteada interiormente a rosca. El conjunto se cierra por medio de un tornillo (4), cierre efectivo que impide toda clase de aperturas involuntarias y que no ofrece, prácticamente, desgaste alguno.

35

Fácilmente se comprenderá que en el presente Modelo de Utilidad cabe cualquier variante de ejecución, siempre que ello no altere el espíritu de lo que queda descrito.

40

- - - - -

NOTA. - Descripción suficientemente cuanto antecede, sólo resta consignar que lo que se declara propio, útil y nuevo del solicitante, es lo comprendido en las siguientes:

45

REIVINDICACIONES

• 62069

2 OCT.



50.

1 - Caja para escapulario, perfeccionada, caracterizada por estar constituida por dos piezas de forma rectangular, con tres aristas dotadas de resaltes, y unidas entre sí por una articulación de la base, formada por agrafes interiores articulados a manera de bisagra, que queda oculta a la vista cuando la caja está cerrada.

55

2 - Caja para escapulario, según reivindicación 1ª caracterizada porque la base superior de una de ambas piezas, presenta una perforación fileteada a rosca, sobre la que, cuando se cierran ambas piezas, queda acoplada una oreja perforada de la pieza oponente, fijándose el conjunto por medio de un pequeño tornillo.

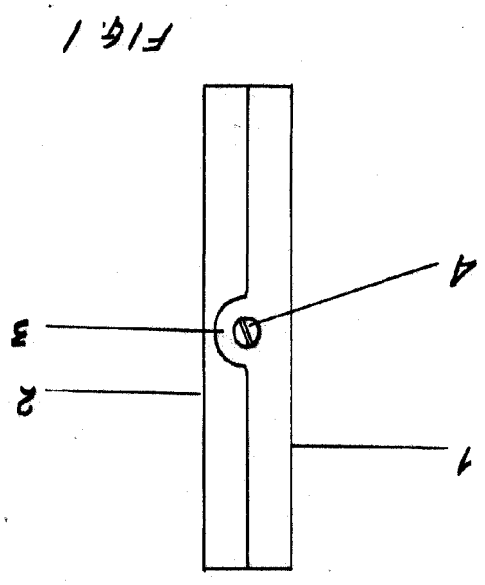
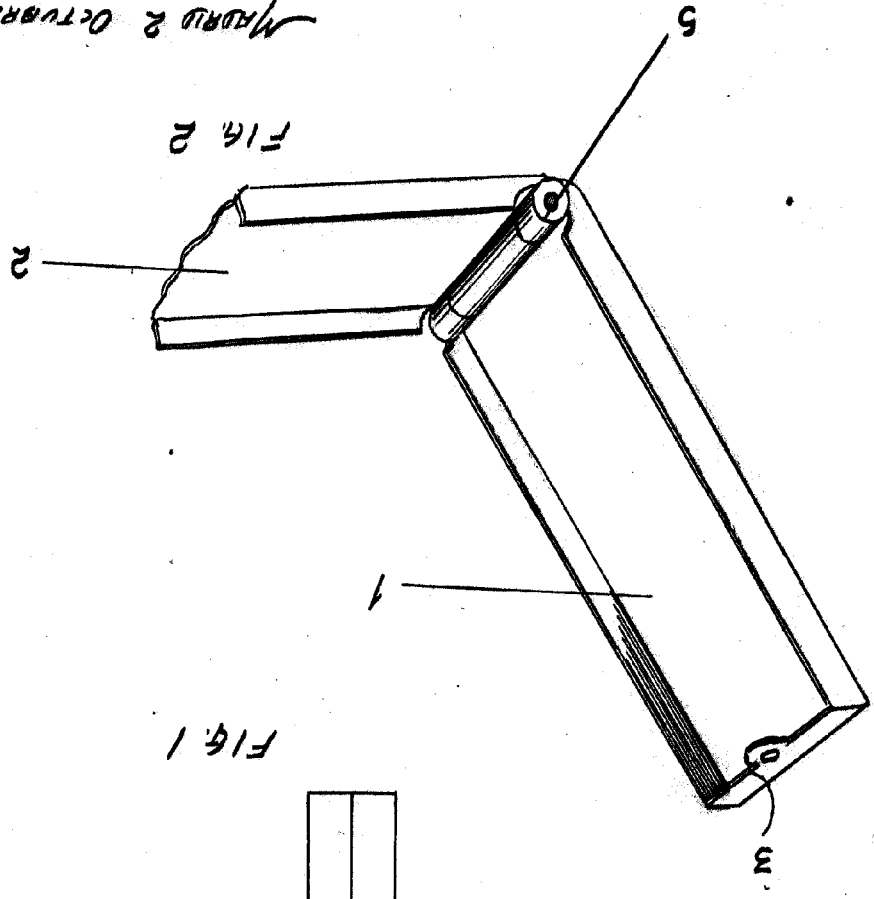
3 - Caja para escapulario, perfeccionada.

Todo según queda descrito en la presente Memoria, que consta de cincuenta y ocho líneas menanografiadas en tres hojas, por una sola cara, y plano que se acompaña.

Madrid, 2 de Octubre, 1957

P.A.

Manuscrito
MAYO 2 OCTUBRE 1957



69069

2 OCT

