



28 SEP 5

62063

M O D E L O  
D E  
U T I L I D A D

a favor de Don JOSE LUIS TURULL BOSCH, de nacionalidad española, residente en Barcelona, calle San Elias, 24, por "CIERRE DE CINTA".

- . -

MEMORIA DESCRIPTIVA

La presente invención se refiere a un cierre de cinta, que presenta radicales diferencias respecto a todas las ejecuciones existentes en el mercado, aventajando a los dispositivos usuales de cremallera en sus diversas realizaciones no solo por su simplicidad de constitucion sino por la seguridad en el engarce de los elementos que, como medios de union, se emplean en las cintas determinativas del aludido cierre.

5.

Como es sabido, hasta la fecha se han ideado distintos tipos de cierre (cierres de cremallera con herrajes de

10.

62063<sub>2</sub> 3 SEP. 1953



metal, de materiales plásticos, cierres de encaje longitudinal a base de perfiles complementarios y otros), más en todos ellos se presentan inconvenientes debidos ya a la naturaleza de las materias empleadas, a los desgastes propios de las piezas de acoplamientos o bien a las irregularidades a que se halla sujeto el cursor.

5. Estos defectos quedan radicalmente solventados con el nuevo cierre de la invencion, que se caracteriza por estar constituido por dos tiras textiles, de dimensiones convenientes, de las cuales una de ellas posee en una de sus caras una pluralidad de pequeños hilos salientes de material semirrigido apropiado, concretamente de material termoplástico, cuyos hilos presentan en su punta un gancho para engarce. La tira complementaria dispone, igualmente en una de sus caras, de multiples anillas de hilo de características similares a las del referico, las cuales determinan el medio hembra en el que se introdujera el gancho aludido en el momento en que se introdujera el gancho aludido en el momento en que se superpongan las aludidas cintas y se ejerza sobre ellas una presión suficiente para que los ganchos machos se engarcen con aquellas anillas, de las que solamente podrán desprenderse si se inicia la operación de separación por uno de los extremos del cierre en cuestión.

10. Para la mejor comprensión de la presente memoria descriptiva, se acompaña un dibujo en el que, tan solo a título de ejemplo, se representa un caso práctico de realización de un cierre de cinta de las características referidas.

15. Para la mejor comprensión de la presente memoria descriptiva, se acompaña un dibujo en el que, tan solo a título de ejemplo, se representa un caso práctico de realización de un cierre de cinta de las características referidas.

20. Para la mejor comprensión de la presente memoria descriptiva, se acompaña un dibujo en el que, tan solo a título de ejemplo, se representa un caso práctico de realización de un cierre de cinta de las características referidas.

25. Para la mejor comprensión de la presente memoria descriptiva, se acompaña un dibujo en el que, tan solo a título de ejemplo, se representa un caso práctico de realización de un cierre de cinta de las características referidas.

28 SEP.

62063



5. En dicho dibujo, la figura 1 es una vista de las dos tiras que determinan el cierre; la figura 2 muestra esquemáticamente como se efectúa el engarce de los dos componentes del citado cierre; y la figura 3 representa las dos cintas aplicadas a una prenda de vestir.

10. El objeto de la invención está constituido por dos tiras tejidas -1- y -2-, formadas por el oportuno entrelazado de hilos de trama y urdimbre, cuyo material es variable, aun cuando se han preferido el plástico por su gran resistencia y facilidad de lavado. De estos hilos, un determinado número de ellos sobresale por una de las caras de las indicadas contas, constituyendo en la -1- unos ganchos -3-, y en la -2- unas anillas o rizo -4-. Estos hilos salientes son de materia semirrígida, concretamente de un termoplástico apropiado.

15. Tal como se aprecia en el detalle de la figura 2, las referidas tiras -1- y -2- se complementan por lo que efecta a sus elementos de engarce, de los cuales los ganchos -3- actúan de macho respecta a las anillas -4-, que se comportan como hembra. Una vez aplicada una cinta sobre la otra y ejercida cierta presión sobre ellas, tiene lugar de una manera automática y, gracias a la elasticidad propia del material tanto de los ganchos -3- como de las anillas -4-, un perfecto acoplamiento, que no es posible romper a menos de 20. tirar inicialmente de los extremos del cierre, como se apreciaba en la figura 2.

25. Este cierre tiene múltiples aplicaciones, pudiendo emplearse, por ejemplo, en prendas de vestir, para lo cual

62063

28 SEP.



basta fijar, por cosido, las cintas -1- y -2- a las respectivas mitades -5- y -6- de una camisa, chaqueta o similar (figura 3).

5 . La forma de trabajo de este cierre, a pesar de carecer este último de elementos metálicos o de partes totalmente rígidas o duras, ofrece mayores garantías de seguridad que las de las ejecuciones corrientes, dada la gran cantidad de ganchos y anillas que obran simultáneamente en la fase de la solidarización. Tanto es ello así, que únicamente puede procederse a la separación comenzando por los extremos (figura 2), igual que ocurre con los cierres cremallera.

10. Serán independientes del objeto de la invención los materiales, formas y dimensiones de un cierre concebido de acuerdo con lo expuesto, siempre que las variaciones que se introduzcan no afecten a su esencialidad.

15.

- . -

#### N O T A

Se reivindica como objeto del presente modelo de utilidad:

20. 1. Cierre de cinta, que se caracteriza esencialmente por el hecho de estar constituido por dos tiras textiles, de material y dimensiones convenientes, determinadas por el oportuno entrecruzado de hilos de trama y urdimbre, figurando en una de las caras de estas dos cintas los elementos de engarce propios del cierre, formados los de uno de dichos

62063 23 SEP 57



- componentes por una pluralidad de hilos de material semi-rígido, preferiblemente termoplástico, que poseen en su punta otros tantos ganchos, en tanto que los de la otra tira están constituidos por múltiples anillas de hilos de igual naturaleza, permitiendo esta disposición de ganchos machos y anillas hembras el que al ser superpuestas ambas cintas y al ejercer sobre ellas una presión suficiente, se engarcan mutuamente los medios de solidarización referidos merced a la flexibilidad propia de los hilos respectivos,
5. obteniéndose una unión en toda la extensión de estas tiras de tal seguridad que obliga, para la apertura, a la separación inicial por una de las extremidades del aludido cierre, cuya condición laminar le permite ser aplicado a prenda de vestir y análogos.
- 10.

15. 2. Cierre de cinta.

La presente memoria consta de cinco hojas foliadas, escritas a máquina por una sola cara.

Barcelona, a 23 de Septiembre de 1957.

José Luis TURULL BOSCH

p.a.

I PONTI

p.p.



62063

23 SEP. 1957



Fig. 1

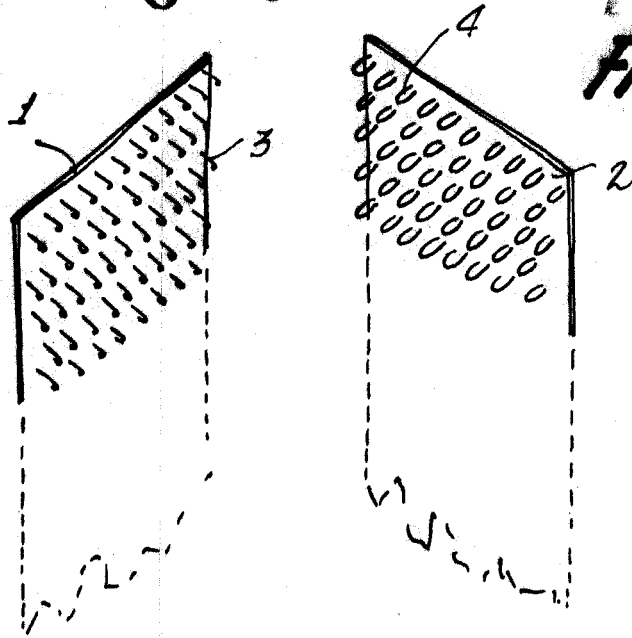
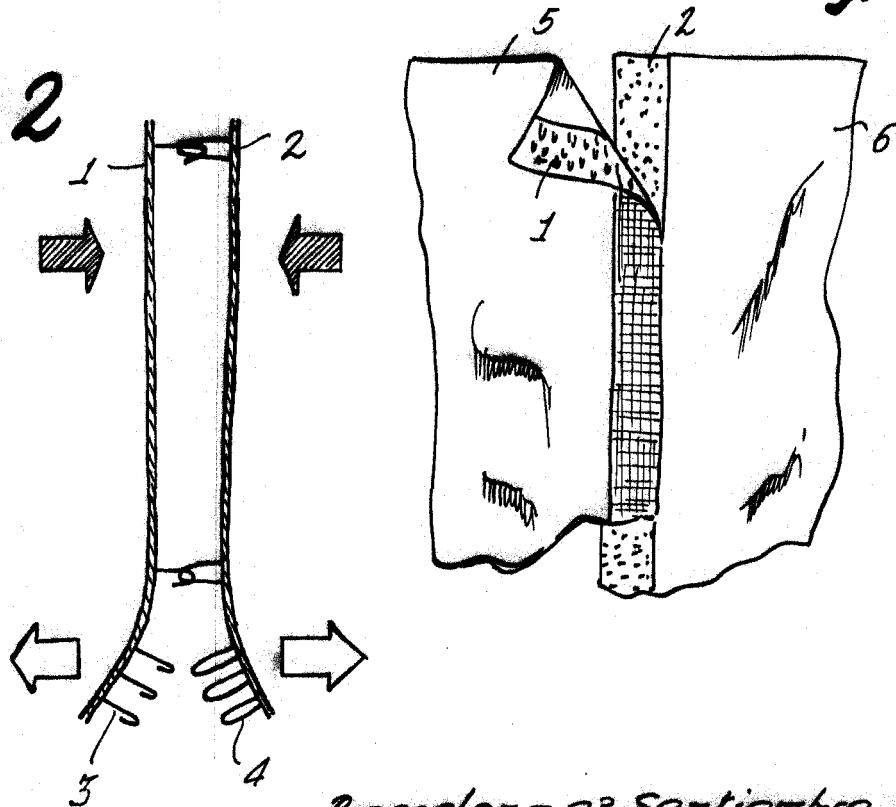


Fig. 3

Fig. 2



Barcelona, 23 Septiembre 1957  
Jose Luis Turull Bosch

p.a.

*[Handwritten signature]*