



• 62052

MEMORIA DESCRIPTIVA

que se acompaña a la solicitud de un

MODELO DE UTILIDAD

por veinte años en España

a favor de

DON MIGUEL BELENGUER TORRES

Residente en Madrid, calle de López de Hoyos num. 210.

consistente en un

PELACABLES

El objeto a que se refiere la presente Memoria, constituye una novedad merecedora del privilegio de explotación que por ella se solicita, de acuerdo con las prescripciones del Estatuto vigente de la Propiedad Industrial de 26 de Julio de 1929, texto refundido, publicado en 30 de Abril de 1930.

La finalidad que se persigue con este Modelo, es fabricar en España este PELACABLES, de gran utilidad práctica que permite el pelado de los cables o hilos por medio de dos cuchillas que cortan el aislante a la distancia deseada.

Con objeto de explicar mas claramente el funcionamiento de este PELACABLES, que a continuación se describe, se acompaña un dibujo del mismo a escala natural y en el que se señalan con números las diferentes partes de que consta.

El num. 1, son las armaduras; el num. 2, son las cuchillas; el num. 3, es el elemento regulador; el num. 4, es el muelle y el num. 5, es el tornillo eje.

Su funcionamiento es como sigue:

Se aprieta con la mano las armaduras (num. 1) hasta llegar hacer tope, y como este tope (num. 3) es regulable, se ajusta hasta que las cuchillas (num. 2) estando cerradas las armaduras (num. 1), corten el aislante, pero no el cable o hilo.

Para pelar el cable, se coje el hijo con la mano izquierda, y el PELACABLES con la derecha, a continuación se aprisiona el cable con el PELACABLES en la distancia que se quiera cortar, se
25 estira y el cable queda desnudo del elemento aislador.

NOTA REIVINDICATORIA

1º.- PELACABLES, caracterizado por poseer dos armaduras que sopor
tan dos cuchillas.

2º.- Pelacables, según reivindicación anterior, caracterizado por
30 que lleva dos cuchillas con filo cortante en ángulo recto, encar-
gadas de cortar el aislamiento de un cable eléctrico.

3º.- Pelacables, según reivindicaciones anteriores, caracteriza-
do porque lleva un tope regulable encargado de que las cuchillas
no se cierren demasiado y arañen el hilo o cable metálico.

35 4º.- Pelacables, según reivindicaciones anteriores, caracteriza-
do porque lleva un muelle encargado de tener abiertas las palan-
cas para mejor trabajo.

5º.- Se reivindica por último, como objeto sobre el que ha de re-
caer el Modelo de Utilidad que se solicita de PELACABLES.

40 Todo conforme queda descrito en la presente Memoria, que consta
de dos páginas escritas a máquina a dos espacios y por una sola
cara y dibujos que se acompañan.

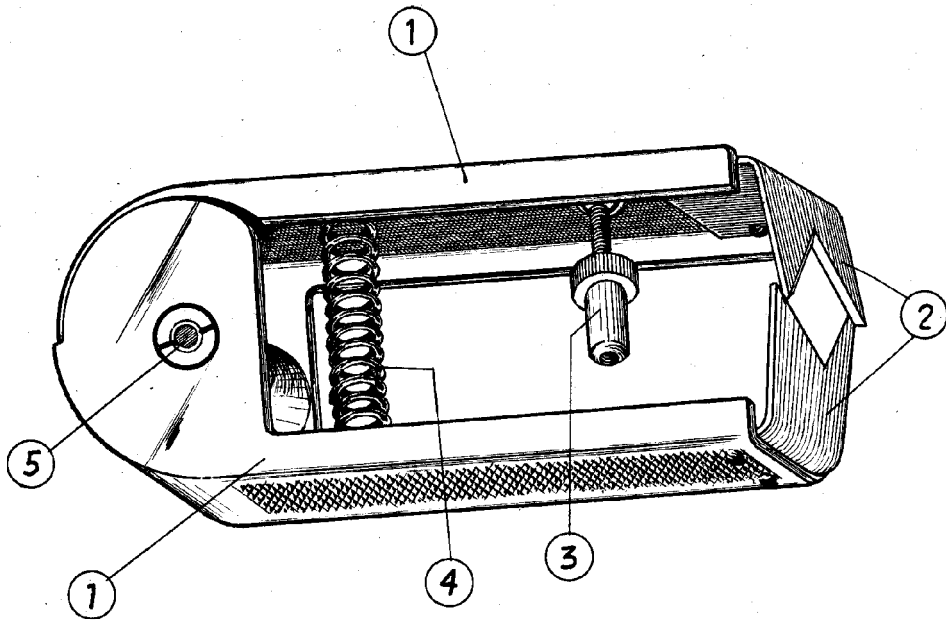
Madrid 30 de Septiembre de 1957.

M. Pelaguer



62052

MIGUEL BELENGUER TORRES



M. Belenguier



• 62052