

62048



MEMORIA DESCRIPTIVA

Correspondiente a un MODELO DE UTILIDAD, cuyo registro se solicita por veinte años.

A favor de

D. Agustín ALONSO BERMEJO, de nacionalidad española.

Residente en MADRID.-General Mola, 274-22-A

por :

"SOPORTE PARA FLORES"

-----

• 62048



- 5.- Por la presente memoria descriptiva se declara el objeto constitutivo, por sus características, de un modelo de utilidad que según el enunciado expresa, consiste en un soporte para la colocación de flores en floreros, jarrones, platos y centros o bien directamente sobre superficies, o colgados.
- Pese a la utilización primordial indicada, para las flores, es de igual modo aplicable a otros usos, tal como soporte de madejas de lana y otros para labores.
- 10.- En cuanto a la aplicación básica de este objeto, viene a facilitar de manera extraordinaria la buena colocación de las flores, porque como todos conocemos, no es fácil disponer un pequeño número de ellas en su florero o recipiente de boca ancha, ya que de no buscar elementos complementarios, tales como ramajes, balas de musgo, etc., las flores no se mantienen correctamente.
- 15.- Cuando se trata de adornar mesas y otros lugares, disponiendo centros, ocurre lo mismo.
- De otro lado, la formación de balas de ramaje clásicos para la Navidad, se requiere un arte y práctica que no todos poseen.
- 20.- Todo ello se facilita definitivamente con el soporte que nos ocupa, con la máxima sencillez y sin necesidad de estar dotado de gusto o habilidad, porque estas dotes las resuelve el elemento declarado en esta memoria.
- 25.- Es utilizable tanto con flores naturales como artificiales, ramas y otros.
- Dada su constitución sencilla es de costo reducido, asequible para todas las clases sociales, en unas por lo práctico y en otras por la economía.
- 30.- La fabricación está prevista en materiales plásticos transparentes, a fin de que cuando haya de introducirse en

• 62048

20 JUN.



35.- agua se disimule la existencia del soporte, si bien al ser en color resulta un elemento altamente decorativo al producir reflejos sobre el cristal de una copa o jarrón de ésta materia.

La facilidad de manejo es extraordinaria, porque es suficiente introducir los tallos en las aberturas de las dos cazoletas, en cuya forma se mantiene perfecta la colocación de las flores en la distribución apetecida.

40.- Como el eje central es hueco en toda su longitud, pueden disponerse en clavos, alambres u otros fijados en las superficies verticales, horizontales o en cualquier otro plano o disposición, incluso colgado de lámparas y techos.

45.- Las superficies de las cazoletas pueden tener resaltes con las más variadas representaciones y motivos decorativos y sus dimensiones y formas serán variables para complacer los más variados usos.

La ventosa facilita el acoplamiento sobre platos y otros elementos disponibles como centros de mesa y análogos.

50.- En todas sus aplicaciones cumple su finalidad con exquisita perfección, por lo que su adopción general no ofrece dudas.

55.- A título de ejemplo para la mejor interpretación del objeto constitutivo del presente privilegio, en el plano adjunto se representa una forma de realización práctica, sin más carácter que el de complemento de esta descripción.

La figura 1 muestra en planta una cazoleta.

La figura 2 presenta al dispositivo armado, con la cazoleta inferior seccionada longitudinalmente.

60.- La figura 3 es una vista en planta de un árbol para aumentar la separación entre cazoletas.

En último lugar, la figura 4 representa al propio árbol

• 62048



en vista lateral y con sección del casquillo superior.

65.- Atendiendo a los dibujos descritos el soporte de que se trata está esencialmente constituido por dos cazoletas gemelas (1)-(2) acoplables entre si directamente mediante unos ejes huecos (3)-(4) con abertura en el centro de la cazoleta, de los que el eje (3) lleva un pivote (5) que se aloja en la cavidad del otro eje (4). Estos ejes son orificados y en la cavidad del eje (4) se aloja el tetón (6) de una ventosa (7) para la sujeción del soporte sobre superficies adecuadas.

70.- Para la ampliación del soporte en profundidad, lleva un árbol suplementario (8) con pivote (9) para el alojamiento en la cavidad de la pieza (4) y una cavidad (10) en el otro extremo, en la que se introduce el pivote (5).

75.- Las cazoletas (1)-(2) son caladas y constan de una serie de aberturas (11) para la introducción de los tallos de las flores.

80.- Los taladros o orificios (12) de que el árbol y pivote (5) constan, que comunican completamente las piezas cazoletas, permiten la introducción de cordones u otros para el colgado del soporte, bien sea con flores o ramas, o bien con otros artículos para otros usos.

85.- De la descripción precedente se deduce que la aplicación del soporte es, una vez armado, introduciendo los tallos de las flores por los orificios de ambas cazoletas enfrentadas, con lo que se fijan en la posición prevista, sujetando el soporte sobre la superficie deseada, bien sea utilizando la ventosa, o bien introduciendolo en el jarrón o recipiente destinado al adorno, o colgándolo por medio de cinta, etc..etc.

90.- Descrita suficientemente la naturaleza de éste invento

• 62048

28 SEP.



95.- y su forma práctica de realización industrial, unicamente es necesario manifestar que tanto en la forma externa, cuanto en la materia constructiva son susceptibles modificaciones en cuanto no alteren su esencialidad.

REIVINDICACIONES

100.- 1ª).- "SOPORTE PARA FLORES" que se caracteriza por estar esencialmente constituido por dos cazoletas caladas, gemelas que se arman en disposición simétrica mediante unos ejes huecos situados en el centro de las cazoletas por su parte interior, con abertura exterior, de cuyos ejes uno tiene un pivote taladrado que encaja en la cavidad o taladro del otro; disponiendose por la abertura exterior de una de las cazoletas una ventosa para la adhesión de la sujeción del soporte.

110.- 2ª).- "SOPORTE PARA FLORES", según la anterior reivindicación, caracterizado porque para la separación de las cazoletas consta de un árbol supletorio, orificado longitudinalmente, con casquillo de acoplamiento al pivote del eje de una de las cazoletas y pivote en el extremo opuesto para su encajamiento en la cavidad o taladro de la otra cazoleta.

3ª).- "SOPORTE PARA FLORES".

La presente memoria descriptiva consta de cinco hojas foliadas y mecanografiadas por una sola cara, componiendo un total de ciento diecisiete líneas, incluidas las presentes.

Madrid, 28 de Septiembre de 1.957

ENCARGADO ESCRIVIA P.P.

• 62048

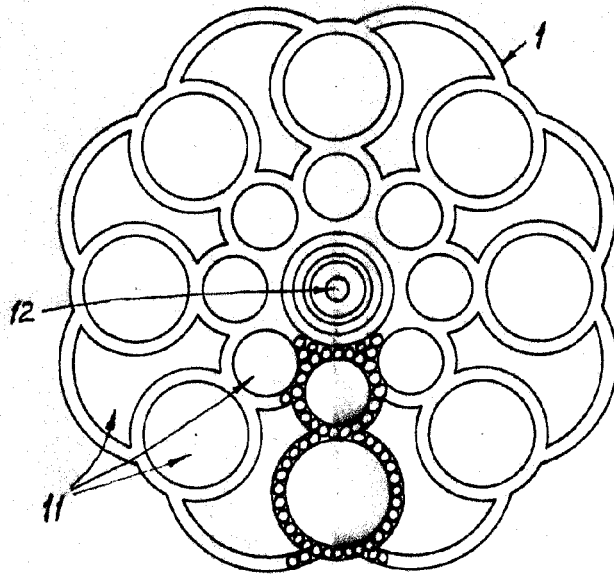
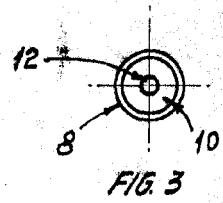
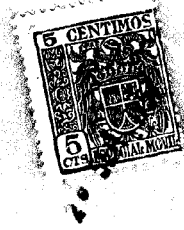


FIG. 1

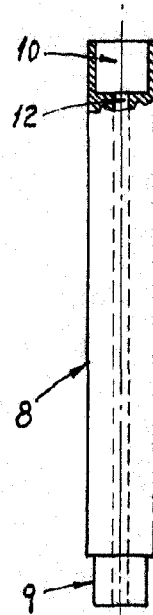


FIG. 4

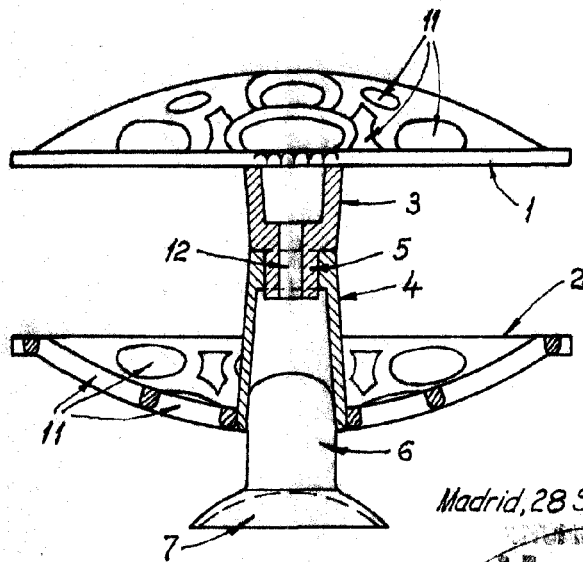


FIG. 2

Madrid, 28 Septiembre 1957

v.p.

ESCALA VARIABLE