

.62046



MEMORIA DESCRIPTIVA

Correspondiente a un Modelo de Utilidad, cuyo registro se solicita por veinte años.

A favor de

D. Agustín Alonso Bermejo, de nacionalidad española,

Residente en MADRID.-General Mola, 274-28-A

p o r :

"UN SOPORTE PARA MICROTELEFONOS, PERFECCIONADO"



En la presente memoria descriptiva se declara un dispositivo desconocido y no divulgado en España que, según el enunciado expresa, consiste en un soporte de microteléfono que, por sus características viene a perfeccionar los que hasta ahora se han visto en nuestro país.

5.-

Las aludidas características que se acusan en el nuevo soporte determinan su clasificación legal como modelo de utilidad, en cuya forma se recaba el consiguiente privilegio para su explotación con carácter exclusivo en el territorio español por veinte años, en las condiciones previstas por la legislación aplicable en esta clase de propiedad.

10.-

Se ha visto en la práctica que la mayoría de los soportes microtelefónicos que hasta este momento conocíamos no cumplen debidamente la misión para que se concibieron; ello es debido fundamentalmente a que su forma no está estudiada como complemento de la normal constitución fisiológica humana del lugar de acoplamiento, lo cual determina que la sujeción no se produzca debidamente.

15.-

En síntesis, tales soportes están concebidos sobre la idea de proporcionar dos puntos de sustentación sobre la parte del hombro, presionando sobre la pieza, a través del microteléfono, la parte lateral de la cara, lo que no resulta suficiente, produciéndose los desplazamientos, tan molestos, del soporte, que determinan su eliminación como elemento util, puesto que en realidad, en tales circunstancias, no lo es de ninguna manera.

20.-

25.-

El objeto que en estos momentos se describe, al contrario de los preexistentes, viene a dar la solución ideal, par tiéndose para su configuración externa, de la que se deriva la utilidad, de la constitución fisiológica humana, de tal manera estudiada que la inmovilización del microteléfono que con ella se consigue es perfecta y cómoda en extremo, por

30.-



35.- cuanto que no es necesario ejercer ningún esfuerzo para la sustentación, sino que basta ladear ligeramente la cabeza para que el contacto y presión normal del oído sobre el aparato telefónico, produzcan la sustentación efectiva necesaria indefinidamente, dejando en absoluta libertad los brazos, que pueden moverse, sin menoscabo del efecto, con plena autonomía.

40.- Es, por lo tanto, necesario tener en cuenta lo anterior, para enjuiciar debidamente esta invención, ya que, si bien es cierto que en el mercado existen dispositivos con la misma finalidad que el ahora presentado, no lo es menos que las diferencias acusables entre aquellos y estos, establecen una separación definitiva, porque es la resultante de no cumplir o cumplir eficientemente el fin propuesto concretamente.

45.- Para facilitar la interpretación del invento, en el plano adjunto, complementando esta exposición, se presenta, aun cuando solo sea a título de ejemplo, una forma práctica de realización industrializable del mismo, a la que en esta memoria se hará referencia en lo sucesivo.

50.- En el plano, la fig. 1ª es una vista lateral del dispositivo.

55.- La fig. 2ª muestra al mismo dispositivo en perfil.

Por último, la fig. 3ª presenta una vista de frente, perfil y revés, respectivamente, del fleje sustentador, complementario, del microteléfono.

60.- Siguiendo la representación gráfica descrita, el invento está constituido por una pletina (1) doblada en sentido angular de noventa grados en el cual el vértice es un arco de círculo, teniendo sus cuatro ángulos redondeados, y con curvas mas amplias en dos de ellos (2) que corresponden precisamente al lado que queda enfrenteado con el cuello.



65.- Longitudinalmente, por su parte interna, lleva la pletina un cajeadado en la que se encaja una tira o banda (3) de goma con superficie ondulada para facilitar la adherencia del dispositivo al hombro, o al menos impedir su resbalamiento.

70.- Perpendicularmente a uno de los lados, y en el punto de arranque de la curvatura intermedia entre los dos, lados de la pletina, se eleva un cuerpo (4) constituido por dos brazos (5) (5') que se vuelven enfrentando sus extremos, teniendo estos un plano (6) horizontal y unos resaltes (7)

75.- para la disposición de los extremos doblados (8) de un puente de sujeción (9) del microteléfono una vez montado su brazo en el hueco (10) resultante entre los brazos (5) (5') y el citado puente (9).

80.- Del brazo inferior (5') desciende un apéndice en forma ovoidal (11), el cual descansa sobre el hombro y forma un punto de apoyo complementando la estabilidad del soporte.

85.- Este dispositivo es monobloque y está concebido para su realización en materiales plásticos, si bien puede ser fabricado con cualquiera otro que por sus características resulte de aplicación, siendo preferibles aquellos que posean cierta elasticidad.

90.- Descrita la naturaleza del invento y su forma constructiva, queda por manifestar que en el conjunto y partes del mismo caben modificaciones de detalle y forma en cuanto estas no alteren su esencialidad.



R E I V I N D I C A C I O N E S

95.- 1ª).- "UN SOPORTE PARA MICROTELEFONOS, PERFECCIONADO" que se caracteriza por estar esencialmente constituido por una pieza en material de cierto carácter elástico, tal como los plásticos; presentando una pieza en forma de listón o banda plana doblada en arco cuyos lados se prolongan rectos en abertura de noventa grados el uno respecto del otro, en cuyas esquinas terminales son redondeadas; llevando longitudinalmente en el lado inferior del arco formado una caja en la que se acopla y adhiere una cinta de materia flexible con la superficie frontal con resaltes.

105.- 2ª).- "UN SOPORTE PARA MICROTELEFONOS, PERFECCIONADO" según la anterior reivindicación, caracterizado porque del punto exterior de arranque de la curva de la pieza doblada, parte verticalmente, en ángulo de noventa grados con respecto al ramal recto, una pieza de anchura apropiada, con una inclinación a cuarenta y cinco grados y cavidad igual a la sección del puente del microteléfono, determinada por dos brazos cuyos extremos se enfrentan presentando dos planos sobre el mismo nivel y dos depresiones para el montaje entre ellos de un puente de fleje mediante los extremos volteados del mismo, para la sujeción del brazo o puente del microteléfono.

115.- 3ª).- "UN SOPORTE PARA MICROTELEFONOS, PERFECCIONADO" según las anteriores reivindicaciones, caracterizado porque del brazo inferior de la pieza de sustentación se prolonga un apéndice de forma aproximada a un semi-ovoide, que desciende un poco del plano de la cara inferior de la pieza angular, con la que constituye punto de apoyo complementario del soporte en su disposición sobre el hombro.

120.- 4ª).- "UN SOPORTE PARA MICROTELEFONOS, PERFECCIONADO"

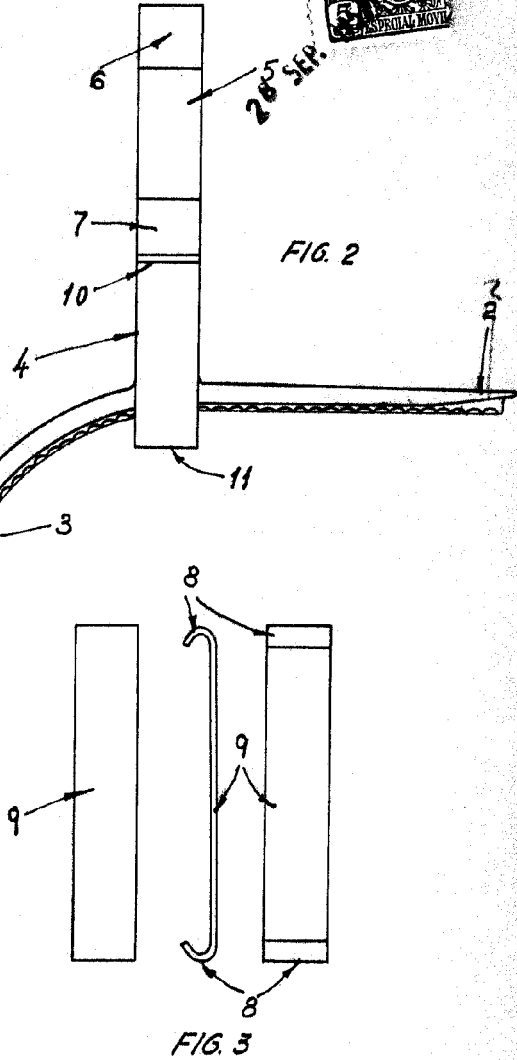
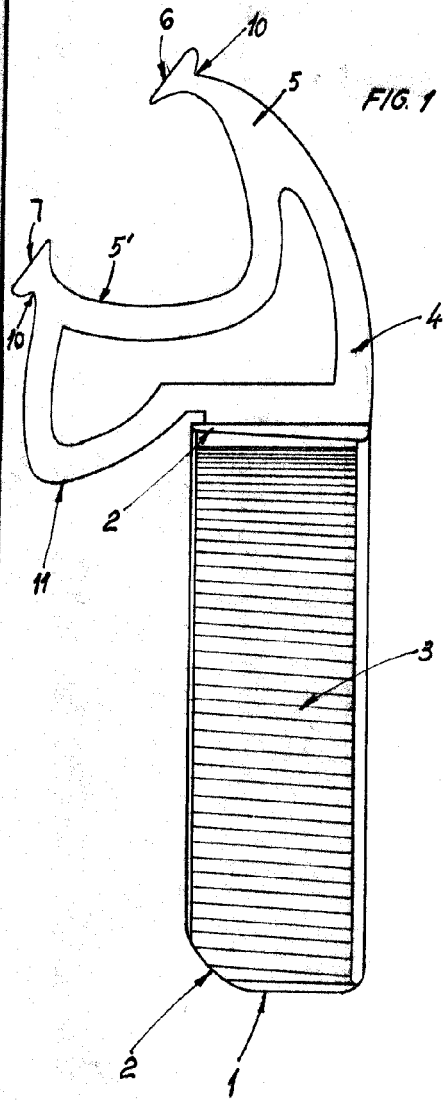
28 SEP.



La presente memoria descriptiva consta de seis hojas foliadas y mecanografiadas por una sola cara, componiendo un total de ciento veinticuatro líneas, incluidas éstas.

Madrid, 28 de Septiembre de 1.957.-

ANTONIO ESCRIVA
P.E.



62046

Madrid, 28 Septiembre 1957

[Handwritten signature]

ESCALA VARIABLE