



• 62039

**MODELO DE UTILIDAD**

que por veinte años, para España y sus Posesiones, se solicita a favor de INDUSTRIAS PLASTICAS LUGAR, S.A., de nacionalidad española, residente en Madrid, Gladiolo, 10, por "UTIL DOMESTICO DE DOBLE USO".

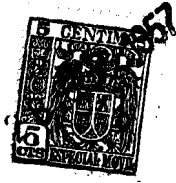
**-Memoria Descriptiva-**

La presente memoria se refiere, como su enunciado indica, a un útil doméstico de doble uso, construido en material plástico e análogo, cuya principal característica radica en poderse emplear como tabla de lavar e como escurridor de vajillas, cubiertos, etc. etc., una vez lavados, simplemente con invertir su posición.

Estará construido en una sola pieza de material plástico e análogos, pudiendo realizarse en diversos colores.

Con referencia a los planos que se acompañan, en los que las figuras 1ª y 2ª representan dos vistas en perspectiva del útil, haremos una detallada descripción de la constitución y forma de empleo

• 62039



del Modelo de utilidad que se solicita.

El útil que se preconiza, está constituido esencialmente por un bastidor -1- de planta rectangular y ángulos redondeados, en el cual los lados mayores tienen la misma altura que el fondo, presentando en su última cuarta parte un declive que termina a la altura del costado que constituye el frontal del útil, y que será, aproximadamente un tercio que la de los anteriores.

Comprendida en el interior y formando cuerpo con el bastidor, existe una placa -2- dispuesta según la diagonal máxima de los costados laterales, con un extremo, según la posición de la fig. 1ª, unido a la parte inferior del testero que constituye el fondo y al opuesto en la superior del frente.

Esta placa, presenta en una de sus superficies unas estrías transversales, en cuya posición (fig. 1ª), se utiliza como tabla de lavar; en la cara opuesta se previenen unas nervaduras longitudinales, para que, al invertir la posición del útil (fig. 2ª), puedan escurrir las gotas de agua que caigan de los utensilios lavados que se coloquen encima.

Finalmente se han previsto unos orificios -3- situados próximos al frente del bastidor -1- y dispuestos en los canales formados entre las nervaduras longitudinales, orificios que cumplen la misión de drenaje para impedir la retención del agua en la superficie del útil.

Para utilizarlo como tabla de lavar, se saiza la parte posterior de la plancha al tiempo que apoya por la anterior sobre las superficies determinadas por el bisel previsto en los costados mayores del bastidor. Posteriormente se emplea como los demás útiles de este uso conocidos.

Para usarlo como escurridor, se invierte la posición (Fig. 2ª), presentando, entonces, sus estrías longitudinales en la



parte posterior. Por la disposición en diagonal de la tabla sobre el bastidor, quedará aquella con inclinación suficiente para que el agua escurrida pueda correr por los canales, cayendo posteriormente por los orificios practicados al efecto.

45 Descripta suficientemente la naturaleza y objeto de este Modelo de Utilidad, se ha e constar que la forma, materiales y dimensiones podrá ser variables, siempre que no alteren, cambien e modifiquen las características esenciales comprendidas en las siguientes rei-  
vindicações.

50

- NOTA -

1<sup>a</sup>.- "UTIL DOMESTICO DE DOBLE USO"; esencialmente caracteri-  
zado porque en el interior de un bastidor rectangular y formando  
una sola pieza con él, se previene, según la diagonal m'xima de los  
laterales mayores, una plancha dotada en una de sus caras de estrías  
55 transversales; mientras que la opuesta presenta unas nervaduras lon-  
gitudinales, lo que permite que el fñil pueda utilizarse bien como  
tabla de lavar -colgando la parte del fondo del bastidor y apoyan-  
do la anterior en los biselos dispuestos en los costados- o bien  
como escurridor - al invertir la posición- colocando el fñil sobre  
60 la parte plana del citado bastidor, de manera que que la placa quede  
con inclinación suficiente para facilitar la caída del agua, que  
discurrirá por los canales comprendidos entre las nervaduras lon-  
gitudinales, saliendo por unas ventanas dispuestas en estos cana-  
les próximos al frente del bastidor.

65

2<sup>a</sup>.- "UTIL DOMESTICO DE DOBLE USO"; según anterior rei-  
vindicación; caracterizado porque el bastidor está constituido por  
dos costados, que forman los laterales de mayor longitud, un fondo  
y un frente, que corresponden a las bases menores del rectángulo;  
este último con una altura sensiblemente menor que los tres restan-  
70 tes. Los costados presentan en uno de sus extremos un declive, que

• 62039



1957

comprende una cuarta parte de su longitud total, que termina empujando con el frente, determinando de esta forma un chaflán.

3a.- "TALL DOMESTICO DE DOBLE USO"

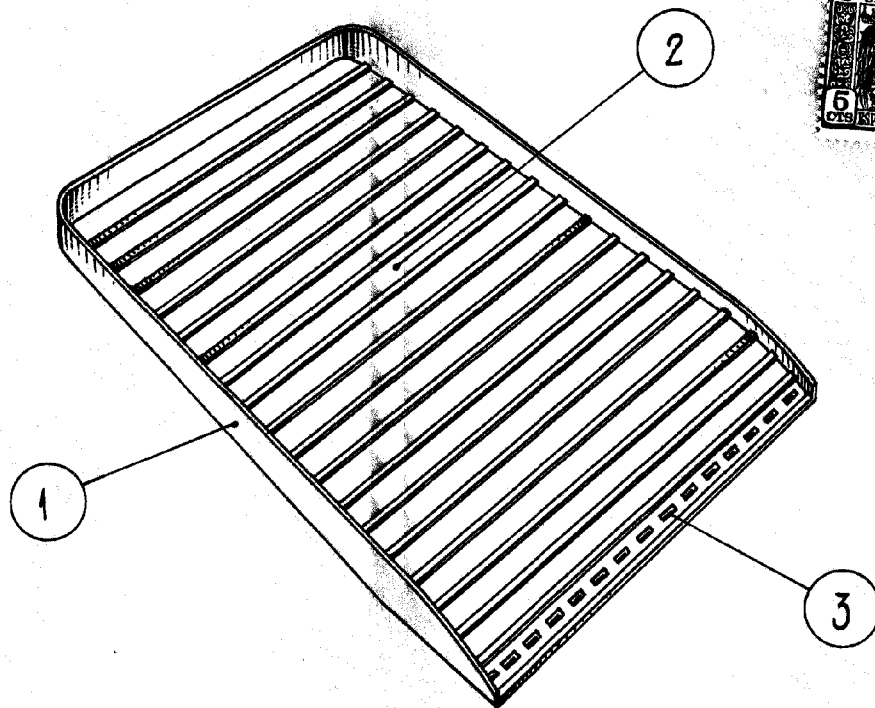
Todo tal y conforme queda descrito y reivindicado en la presente memoria descriptiva, que consta de cuatro hojas foliadas y mecanografiadas por una sola de sus caras, a la que se acompaña una de dibujos para su mejor comprensión.

Madrid, 28 SEP. 1957

CARLOS BALLESTERO  
P. P.

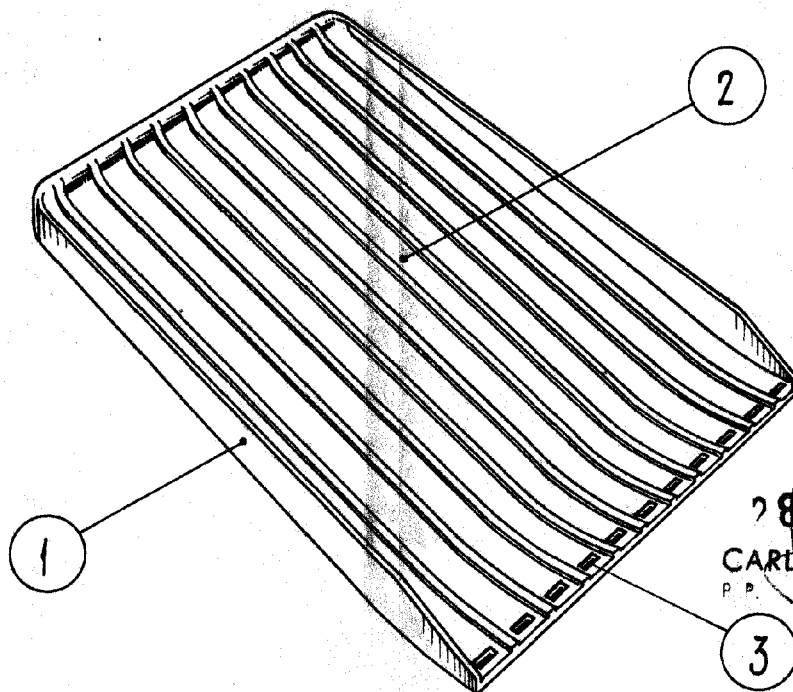
Fig. 1ª

62039



• 62039

Fig. 2ª



28 SEP. 1957  
CARLOS BALLESTERO  
P. B.

Escala variable.