

• 62037

62037

MODELO DE UTILIDAD

que por veinte años, para España y sus Posesiones, se solicita a favor de Don Gonzalo YEBENES Simón, de nacionalidad española, domiciliado en Madrid, Turia, 7, por: "HORNI-
LLO BLINDADO PERFECCIONADO".

Memoria descriptiva

La presente Memoria se refiere, como su enunciado indica, a un hornillo blindado perfeccionado, cuya principal característica radica en el hecho de que la resistencia queda recubierta por una capa de material refractario y ésta, a su vez, por una plancha de hierro fundido, la cual, además, de proteger el elemento calorífico, proporciona calor después de haber desconectado el hornillo.

A continuación y refiriéndonos a los planos adjuntos, en los que se representa esquemáticamente, hacemos una detallada descripción del Modelo de Utilidad que se solicita.

En el interior de un bastidor -1- van colocados unos tornillos -2- que por su disposición y mediante unas tuercas, sujetarán unas chapitas -3- que fuerzan al elemento productor de calor contra la placa superior del bastidor, existiendo una placa -4- que actúa como elemento distribuidor de tensiones mecánicas. El elemento calefactor -5-, está constituido por una pieza de porcelana o barro refractario, con una estría helicoidal en su cara superior, en donde va alojada la resistencia. Esta estría y también la resistencia incluida, se recubre por una capa de material refractario, que, una vez cocido, forma cuerpo con la porcelana sustentadora de la resistencia. Inmediatamente encima del material de recubrimiento se dispone una placa de hierro fundido -6-, circular y con un rebaje practicado en su perímetro, de forma tal, que determine una pestaña en su parte inferior, que actuará de tope del conjunto impidiendo su salida al exterior, y quedando de esta forma firmemente asegurado.

Para impedir que el exceso de calor acumulado por la placa de blindaje pueda comunicarse al bastidor y, por tanto, perjudicar la pintura o esmalte de que va recubierto, se dispone una banda aislante -7- de amianto interpuesta entre él y la pestaña de la placa de hierro fundido, igualmente se dispondrá otro disco de amianto de las oportunas dimensiones, interpuesto entre la parte inferior del elemento calorífero y la placa que distribuye los esfuerzos de las pestañas de sujeción.

Este Modelo presenta innumerables ventajas sobre otros hasta ahora conocidos, consistiendo éstas, principalmente, en una mayor duración de la resistencia, toda vez que queda aislada del exterior por ir incluida en un material refractario, igualmente la placa de blindaje resultará de gran eficacia y su fabricación muy económica por cuanto que estará constituida simplemente

50 por una placa de hierro fundido que únicamente se mecanizará, para su utilización en su perímetro externo, con un peso inferior a otras conocidas, y sin que su fabricación requiera un molde especial para su fundición.

55 Descrita suficientemente la naturaleza y objeto de este Modelo de Utilidad, se hace constar que los puntos sobre los cuales ha de recaer la concesión del mismo, están comprendidos en las siguientes reivindicaciones:

N O T A S

60 1ª.- "HORNILLO BLINDADO PERFECCIONADO" caracterizado esencialmente porque la resistencia, alojada en una estrial helicoidal de la placa de material refractario, se recubre con una capa de material también refractario, que forma cuerpo con aquélla, determinando un alojamiento estanco donde queda incluida la resistencia.

65 2ª.- "HORNILLO BLINDADO PERFECCIONADO", según anterior reivindicación, caracterizado porque sobre la pieza de material refractario donde va alojada la resistencia, se dispone una placa de hierro fundido de planta circular y con su perímetro tornando formando una pestaña en su base inferior, que apoya contra una arandela de amianto interpuesta entre ella
70 y la placa superior del bastidor.

75 3ª.- "HORNILLO BLINDADO PERFECCIONADO", según anteriores reivindicaciones, caracterizado porque el conjunto formado por los elementos de las anteriores reivindicaciones, queda situado en su posición mediante la presión transmitida por unas patillas que tensarán unos tornillos fijos en la parte interna del bastidor, distribuyendo esta presión una placa metálica de adecuadas dimensiones, colocada en la parte inferior del conjunto, y con la interposición, para
80 evitar pérdidas de calor, de un disco de amianto.


• 62037

"4.- "HORNILLO BLINDADO PERFECCIONADO"

Consta la presente Memoria descriptiva de cuatro hojas foliadas y mecanografiadas por una sola de sus caras a las que se acompaña una de dibujos, para su mejor comprensión.

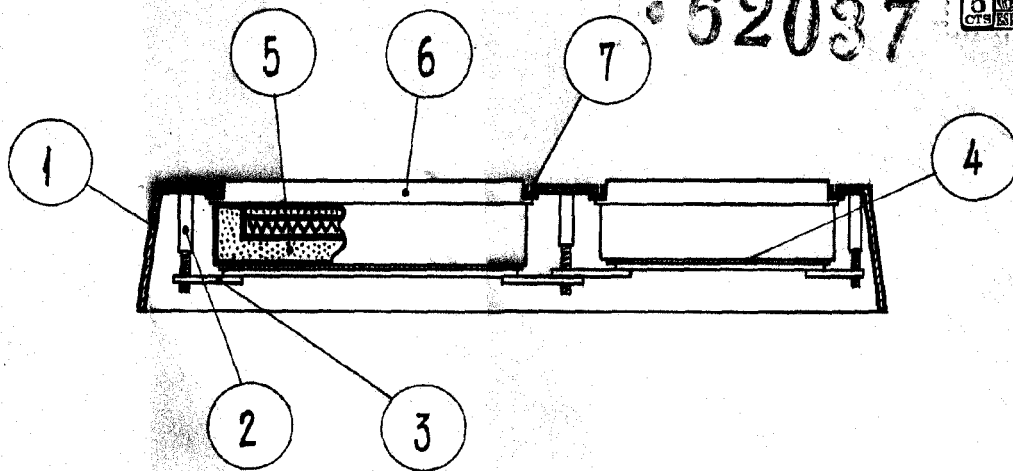
Madrid, 23 de septiembre de mil novecientos cincuenta y siete.

CARLOS BALLESTERO
P.P.



62037

Fig. 1ª

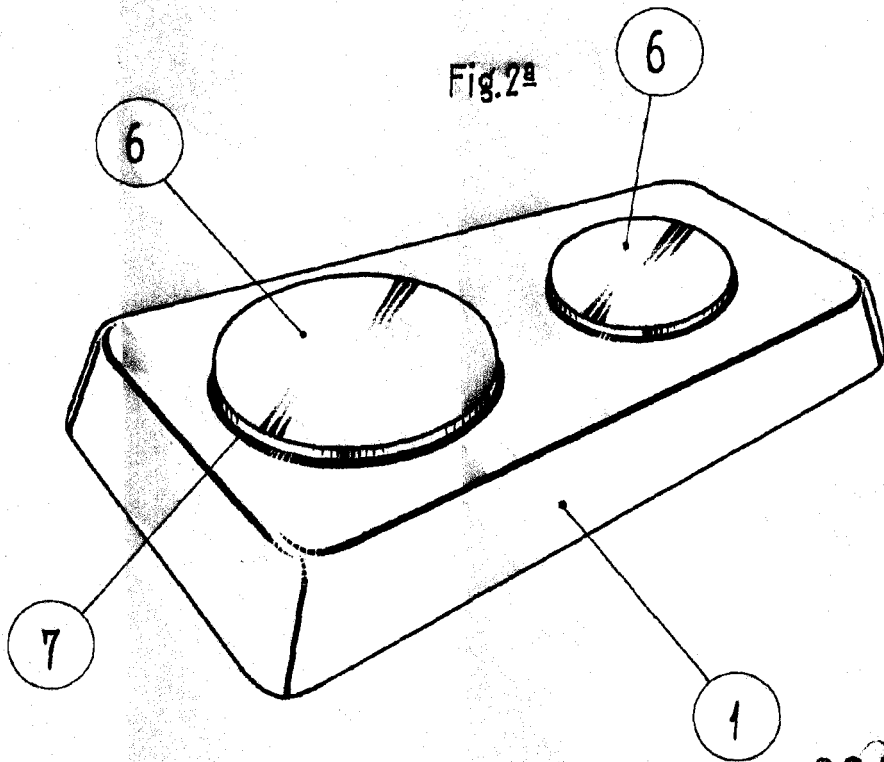


62037

28



Fig. 2ª



28 SEP. 1957
 CARLOS BALLESTERO
 RR.

Escala variable.