

28



• 62035

M O D E L O  
D E  
U T I L I D A D

para " TUERCA DE SEGURIDAD PERFECCIONADA ", a favor de Don  
JOAQUIN JANE LAHUNES y Don SALVADOR VIDAL ALBUIXECH, residen-  
tes en BARCELONA, calle San Andres 220

= . =

MEMORIA DESCRIPTIVA

El presente modelo de utilidad se refiere a una tuer-  
ca de seguridad perfeccionada.

5, En este modelo se ha logrado una gran sencillez en la  
fabricación integrando la tuerca elementos facilmente obteni-  
bles, que por su acoplamiento y fijación dan lugar a una tuer-  
ca compleja de características inaflojables.

10. La tuerca comprende una funda hexagonal exterior que  
sirve de alojamiento a una tuerca normal de igual número de  
caras y a una arandela, también de las mismas caras, a la cual  
retiene sobre la tuerca el abatir los bordes de la pieza funda.



Con el fin de facilitar la explicación se acompaña a la presente memoria una lámina de dibujos en la que se ha representado un caso de realización que se cita a título de ejemplo.

5.

En el dibujo:

la figura 1, muestra en vista perspectiva los elementos que constituyen la tuerca, en disposición de acoplamiento,

la figura 2, indica la vista en planta y en sección diametral de la tuerca armada.

10.

Consiste esencialmente en una funda hexagonal -1- una tuerca -2- propiamente dicha, también de igual forma con dimensión adecuada para entrar dentro del hueco prismático de la funda, donde queda retenida por el fondo -3- de ésta que es abierto en su centro.

15.

Finalmente una arandela -4- de fibra o material elástico, también de forma hexagonal, en dimensión igual a la tuerca.

20.

La tuerca y la arandela se introducen en el hueco de la funda de manera que esta tuerca asiente en el fondo -3-, quedando encima la arandela, remachándose el conjunto al abatir las aletas -5- que lleva el borde libre de la funda, según figura 2.

25.

El diámetro interior de la arandela es algo inferior al del núcleo del tornillo en que ha de aplicarse, de forma que al atornillar la tuerca sobre aquel, los filetes del tornillo penetran en el material mas blando de la arandela, quedando por lo tanto inculstado y muy ajustado, evitándose así que se desenrosque por causa de golpes o trepitaciones.

30.

El modelo, dentro de su esencialidad puede ser llevado a la práctica en otras formas que difieran en detalle de



la indicada a título de ejemplo en la descripción a las cuales alcanzará igualmente la protección que se recaba. Podrá, pues, construirse en cualquier forma y tamaño, con los materiales más adecuados por quedar todo ello comprendido en el espíritu de las reivindicaciones.

5.

N O T A

Descrito el objeto de la invención, lo que se declara como no divulgado ni practicado en España, comprende las siguientes reivindicaciones:

10. 1. Tuerca de seguridad perfeccionada, caracterizada esencialmente por comprender tres piezas acopladas entre sí e invariablemente unidas, siendo la exterior una funda metálica hexagonal abierta por uno de sus extremos donde forma aletas, mientras que el otro extremo constituye un fondo con abertura central calibrada al diámetro del tornillo, una segunda  
15. pieza adentrada en la funda, consistente en una tuerca también hexagonal que hace de tuerca normal y una tercera pieza de fibra o material elástico y de igual forma que la tuerca que  
20. asienta sobre ella en la funda y el conjunto se retiene y fija, por el abatimiento y remachado de las aletas de cabecera de la funda.

25. 2. Tuerca según la anterior reivindicación en la que el hueco interior de la arandela de fibra o material elástico es ligeramente inferior al del núcleo del tornillo, para obligar a los filetes a incrustarse en ella durante el avance de

3. Tuerca de seguridad perfeccionada.



28 SE 6

Según se describe y reivindica en la presente memoria descriptiva que consta de cuatro hojas foliadas y escritas a máquina por una sola cara, acompañadas de una lámina de dibujos.

Madrid, a 28 SEP. 1957

JOAQUIN JANE LAHUNES

SALVADOR VIAL ALBUIXECH.

02035

p. a.

JAIME ISERN MIRALLES

R/pm.

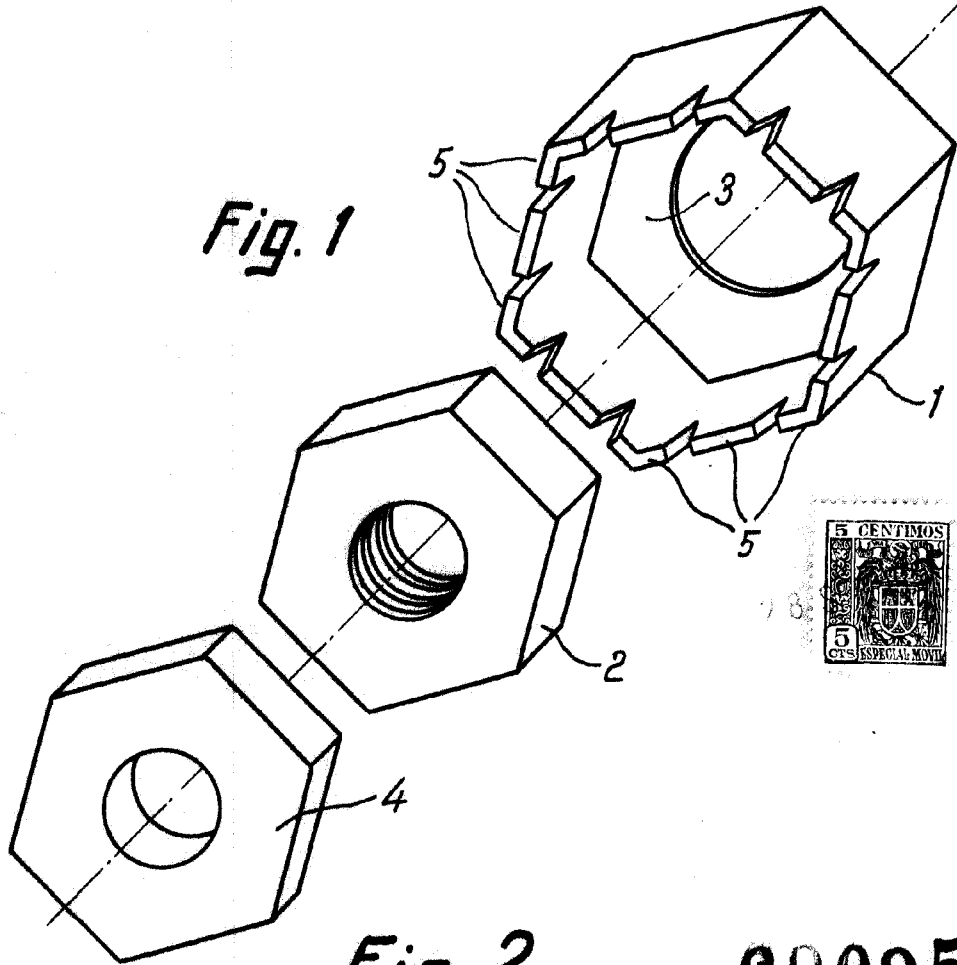
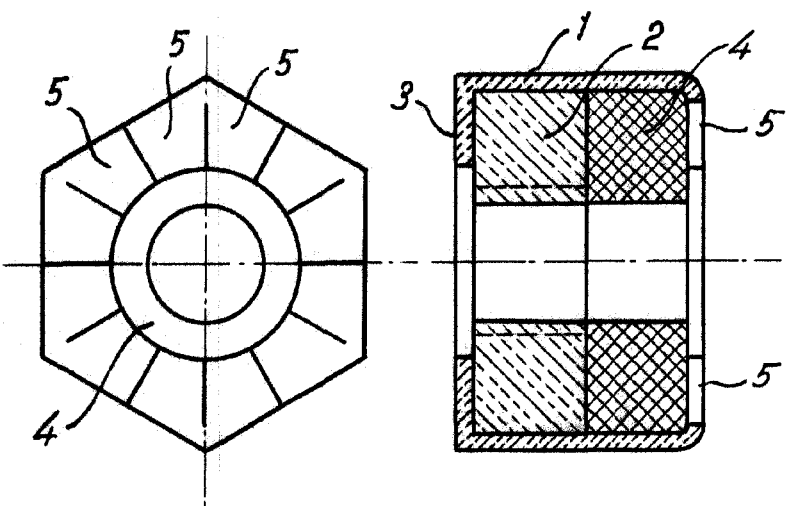


Fig. 1

Fig. 2

62035



Madrid, 28 SEP. 1957  
Jaime Isern

p.p.  
*[Signature]*