



• 62025

MEMORIA DESCRIPTIVA

del MODELO DE UTILIDAD, por 20 años, solicitado a favor de Don Francisco G I R Ó Soler, de nacionalidad Española, residente en Barcelona, calle de Fuente Cañellas, número 26, por " UN APARATO DE VACIO PARA LA CONSERVACION DE ALIMENTOS ".

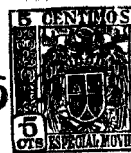
El presente Modelo tiene por objeto garantizar el derecho a la fabricación y explotación exclusiva de un aparato de vacío para la conservación de alimentos.

5 Este aparato destinado a la conservación de alimentos, se basa en la particularidad de que la mayoría de las reacciones que alteran los alimentos, así como de los micro-organismos que los estropean precisan del aire para poder actuar, por lo cual eliminando totalmente el aire del recipiente donde se disponen los alimentos es factible conservarlos por tiempo indefinido sin que sus propiedades alimenticias se alteren lo más mínimo, como ocurre en la conservación previa evolución o por congelación.

10

Este aparato consiste esencialmente en un recipiente de

• 62025⁵



15 forma cilíndrica provisto de una tapa en cuya parte central y superior se halla dispuesto un émbolo para aspiración del aire del interior del recipiente.

20 Se caracteriza este aparato porqué entre el émbolo y el recipiente se halla una válvula de retención que solamente se abre en la fase de aspiración y se cierra automáticamente al cesar ésta por efecto de resortes u otro medio similar.

25 Se caracteriza este aparato porqué el émbolo así mismo - está provisto de una válvula de retención que se abre en el movimiento de descenso del émbolo para permitir la salida - del aire acumulado en el cilindro.

Se caracteriza, finalmente, este aparato, por una válvula supletoria establecida en la tapa para dar entrada al aire cuando quiere destaparse el aparato.

30 En el dibujo de la hoja adjunta y a título de ejemplo, se representa en sección diametral el aparato objeto de la presente Modelo de Utilidad.

35 Siguiendo los diseños vemos el aparato constituido por un recipiente -1- de sección circular, provisto de una tapa -2- en cuya parte superior se halla un cilindro -3- provisto de un émbolo -4-. El cilindro se halla en comunicación con el interior del recipiente -1- a través de una válvula de retención -5- cuyos cierres -6- se abren en el movimiento de aspiración o de ascenso del émbolo -4- que tiene lugar al tirar mediante la empuñadura -7- sujeta al extremo del vástago -8
40 solidario del émbolo -4-. Así mismo el émbolo -4- cuenta con una o más válvulas de retención -9- que permiten dar salida al aire contenido en la cámara inferior -10- del cilindro en el movimiento de descenso del émbolo. La tapa -2- no precisa de ningún cierre especial sinó que basta la junta -11- pa-



45 ra que el mismo efecto de vacío que tiene lugar en el interior del recipiente -3- asegure el cierre hermético.

Para destapar el recipiente la tapa -2- cuenta con una válvula complementaria -12- consistente en un tornillo roscado -13- que es preciso destapar para que penetrando el
50 aire en el interior del recipiente -1- pueda levantarse la tapa -2-.

Los alimentos o sustancias contenidos en el recipiente -1- y sometidos a la acción del vacío intenso se conserva - por tiempo indefinido.

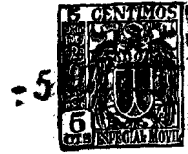
55 Se fabricará el aparato descrito con los materiales apropiados a cada uno de los elementos que lo integran, variando sus dimensiones, forma y acabado y en general, cuantos detalles de realización no alteren, cambien o modifiquen su esencialidad.

~~-----~~ N O T A ~~-----~~

60 Se reivindica como objeto de este Modelo de Utilidad:-
1º.- Un aparato de vacío para la conservación de alimentos, esencialmente constituido por un recipiente de forma cilíndrica provisto de una tapa en cuya parte central y superior se halla dispuesto un émbolo para aspiración del aire del
65 interior del recipiente.

2º.- Un aparato de vacío para la conservación de alimentos, según reivindicación 1ª., caracterizado porqué entre el émbolo y el recipiente se halla una válvula de retención que solamente se abre en la fase de aspiración y se cierra automáticamente al cesar ésta por efecto de resortes u otro medio
70 similar.

3º.- Un aparato de vacío para la conservación de alimentos, según reivindicaciones anteriores, caracterizado porqué el



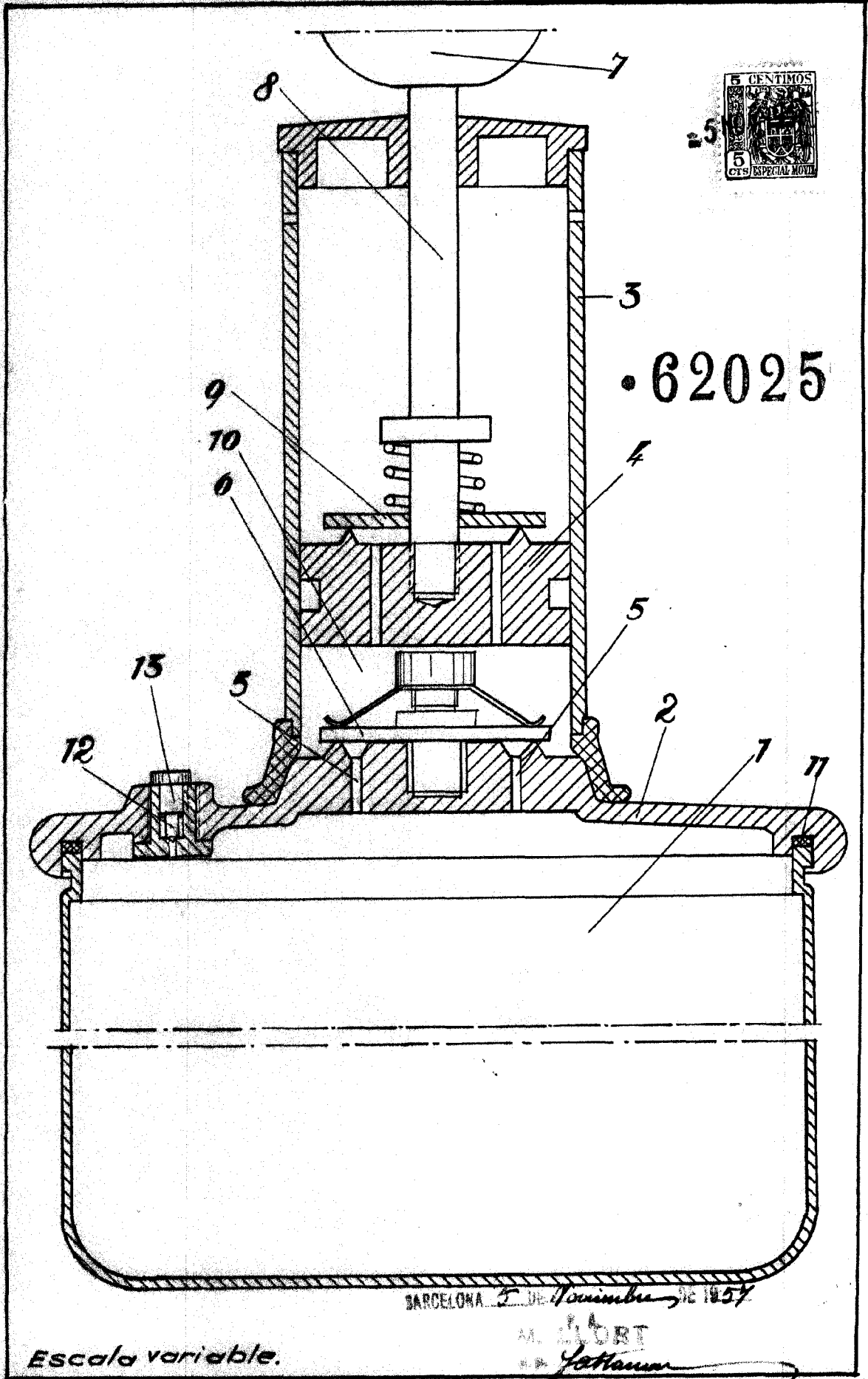
75 émbolo así mismo está provisto de una válvula de retención
que se abre en el movimiento de descenso del émbolo para -
permitir la salida del aire acumulado en el cilindro.
4º.- Un aparato de vacío para la conservación de alimentos,
según reivindicaciones anteriores, caracterizado finalmente
por una válvula supletoria establecida en la tapa para dar
80 entrada al aire cuando quiere destaparse el aparato;
5º.- Un aparato de vacío para la conservación de alimentos.
Consta la presente memoria descriptiva de cuatro hojas fo-
83 liadas y escritas por una sola cara.

Barcelona, 5 de Noviembre de 1.957.

P. A.

M. LLORT

P. P. *J. A. Llorca*



BARCELONA 5 DE Noviembre de 1857

Escala variable.

M. SOLER
F. J. J. J.