



62024.

MODELO DE UTILIDAD

que por veinte años, para España y sus Posesiones, se solicita a favor de DON TOMAS DIAZ OJEDA, de nacionalidad española, residente en AZNALCOLLIAR (SEVILLA-ESPAÑA), calle General Mola, 58, por: "UNA MAQUINA SEMBRADORA".

Memoria Descriptiva

En su mayoría, las sembradoras empleadas hoy en la faenas agrícolas suelen ser unas máquinas de gran envergadura provistas de un mecanismo bastante complejo que requiere una serie de entretenimientos y cuidados que no estan al alcance de cualquier labrador, y es por lo tanto por lo que el inventor de ésta patente ha ideado un tipo de sembradora dedicada, especialmente al algodón, la cual está exenta de todas esas dificultades anteriormente citadas, ya que su tamaño reducido y de fácil manejo la pone al alcance de cualquier labrador.

5

10

Esta máquina sembradora cuyo registro se solicita, se



caracteriza por estar constituida por un armazón metálico (1-figs.
2) de contorno rectangular sobre el que vá fijado en el centro
aproximadamente, un depósito (2-figs.1-2) de forma alargado donde
vá la semilla, llevando en su interior montado un eje (3-figs.1-2)
15 provisto de una serie de paleta (4-figs.1-2) que mantiene en movi-
miento a la dicha semilla para que no se apelmace y le facilite su
salida por un orificio (5-fig.2), cayendo sobre una de las muescas
(6-fig.1) que tiene la rueda (7-fig.1).

Para mantener en sentido de giro a la rueda (7-fig.1) y
20 al eje (3-figs.1-2), lleva ésta sembradora un juego de bielas (8-
figs.1-2) que se ponen en movimiento por medio de la rueda delan-
tera (9-figs.1-2) a la que van conectadas excentricamente.

La rueda (7-fig.1) está acoplada sobre un tubo cónico
(10-fig.1) de salida, sobre el que vá cayendo la semilla y que se
25 vá depositando en el centro de un surco que vá abriendo en la tierra
la reja (11-fig.1), cuyo surco lo vá cerrando un juego de pequeñas
vertederas (12-figs.1-2), que lo dejan en condiciones para que pasen
por el mismo un juego de ruedas (13-figs.1-2) que lo termina de
cerrar.

30 Este juego de ruedas (13-figs.1-2) de llantas inclinadas
en forma cónica, van fijadas al armazón (1-figs.1-2) con movimiento
de giro sobre el eje (14-figs.1-2), lo que le permite por medio del
sector dentado (15-figs.1-2), darle la altura deseada, quedando
de ésta forma el surco más o menos profundo según convenga.

35 El mecanismo de ésta máquina sembradora lo completa un
enganche (16-figs.1-2) para tiro y un juego de brazos guias (17-
figs.1-2) para su conducción.

El juego de vertederas (12-figs.1-2) puede ser recambiable,
si se desea, por un juego de rejas.

40 Esta máquina sembradora puede ser objeto de modificaciones
siempre que no altere la esencialidad del invento.

Todo según se detalla en el dibujo adjunto que a titulo



de ejemplo acompaña a la presente memoria descriptiva, en el que representa:

45

La fig. 1: Vista en alzado de la máquina sembradora, y
La fig. 2: Vista en planta de la misma.

-REIVINDICACIONES-

Se reivindica como de la propia y nueva invención la propiedad y explotación exclusivas de:

50

1.- Una máquina sembradora, caracterizada por estar constituida por un armazón metálico de planta rectangular, sobre el que vá montado un depósito de forma alargada para el alojamiento de la semilla, en cuyo interior lleva montado un eje provisto de una serie de paletas que facilita la salida de la dicha semilla por un registro que lleva en el centro.

55

2.- Una máquina sembradora, según reivindicación 1ª, caracterizada por llevar montado un juego de bielas que parten de la rueda delantera y accionan el eje del depósito y a una rueda montada sobre la parte inferior del depósito, que lleva una serie de muescas para el alojamiento de la semillas, que la vá lanzando a través de un tubo cónico que cubre dicha rueda.

60

3.- Una máquina sembradora, según 1ª y 2ª reivindicación, caracterizada por llevar montado sobre el tubo cónico una reja que vá abriendo un surco, y un juego de cuchillas vertederas recambiables, que lo vá cerrando.

65

4.- Una máquina sembradora, según 1ª a 3ª reivindicación, caracterizada por llevar un juego de ruedas de perfil inclinado en forma cónica, graduable por medio de una palanca que se regula sobre un sector dentado.

70

5.- Una máquina sembradora, según 1ª a 4ª reivindicación, caracterizada por llevar una rueda delantera de perfil en T sobre la cual lleva un juego de bielas para la transmisión del movimiento al mecanismo de siembra.

6.- "UNA MAQUINA SEMBRADORA".

62024

28 MAY.

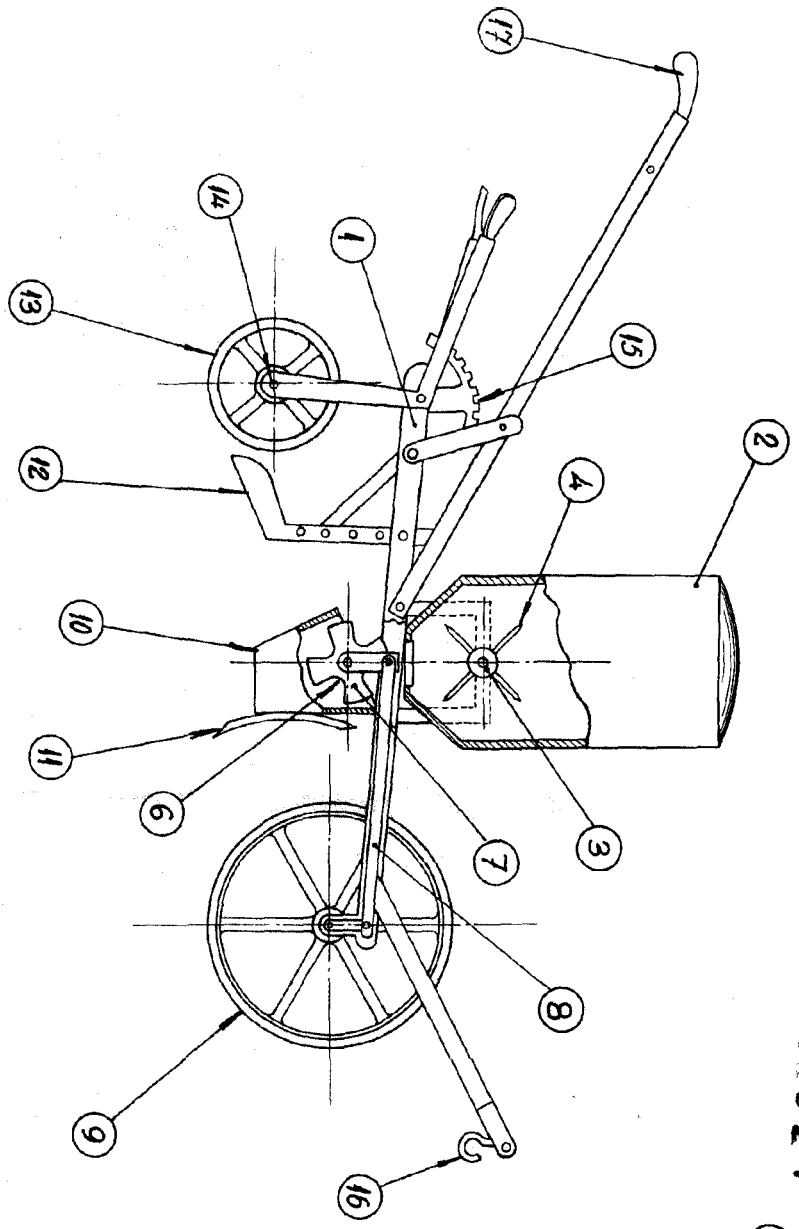


Consta la presente memoria descriptiva de cuatro hojas numeradas y mecanografiadas en una sola cara a las que se acompañan un plano para su mejor comprensión.

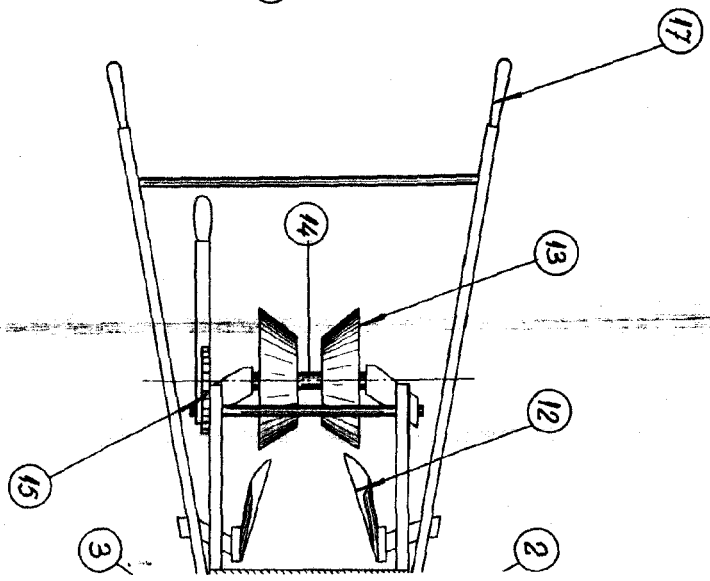
MADRID MAYO DE 1.957.-

Acad. de la Torre
N.º 1.

Figura 1

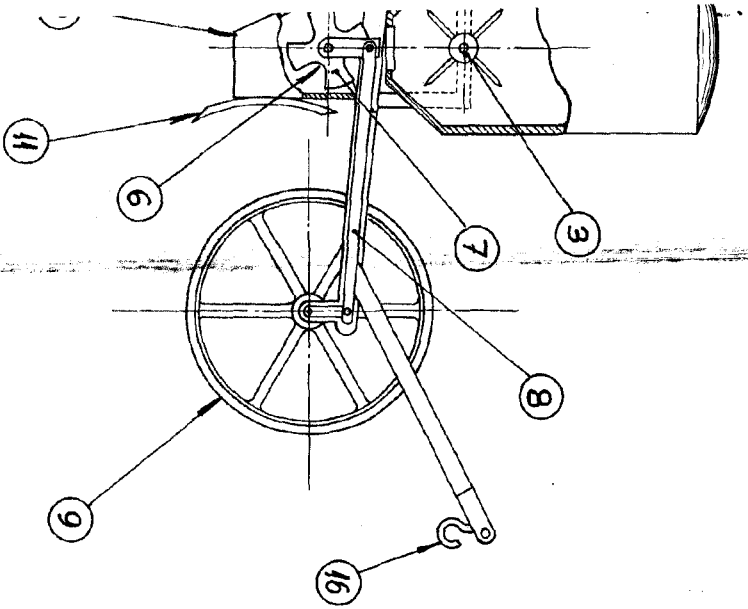


02024



Escala: Variable.

tura /



162024

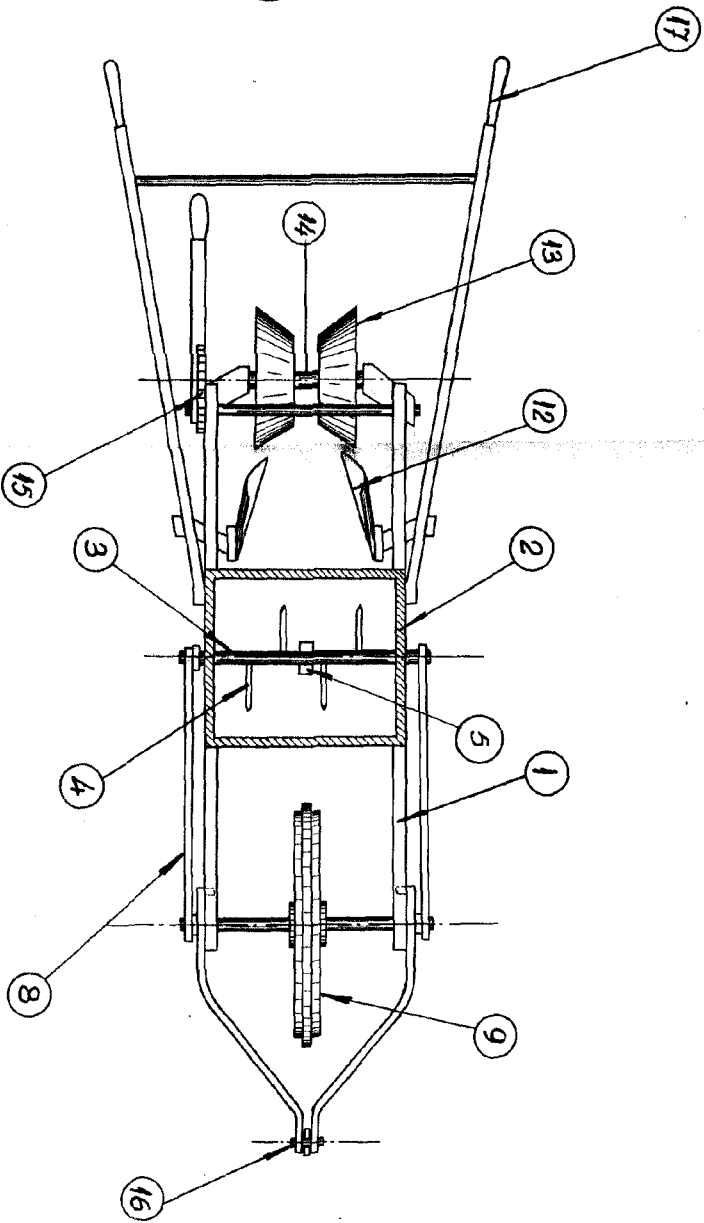
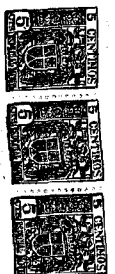


Figura 2

162024



Hoja única

Escala: Variable.

242