



• 62019

MEMORIA DESCRIPTIVA

del MODELO DE UTILIDAD, por 20 años, solicitado a favor de FRANCIS COSTA, S. L., de nacionalidad Española y constituida de acuerdo con las Leyes Españolas, residente en Barcelona, Paseo de Colón número 16, por " UN APARATO CALENTADOR PARA ASADOS CON MECANISMO GIRATORIO ".

El presente Modelo de Utilidad se refiere a un aparato calentador para asados con mecanismo giratorio.

Son conocidos en el mercado diversos tipos de aparatos para asar, provistos de mecanismo giratorio, pero en todos ellos el mecanismo está provisto de un motor independiente, por lo cual se complica su instalación, ya que requiere una transmisión accesoria con reducción de velocidad, para determinar el giro del asado.

En el aparato objeto de este Modelo de Utilidad, se aprovechan los gases calientes, que se forman como resultado de la calefacción del asado y que se hacen salir a -

62019



15 través de una rueda de paletas o turbina que gira impulsada por dichos gases calientes y que transmite/por medio de unas ruedas de fricción o dentadas a un vástago colgado, al que se sujeta el asado.

La calefacción se efectúa por medio de tubos de rayos infrarrojos, de manera que el asado conserva completamente su sabor propio, sin tomar ningún sabor de humo de gas o carbón.

20 El conjunto se halla dispuesto en una caja prismática, de sección sensiblemente cuadrada en una de cuyas paredes quedan establecidos los tubos de rayos infrarrojos y de cuya tapa superior cuelga el gancho accionado por el mecanismo situado encima de dicha tapa.

25 En los dibujos de la hoja adjunta y a título de ejemplo, se representa un caso particular de realización práctica del aparato objeto del presente Modelo de Utilidad, mostrando la figura 1, una vista de conjunto, la figura 2, un detalle del mismo y la figura 3, un detalle del gancho giratorio.

30 Siguiendo los diseños vemos el aparato constituido por una caja prismática -1- de sección sensiblemente cuadrada, abierta en su parte delantera -2- por donde se coloca el asado en el hierro -3- provisto de los garfios desplazables -3'-, que se cuelga del gancho -4- solidario a su vez de un sistema de ruedas de transmisión -5- y -6-, una de las cuales va calada en el eje -7- que lleva la turbina -8-, la cual gira por la acción de los gases calientes que se desprenden y que pasa por las aberturas -9- hacia la parte superior -10- de la tapa -11-, saliendo al exterior.

En la cara interna de la pared opuesta a la puerta de acceso



40 -2- se hallan situados los tubos de rayos infrarrojos -12-, en número variable u otro sistema de calefacción cualquiera, sea gas o carbón.

La base inferior de este aparato está constituida por una bandeja -13- en la que se recogen los jugos del asado y que se desplaza tirando de su parte frontal o delantera -14-.

Variarán en la realización del aparato descrito, todos aquellos detalles que no alteren, cambien o modifiquen la esencialidad del presente Modelo de Utilidad:

===== N O T A =====

Se reivindica como objeto de este Modelo de Utilidad:-

50 1ª.- Un aparato calentador para asados con mecanismo giratorio, esencialmente constituido por una envolvente de forma prismática a cuyo interior hay acceso a través de la parte frontal, hallándose situado en la pared opuesta un elemento calefactor a base de rayos infrarrojos u otro sistema calefactor cualquiera, y en la base superior un mecanismo giratorio del que sobresale un gancho al que se -
55 cuelgan los alimentos que se deseen asar.

2ª.- Un aparato calentador para asados con mecanismo giratorio, según reivindicación 1ª., caracterizado porqué, en la base superior se halla dispuesto un molinillo que gira por la acción del
60 aire caliente que asciende del interior de la cámara, transmitiéndose el gancho giratorio del que pende el asado a través de una reducción por medio de ruedas de fricción, engranajes o correas.

3ª.- Un aparato calentador para asados con mecanismo giratorio.

• 62019



1957

67 memoria descriptiva de cuatro hojas foliadas y escritas por una sola cara.

Barcelona, 17 de Octubre de 1.957.

P. A.

M. LLORT

P. P.

• 62019



Fig. 1

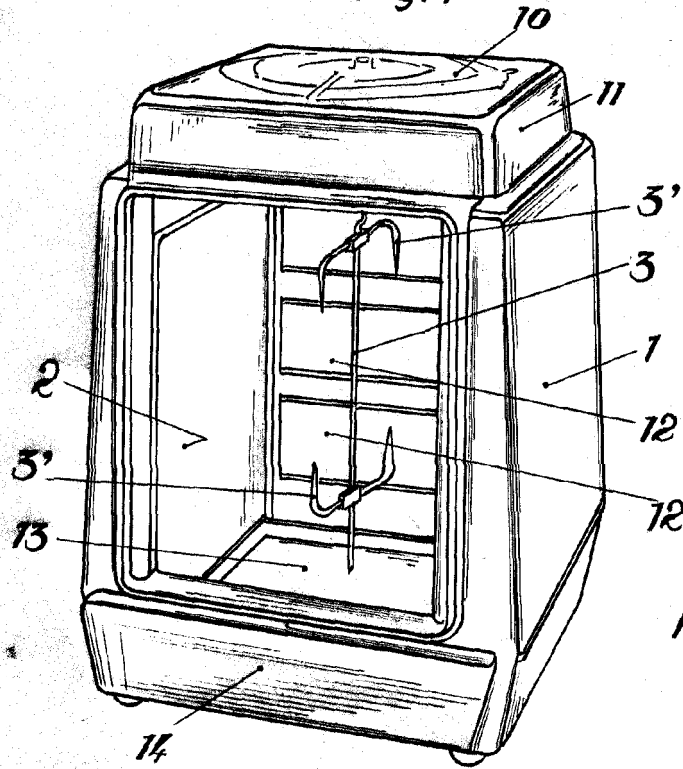


Fig. 3

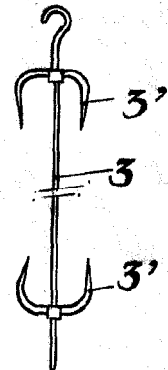
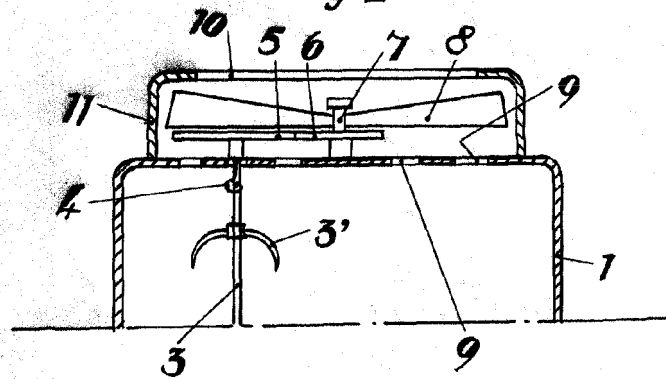


Fig. 2



BARCELONA 19 DE Octubre DE 1951

P. A.
M. LLORT

RE. *J. Llorca*

Escala variable.