



27 SEP

• 62004

M O D E L O  
D E  
U T I L I D A D

para " UNA BISAGRA COMBINADA, PARA VENTANAS ", a favor de Don  
JAIME VERGES MONCUNILL, residente en BARCELONA, calle Torri-  
jos 33 bis.

= . =

MEMORIA DESCRIPTIVA

El presente modelo de utilidad se refiere a una bisa-  
gra combinada para ventanas.

5. Con el objeto que constituye este modelo de utilidad  
se consigue un montaje de ventanas que permite, no solo el  
giro normal para su apertura total, sino también un determina-  
do abatimiento de el cuerpo general de la ventana, cuando es-  
tá cerrada, haciendo que se incline hacia adelante o hacia  
atrás, según el caso y dejar un paso de aire, que permite la  
ventilación indirecta.

10. Con el fin de facilitar la explicación se acompaña a



la presente memoria una lámina de dibujos en la que se ha representado un caso que se indica a título de ejemplo.

En el dibujo:

5. las figuras 1 2 3 manifiestan en proyecciones diédricas, las piezas que integran la bisagra superior expansiva,

la figura 4, indica las dos piezas que forman la bisagra inferior,

la figura 5 manifiesta en vista frontal el eje eventual, para el abatimiento de la ventana,

10. la figura 6, es la representación convencional en vista frontal y lateral, del juego de la bisagra superior y la hoja de ventana,

la figura 7, indica en conjunto la disposición de estos elementos en una ventana cerrada.

15. Consiste en un conjunto de dos bisagras, la superior expansiva para gran apertura y la inferior holgada para permitir el juego de la primera. Con ambas bisagras, la ventana puede girar para abrirse según el eje de giro A-B figura 7.

20. Otra pieza es el eje cerrojo indicado en la figura 5, que define el eje de abatimiento C-D, figura 7.

25. Las piezas en cuestión son las siguientes: semibisagra -1- fig 1 que se fija en el lateral de la hoja -2- de la ventana, figura 6 y 7. Esta pieza es de frente abierto en -3- y presenta curvatura cilíndrica para dejar pasar al vástago -4- de la otra parte de la bisagra que se destaca en las figuras 2 y 6.

30. El vástago -4- se halla alojado en el cuerpo -5- de esta semibisagra y es giratorio sobre el eje pasante -6-. El vástago lleva en su extremo un corte en bisel -7- y un tetón lateral como tope -8-.

• 62004' 27 S



Otro elemento de esta bisagra superior, es el pestillo -9- fig. 3 que permite encajar el extremo en bisel y retener el vástago, para cuando se trata de hacer girar la ventana normalmente. Este pestillo es basculante alrededor del eje O.

5. La bisagra inferior, consta de cuerpo normal -10- fig. 4, con espiga -11- y una rangua -12- de trazado ensanchado hacia la parte interna de su hueco -13- a fin de que la espiga -11- pueda oscilar según se indica más adelante.

10. El eje de giro transversal C-D, se halla integrado por un cerrojo -14- figura 5, cuya espiga deslizante termina en un mango -16- y se desplaza dentro de la ventana -17- con aleta para fijar en la ventana móvil, según se indica en la figura 7, mientras que la vaina ciega -18- se fija en el marco, tal como lo indica la citada fig. 7.

15. Suponiendo la bisagra totalmente montada, según fig 7. el funcionamiento es como sigue:

20. Estando la ventana totalmente cerrada, se la puede abrir parcialmente por la parte superior, mediante inclinación por rotación en el eje inferior C-D, a cuyo fin el cerrojo -14- ha de estar metido a fondo. Se aprieta la parte inferior del pestillo -9- para que bascule y deje libre la parte extrema del vástago -4-, se obliga a este vástago a girar alrededor de su eje -6- avanzando hacia adelante y sirviendo así de guía de deslizamiento de la otra parte de bisagra -1- según figura 6, con lo cual la ventana tiende a abatirse hacia adelante limitándose en el tope -8- del vástago que no puede pasar por el vano que presenta esta semibisagra -1-.

25. Para que la ventana tenga este juego, es preciso que su bisagra inferior lo permite, y ello es posible por el hecho de que la espiga de la bisagra, figura 4, puede admitir las

30.

62004

27 SEP 1951



posiciones extremas a-b suficientes para la separación angular prevista en la hoja de la ventana.

5. Cuando se quiere un giro normal alrededor del eje A-B, es necesario abrir el cerrojo -14- y entonces el funcionamiento es por apertura lateral según es corriente.

10. Dentro de su esencialidad, puede el modelo ser llevado a la práctica en otras formas que difieran en detalle de las indicadas a título de ejemplo a las cuales alcanzará igualmente la protección que se recaba. Podrá, pues, construirse en cualquier forma y tamaño con los materiales más adecuados por quedar todo ello comprendido en el espíritu de las reivindicaciones.



27 S

N O T A

• 62004

Descrito el objeto y utilidad de la invención, lo que se declara como no divulgado ni practicado en España, comprende las siguientes reivindicaciones:

5. 1. Una bisagra combinada, para ventanas, especial para poder abrirlas tanto normalmente sobre eje vertical, como por abatimiento sobre eje horizontal, caracterizada esencialmente por componerse de tres grupos, uno de ellos la bisagra superior, otro la bisagra inferior y el tercero un juego transversal para el eje de giro horizontal que se dispone en el tramo inferior de ventana con el marco.
10. 2. Una bisagra, según la anterior reivindicación en la que, el grupo superior comprende una simibisagra, que se fija a la ventana y forma un frente semitubular longitudinal abierto frontalmente en su mitad inferior y con ojal en la parte posterior, otra semibisagra para fijar en el marco, que comprende un capcete fijo a la aleta de acoplamiento y en este capcete un vástago longitudinal giratorio en su extremo sobre un pasador que atraviesa lateralmente el capcete, comprendiendo este vástago en su punta libre un corte en visel y un saliente como tops para limitar el deslizamiento de la otra semibisagra sobre él cuando se inclina la ventana.
15. 3. Una bisagra, según las reivindicaciones 1 y 2 en la que como complemento del juego superior mencionado, existe un pestillo basculante que se fija en el marco a la altura de la parte extrema del vástago y sirve para retener al mismo en
- 20.
- 25.

• 62004 27 SE 6



el giro normal sobre el eje vertical lateral de la ventana.

5. 4. Una bisagra según las reivindicaciones 1 a 3 en la que el grupo inferior comprende un cuerpo fijable al lado de la ventana y una rangua fijable al marco, comprendiendo el primero una espiga que entra en la segunda y tiene una holgura en su juego que facilita las inclinaciones frontales de la ventana.

10. 5. Una bisagra según las reivindicaciones 1 a 4 en la que, el grupo que forma el juego transversal, para constituir el eje de giro horizontal de la hoja de la ventana, es substancialmente un cerrojo, cuyo vástago forma el citado eje cuando está calado a fondo en la hembra, siendo preciso retirarlo para poder abrir la ventana normalmente.

15 6. Una bisagra combinada para ventanas.  
Según se describe y reivindica en la presente memoria descriptiva que consta de seis hojas foliadas y escritas a máquina por una sola cara, acompañadas de dos láminas de dibujos.

Madrid, a 27 SEP. 1957

JAIME VERGES MONCUNILL.

p. a.

JAIME ISERN MIRALLES

*[Handwritten signature]*

R/rm.

• 62004

278



Fig. 1

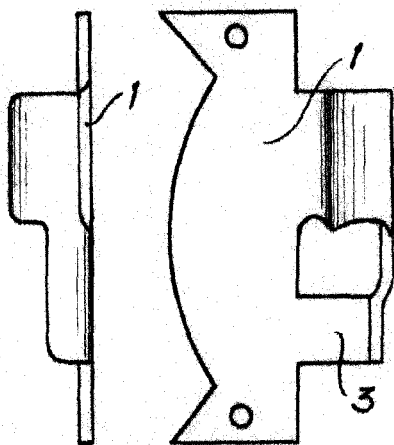


Fig. 2

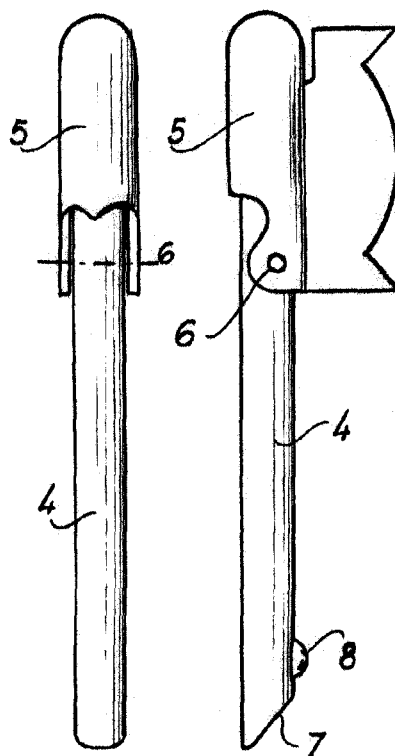


Fig. 3

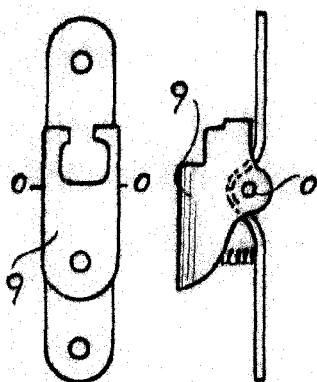


Fig. 5

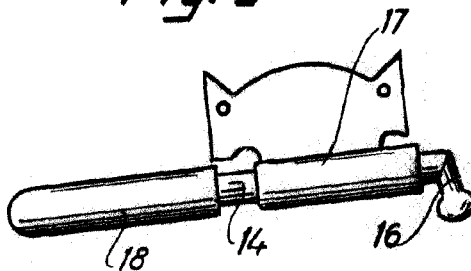
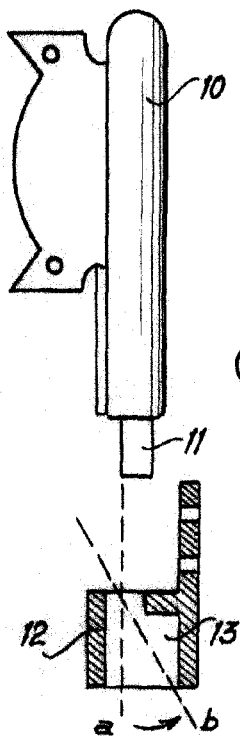


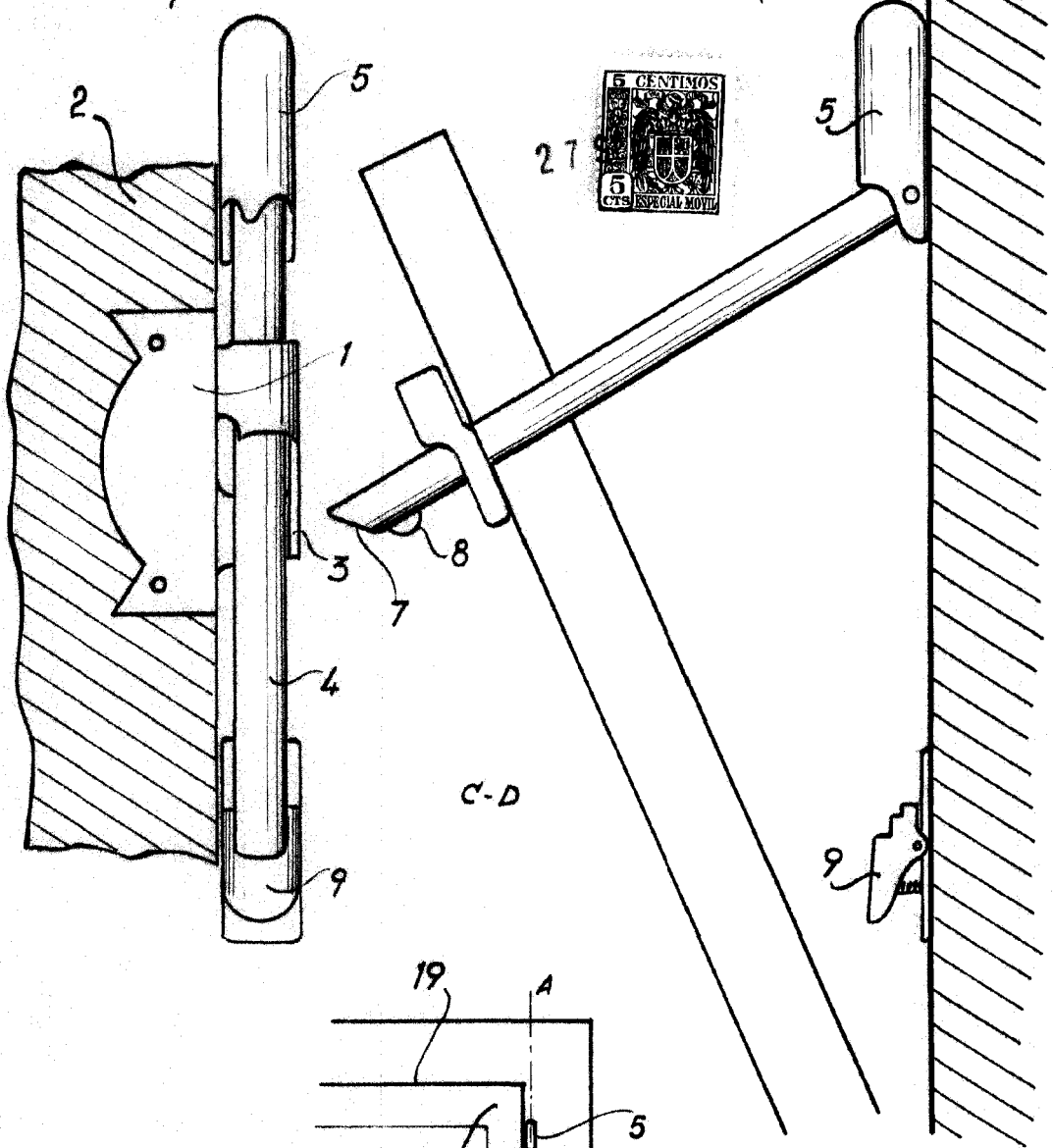
Fig. 4



Madrid, 27 SEP. 1957

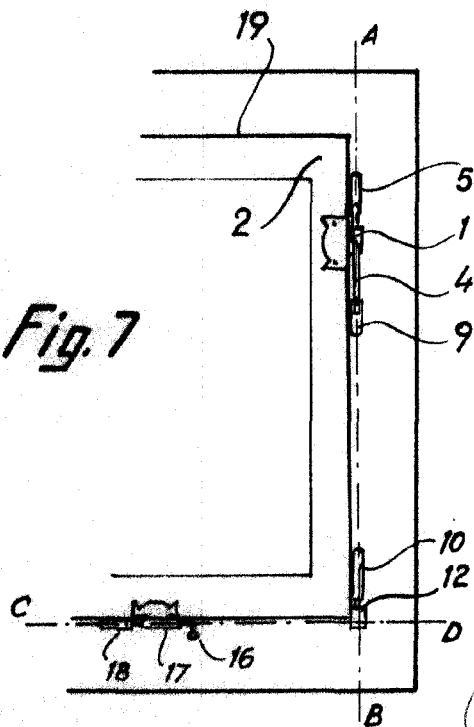
pp. Jaime Isern

Fig. 6



C-D

Fig. 7



• 62004

Madrid, 27 SEP 1957  
Jaime Isern

pp. *[Signature]*