

27



• 62003

M O D E L O
D E
U T I L I D A D

para " UN TERMINAL PERFECCIONADO PARA BATERIAS ", a favor de
Doña Adelaida FERNANDEZ y FERNANDEZ, domiciliada en BARCELONA
calle Laforja 29 = 4º.

= . =

MEMORIA DESCRIPTIVA

El presente modelo de utilidad se refiere a un terminal perfeccionado para baterias.

5. En este modelo se considera como característica esencial el hecho de establecer un cuerpo único integrado por la brida de conexión a la batería y la grapa de conexión al cable, en material inatacable por el ácido y moldeado en aleación especial bajo presión en coquilla, lo que da lugar a una pieza totalmente concluída al salir del molde.

10. Otra característica esencial es el contacto establecido entre la grapa y el conductor o cable, el cual contacto se

• 62003



logra por un mordido alternado ocasionado por adecuados nervios transversales dispuestos en posición alterna en las dos piezas de la grapa.

5. El cable, asegurado entre estas piezas, queda con su superficie hendida por dichos nervios, a manera de cremallera, que impide toda desconexión por tracción.

10. Con el fin de facilitar la explicación se acompaña a la presente memoria una lámina de dibujos en la que se ha representado un caso de realización que se cita a título de ejemplo.

En el dibujo:

la figura 1, muestra el terminal en proyecciones diédricas,

15. la figura 2, indica en vista frontal, por su interior la pieza móvil de la grapa de fijación del cable.

la figura 3, es la vista frontal del conjunto armado,

la figura 4, es en detalle el esquema de fijación-cremallera del cable.

20. Consiste en un cuerpo único en el que se hallan la brida -1- y la grapa -2- que tienen sus respectivos huecos cruzados para la adecuada maniobra de conexión.

La grapa, comprende una pala fija al cuerpo de la brida, fig. 1, y otra pala amovible 3 figura 2, ambas acoplables entre si por medio de los tornillos -4-.

25. Las concavidades cilíndricas de cada pala, se hallan surcadas transversalmente, por los nervios salientes -5- en la fija y 6 y 7 en la amovible, dispuestos en posición alterna relativa.

30. Con este orificio, se consigue en el cable -8- un amarre indestructible toda vez que en él se hincan en posicio-



nes opuestas alternas los citados nervios, tal como lo demuestra la figura 4, quedando el cable practicamente con un mordido dentado a manera de cremallera que impide su traslación axial.

5. El modelo dentro de su esencialidad, puede ser llevado a la práctica en otras formas que difieran en detalle de la indicada a título de ejemplo en la descripción a las cuales alcanzará igualmente la protección que se recaba. Podrá, pues, construirse en cualquier forma y tamaño, con los materiales más adecuados por quedar todo ello comprendido en el espíritu de las reivindicaciones.
- 10.



27 SEP 1957

NOTA • 62003

Descrito el objeto y utilidad de la invención, lo que se declara como no divulgado ni practicado en España comprende las siguientes reivindicaciones:

5. 1. Un terminal perfeccionado para baterias, caracterizado por comprender en la propia pieza de la brida un brazo que lleva la grapa de fijación del cable estando el hueco de brida y cable cruzados y comprendiendo para la inmovilización del cable en su grapa un dispositivo en las concavidades de las partes de la grapa, en disposición alterna a fin de presionar el cable en líneas de presión alternadas que dan lugar a un amarre en cremallera que impide toda traslación axial.

10. 2. Un terminal perfeccionado para baterias.
Según se describe y reivindica en la presente memoria descriptiva que consta de cuatro hojas foliadas y escritas a máquina por una sola cara, acompañadas de una lámina de dibujos.

15. Madrid, a 27 SEP. 1957
ADELAIDA FERNANDEZ y FERNANDEZ
P. a.

JAIME ISERN MIRALLES

R/rm.



27

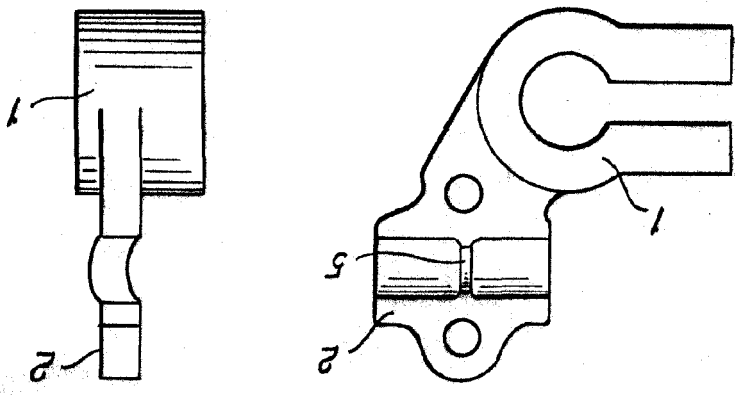


Fig. 1

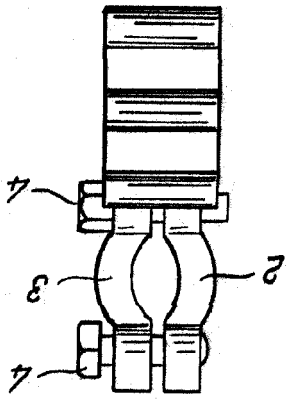


Fig. 3

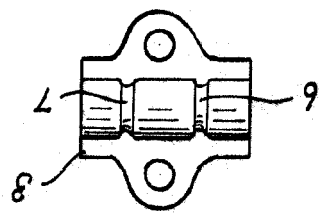


Fig. 2

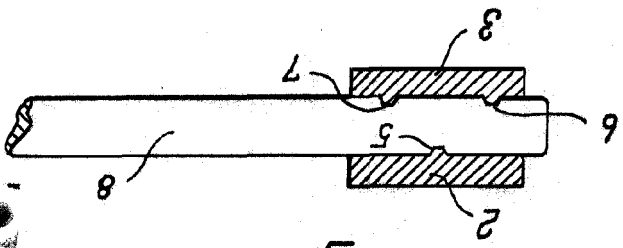


Fig. 4

62003

Madrid, 27 SEP 1957

p.p. Jaime Issem

