

69002



MODELO DE UTILIDAD

por **V E I N T E** años

a favor de **D. Roger HANSEN**

de nacionalidad alemana

residente en **WIESBADEN (Alemania) Adolfsalleg, 37**

por: "**ELEMENTOS DE ENSAMBLAJE PARA JUEGOS Y MAQUETAS**"

M e m o r i a d e s c r i p t i v a

5.- El invento se refiere a elementos de ensamblaje para juegos y maquetas por los cuales las piezas no se colocan sueltas una junto a otra, sino que entran unas en otras de tal manera, que resulta un conjunto de paredes fuertes en todas las direcciones y fácil de deshacer. Las piezas son esencialmente de tres tipos de moldes que para más comodidad están huecos, y son : primero, las piezas de esquina; segundo, las losas, y tercero,



las losas de unión. Las tres clases de piezas estan provistas, en las direcciones en las que se prolonga la construcción, de resaltes y rebajes correspondientes, de tal forma que, estos resaltes y rebajes se acoplan uno en otro y resulta una construcción rígida en la línea diagonal de la mamposteria. Para conseguir además una rigidez de la construcción también en su plano mismo, las piezas estan hechas de un material plástico de inyección de cierta elasticidad, y los resaltes y rebajes estan cortados de manera que puedan encajar fácilmente con una ligera presión que se ejerza. Para eliminar superposiciones en la construcción de las distintas capas, se han construido unas losas y las piezas de unión en tamaño, así que en las puertas, ventanas y finales de pared hay cantos rectos. Las piezas de unión pueden además ser giradas hasta 90 grados, colocadas una junto a otra y unidas por medio de un taco de madera, obteniéndose así los soportes de viga necesarios en la construcción de una casa.

5.-

10.-

15.-

20.-

25.-

Para la mejor comprensión de la presente invención, se acompaña una hoja de planos, la cual debe ser considerada en plan ilustrativo y nunca restrictivo, en la cual, la Fig. 1ª es una losa de unión; la Fig. 1b una losa; la Fig. 1c es una losa de unión en tamaño medio según la Fig. 1ª; la Fig. 1d es una esquina, y la Fig. 2 muestra algunas piezas unidas en sección horizontal.

La losa de unión se compone de dos caras latera-



5.- les lisas, que al estar formada de mampostería dan la impresión de piedra de construcción. La parte media hueca de esta pieza está primeramente un poco elevada hacia arriba de forma que queda en la parte superior un reborde -5- y en la parte inferior el correspondiente rebaje. Por otro lado, esta parte media de la pieza es más estrecha que las losas exteriores, lo cual produce los correspondientes rebaje a ambos lados. En estos rebajes van colocados, en la base, uno o dos resaltes -6-. Tanto el reborde -5- como los demás resaltes están recortados. La losa -2- se compone de dos piezas rectangulares unidas entre sí que forman una única y se construyen de distintos tamaños, adecuados al caso. El reborde superior de las losas mayores está también recortado. Al colocar dos resaltes -6- en la parte inferior de la pieza -1-, encaja el borde saliente de la losa -2-, cada vez entre una losa exterior y un resalte -6-. En caso de estar solamente colocado un resalte, las losas -2- encajan en la pieza -1- en la forma que indica la Fig. 2. La pieza -3-, según la Fig. 18, corresponde a la pieza -1-, en altura media, girada en noventa grados, de forma que los resaltes recortados -6-, quedan hacia arriba. Como ya se ha mencionado, estas piezas intermedias se usan para compensar las longitudes en las distintas capas y para la formación de soportes y vigas. La esquina -4- se diferencia de las losas de unión en que lleva en las losas exteriores

10.-

15.-

20.-

25.-



que la forman tambien resaltes -6-, en los cuales pueden encajar una losa -2-, o tambien una losa de unión -1-. En caso de tener que usar la pieza -4- como bifurcación se colocan, ademas, en las laterales -4a-, también resaltes y en caso de tener que ser usado como cruce de paredes se le dota de un lado igual que el -4b-. Se ve claramente, que de una piedra de cruce como la indicada pueden partir cuatro paredes que se cruzan.

5.-

Estos elementos de ensamblaje tienen la gran ventaja de que una casa construida con ellos es completamente estable por sí sola y no puede derrumbarse por un golpe involuntario cualquiera. Queda también la posibilidad de dar a las piezas una relación regulada en escala a la realidad. Si por ejemplo, los bloques de una construcción real tienen las medidas 25 x 25 x 25 cm., o bien 25 x 25 x 50 cm., se pueden colocar los mencionados elementos de tal forma que indiquen una fracción de estas medidas, como por ejemplo, 1 : 10 ó 1 : 20, de manera que el lugar de almacenaje puede ser utilizado por arquitectos y contratistas para construir maquetas, con las cuales reproduzcan con fidelidad cualquier edificio o construcción.

10.-

15.-

20.-

Serán independientes del objeto de la presente invención los materiales, forma y dimensiones tanto absolutas como relativas y en general todo cuanto no altere, cambie o modifique la esencialidad de la invención.

25.-



N O T A

Se declaran de novedad y propia invención las siguientes reivindicaciones para todo el territorio nacional, sus colonias y dominios.

R E I V I N D I C A C I O N E S

5.-

1.-Elementos de ensamblaje para juegos y maquetas, caracterizados por estar formados por tres tipos de piezas, primero esquinas, segundo, losas y, tercero, losas de unión, las cuales están provistas en las tres direcciones en las que se realiza la construcción, de resaltes y rebajes correspondientes, de forma que estos resaltes y rebajes encajan de tal manera, que queda una construcción rígida en la dirección diagonal a la mampostería.

10.-

15.-

2.- Elementos de ensamblaje para juegos y maquetas, según la reivindicación anterior, caracterizados porque las esquinas pueden por medio de resaltes y rebajes en su tercer lado, y por estos resaltes y rebajes en los cuatro lados, ser usadas alternativamente, como piedra de unión entre dos paredes y como piedra de cruce de paredes en tamaño conveniente.

20.-

25.-

3.- Elementos de ensamblaje para juegos y maquetas, según las reivindicaciones anteriores, caracterizados, por el hecho de que las losas de unión giradas en 90 grados, colocadas una al lado de otra y unidas por un taco de madera dan los soportes y vigas necesarios.



4.- Elementos de ensamblaje para juegos y maquetas, según las reivindicaciones anteriores, caracterizados porque todas las piezas-esquina, como también las losas de unión, están huecas.

5.-

5.- Elementos de ensamblaje para juegos y maquetas, según las reivindicaciones anteriores, caracterizados porque todas las piezas son de material plástico inyectable y, por tener las partes que han de encajar unas en otras de tal manera recortadas, que con una pequeña presión encajan fácilmente.

10.-

6.- " ELEMENTOS DE ENSAMBLAJE PARA JUEGOS Y MAQUETAS "

15.-

Todo conforme se describe y reivindica en la presente memoria descriptiva que consta de seis hojas escritas por una sola cara y un plano de dibujos que la ilustran.

Madrid, 27 de Septiembre de 1957



Fig.1a

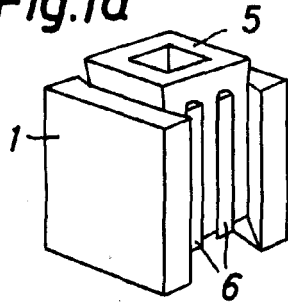


Fig.1b

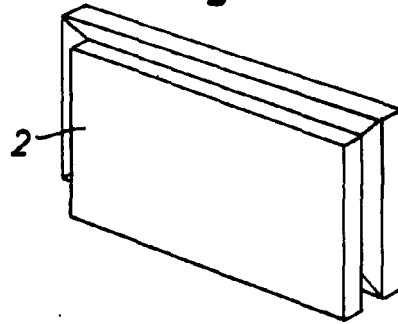


Fig.1c

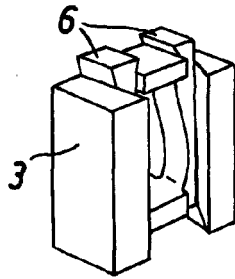


Fig.1d

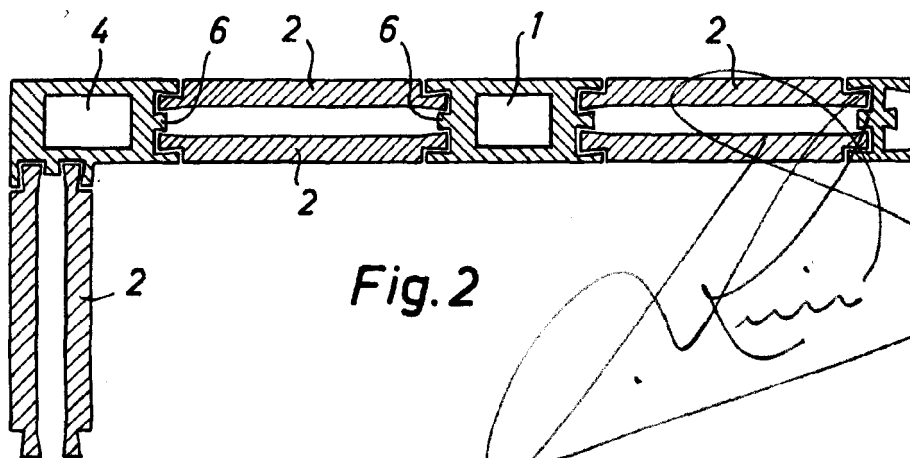
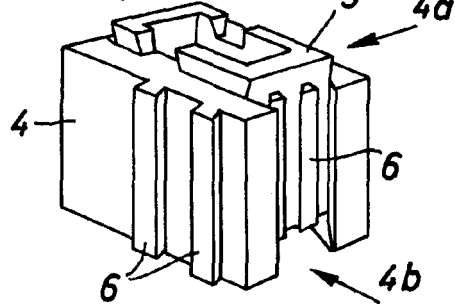


Fig.2

Handwritten signature