

•61992

MEMORIA DESCRIPTIVA

que se acompaña a la solicitud de

UN MODELO DE UTILIDAD

a favor de D. Miguel RUIZ DE VELASCO Bignon, de nacionalidad española, residente en LEON, Ramiro Balbuena, 11,

por:

«UNA VALVULA DE DISTRIBUCION PERFECCIONADA».

Las líneas de texto que aparecen aquí son solo una representación de ruido de fondo.

La presente Memoria se refiere, como su enunciado indica, a una válvula de distribución de vapor o aire dotada de unos discos giratorios provistos de un orificio que al coincidir con otros existentes en las bases de una cámara cilíndrica donde están contenidos los discos comunican alternativamente con la atmósfera o con el conducto de entrada del vapor o aire.

10

Por dicho objeto se solicita el correspondiente privilegio de MODELO DE UTILIDAD a fin de garantizar a favor del recurrente el derecho a la explotación exclusiva del mismo en toda España, Colonias y territorios de soberanía.

15

A continuación se hará una detallada descripción de la válvula preconizada, con referencia a los planes que se acompañan, en los cuales se representa, a simple título de ejemplo, no limitativo, una forma preferente de realización, susceptible de todas aquellas modificaciones de detalle que no alteren fundamentalmente sus características esenciales.

20

Dichos dibujos ilustran:

En la fig. 1 una sección de la citada válvula según un plano que contiene el eje de los discos giratorios.

25

En la fig. 2 una sección normal a la anterior por el plano medio de la cámara que contiene a los discos giratorios.

30

En la fig. 3 una sección según un plano paralelo al de la fig. 2 pero por el centro de la válvula.

Según el ejemplo de ejecución representado, la mencionada válvula está integrada por un cuerpo de fundición (1) con un orificio central (23) que desemboca en una cámara cilíndrica normal a él de cuyos dos extremos se encuentra separada la cámara central por sendos tabiques (24) provistos cada uno de una ventana rasgada (25).

35

Las cámaras extremas cilíndricas (26), que contienen cada una un par de discos giratorios (13), comunican con dos conductos laterales (27) de salida, Los

40 citados discos (13) giratorios están unidos de dos en dos formando una sola pieza y montados sobre un eje (6) que atraviesa la válvula de un lado a otro llevando montado en cada extremo un par de discos.

45 Cada pareja de discos posee un par de orificios uno de ellos (28) permite el paso del vapor o aire desde el conducto de entrada (23) al de salida (27). El otro orificio (29) pone en comunicación con la atmósfera al conducto de salida al coincidir con el orificio (30) existente en las tapas (16) que cierran las dos cámaras laterales (25) de la válvula.

50 Las citadas tapas poseen un orificio axial para el eje y llevan un alojamiento para un rodamiento de bolas (19). En ambos extremos del eje van montadas sendas poleas (17) o platos de acoplamiento.

55 En el orificio de entrada (23) se ha previsto una válvula de mariposa (2) que permite estrangular a voluntad la entrada de vapor teniendo el eje de la mariposa una aguja indicadora (31) de la posición que se marca sobre una escala graduada (32).

60 La forma, dimensiones y materiales podrán ser variables y en general cuanto sea accesorio y secundario, siempre que no altere, cambie o modifique la esencialidad del objeto que se describe.

65 Los términos en que queda redactada esta Memoria son ciertos y fiel reflejo del objeto descrito, debiéndose tomar con carácter amplio y nunca en forma limitativa.

• 61992

N O T A

EL MODELO DE UTILIDAD que se solicita recaerá sobre las particularidades características de las siguientes reivindicaciones:

70

1ª.- Una válvula de distribución perfeccionada, caracterizada por establecerse dos pares de discos montados en los extremos de un mismo eje giratorio que atraviesa el cuerpo de la válvula, teniendo cada disco un orificio para paso de aire o vapor.

75

2ª.- Válvula de distribución, según reivindicación 1ª, caracterizada por establecerse un cuerpo de fundición provisto de un orificio cilíndrico central para entrada de aire o vapor que comunica a través de dos ventanas rasgadas y de los orificios de los discos con dos cámaras cilíndricas, normales al orificio central, en las cuales van alojadas las dos parejas de discos, estando comunicadas dichas cámaras cilíndricas con sendos conductos de salida.

80

85

3ª.- Válvula, según reivindicaciones anteriores, caracterizada por haberse previsto dos tapas para cerrar las citadas cámaras cilíndricas presentando dichas tapas un orificio axial para paso del eje y un alojamiento para un rodamiento de bolas, además de una ven-

90 tana que comunica la cámara con la atmósfera cuando coincide con el orificio del disco que gira junto a la tapa.

4ª.- «UNA VALVULA DE DISTRIBUCION PERFECCIONADA».

Todo según queda expuesto en la precedente Memoria que consta de cinco hojas foliadas y mecanografiadas por una sola cara y hoja de dibujos que a la misma se acompaña.

Madrid, 10 de Mayo de 1957.

Por autorización del interesado.

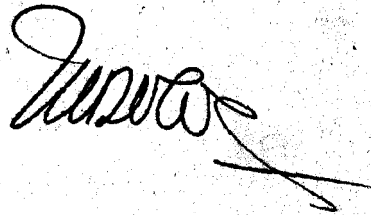
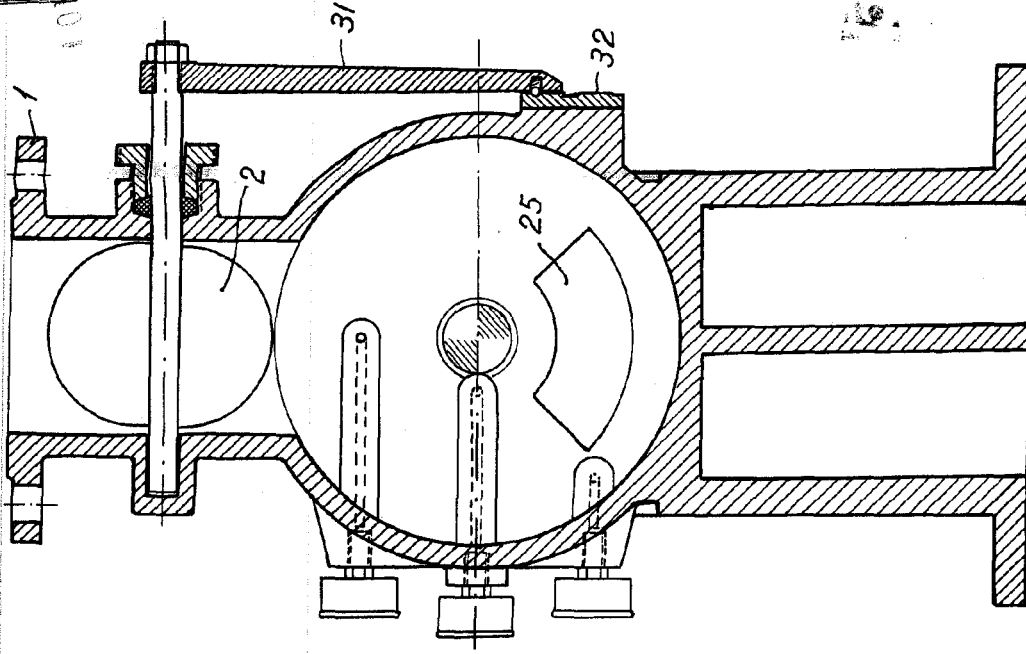
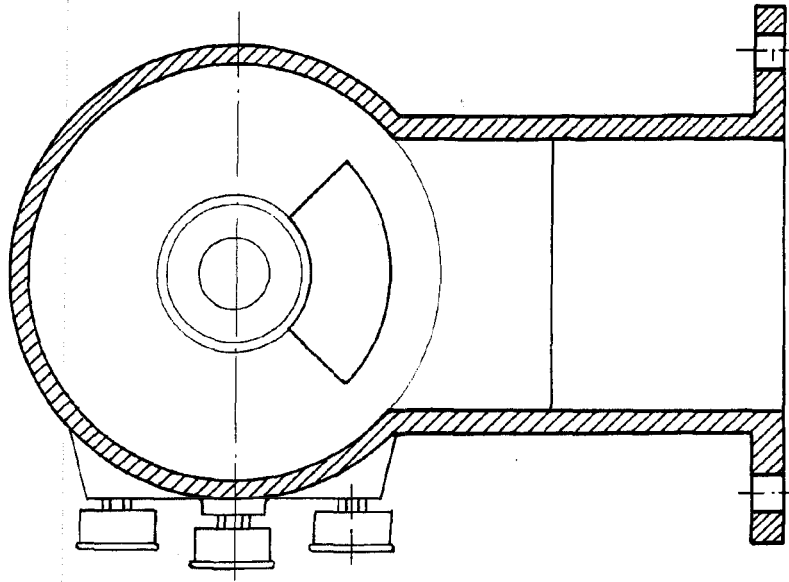
A handwritten signature in dark ink, appearing to be 'J. J. J.', with a long horizontal flourish extending to the right.

FIG. 3



61002

FIG. 2.



ESCALA VARIABLE

61002

Madrid.

1906 87

Miguel Ruiz