

26 SEP.



• 61983

C.G.

## *Memoria Descriptiva*

*para*

un modelo de utilidad  
por veinte años en España

*a favor de*

D. Joaquín Gómez Guinart y  
D. Pablo Zielinski Picquoin  
- ambos españoles -

*residente en*

M A D R I D,  
Sancho Dávila, 15

*por:*

" DISPOSITIVO DE CONEXION PARA INSTALACIONES ELECTRICAS "

-----



E.-  
• 61983<sup>26 SEP.</sup>

5 El presente modelo de utilidad se refiere a un dispositivo de conexión para instalaciones eléctricas, que a lo sencillo de su organización une la facilidad de montaje y seguridad, al mismo tiempo que resulta muy económico y de buena presentación estética.

10 Esencialmente está constituido por una placa de material plástico, con la forma y disposición convenientes para adaptarse al aparato o elemento eléctrico que interese, cuya placa lleva unos taladros para alojar los extremos de los cables conductores procedentes de la red, y, dispuestos perpendicularmente a esos taladros, unos vaciados en los que entran pivotes metálicos afilados que forman parte del dispositivo eléctrico en que ha de realizarse la conexión, y al incrustarse en esos extremos de los conductores prolongan los circuitos de los mismos.

15 La disposición que se reivindica es adaptable a enchufes, interruptores, timbres y otros muchos elementos eléctricos de las instalaciones o aparatos eléctricos, por lo que en su realización pueden adoptarse diversas formas y tamaños, sin afectar por ello, ni por la variación de los detalles de presentación, a la esencialidad reivindicada, por lo que los dispositivos de conexión que se fabriquen dentro de la idea general reseñada, con cualquiera de esas modificaciones, no serán sino variantes, igualmente comprendidas y protegidas por el presente registro.

25 En esta idea, las adjuntas figuras corresponden unicamente a una forma de ejecución esquemática, sin carácter alguno limitativo, que se presenta a título de reali-



3.-

• 61983

sación para concretar cuanto se dice en esta memoria descriptiva.

La fig. 1 presenta la vista en alzado de la placa de plástico portadora de los extremos de los conductores, que constituyen la pieza característica del dispositivo que se reivindica.

La fig. 2 muestra su proyección en planta.

La fig. 3 corresponde a su sección por el plano cuya traza se indica en A-B sobre la fig. 1.

La fig. 4 presenta una sección de los pitones afilados que, al incrustarse en la pieza de plástico de los conductores, prolongan los circuitos de los mismos.

La fig. 5 se refiere a una vista lateral de uno de dichos pitones afilados.

La fig. 6 detalla, en perspectiva esquemática, la disposición de la pieza de plástico.

La fig. 7 ilustra, en sección de conjunto, el modo de realizarse el acoplamiento de conexión entre los conductores y los pitones afilados.

Con referencia a dichas figuras y a los números que sobre ellas designan las partes y detalles de los objetos representados, que interesan a los fines de esta memoria, la descripción de los mismos es como sigue:

El dispositivo se compone de la placa 1 de material plástico (figs. 1 y 6), que lleva los taladros 2, destinados a alojar los extremos de los conductores 3, perpendicularmente a cuyos taladros van dispuestos los orificios 5 para el paso de las partes afiladas 6 de los pitones 7, incrus-

26 SEP.



4.-

983

tados en el material aislante 8 del aparato eléctrico de que se trate, cuyos pitones atraviesan y van unidos a las piezas metálicas 9 que forman los contactos de dichos aparatos.

5 Con tal disposición las partes afiladas 6 (fig. 7) entran por los vaciados 5 y atraviesan los extremos 4 de los conductores, prolongando los circuitos de los mismos.

10 El orificio 10 de la placa de plástico 1 no tiene mas misión que encajar en un piton dispuesto al efecto en la base del dispositivo. Con objeto análogo la placa de plástico 1 puede tener los entrantes o salientes que en cada caso sean convenientes, para su acoplamiento en el aparato de mando o control eléctrico de que se trate.

-----



N O T A.-  
-----

- 61983

El presente modelo de utilidad comprende las siguientes reivindicaciones:

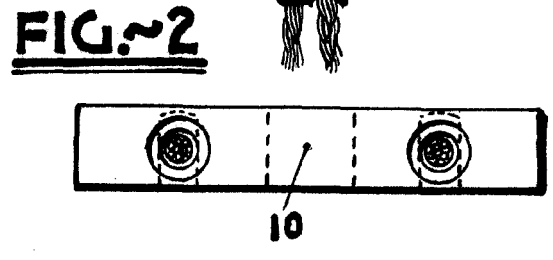
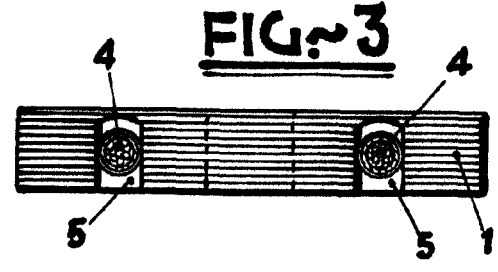
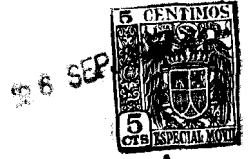
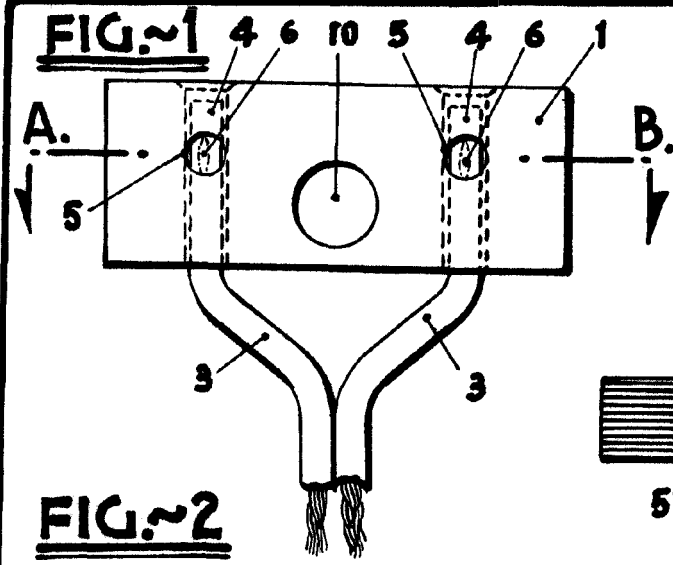
5 1.- Dispositivo de conexión para instalaciones eléctricas, caracterizado porque está constituido por una placa de material plástico, con la forma y disposición necesarias para adaptarse al dispositivo eléctrico que interese, cuya placa lleva unos taladros paralelos destinados a alojar los extremos de los conductores procedentes de la red, y perpendicularmente a ellos unos vaciados, en los que entran pivotes metálicos afilados que, forman parte del dispositivo eléctrico en que ha de realizarse la conexión, los cuales al incrustarse en los extremos de los conductores prolongan los circuitos de los mismos.

10 2.- Dispositivo de conexión para instalaciones eléctricas.

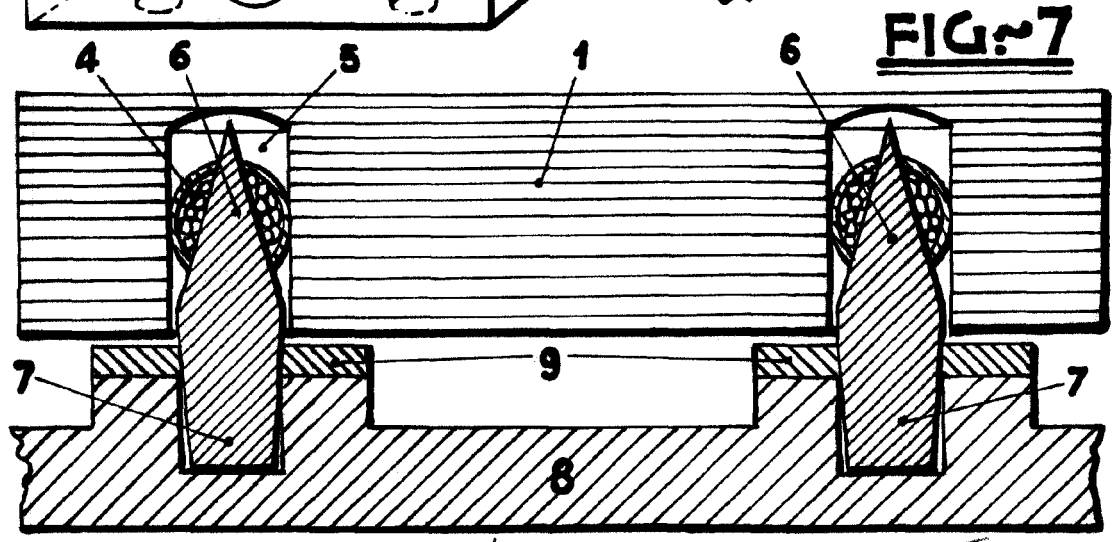
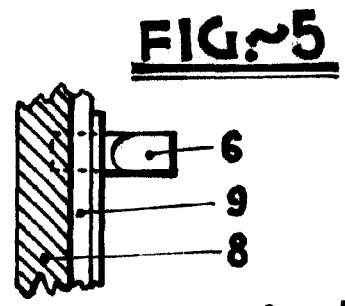
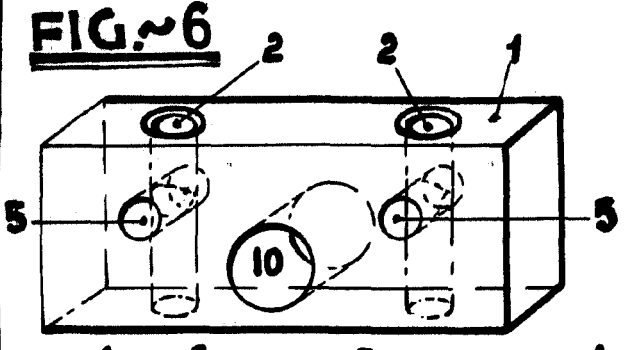
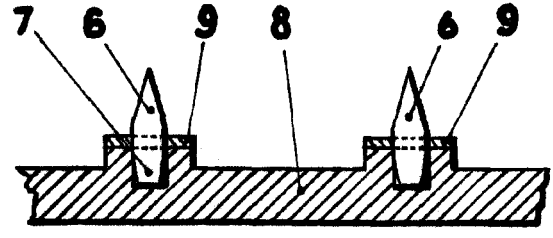
Según se describe y reivindica en la presente memoria descriptiva y se ilustra con los dibujos que a la misma se acompañan.

20 Consta esta memoria de cinco hojas foliadas y escritas a máquina por una sola de sus caras.

Madrid, a 26 de Septiembre de 1957.



• 61983



ESCALA VARIABLE  
*Alme*