



26 SEP.

• 61977

MEMORIA DESCRIPTIVA

de una Patente de registro de Modelo de Utilidad, por veinte años en España, a favor de Don Joaquín Beixareu Gimo, de nacionalidad española, residente en Barcelona, Av. de José Antonio, núm. 557,

por:

"NUEVA DISPOSICION PARA UNION DE ASAS EN LOS UTENSILIOS DOMESTICOS"

El presente modelo de utilidad se refiere a una nueva disposición para la unión de asas en toda clase de recipientes y utensilios, particularmente los de uso doméstico, derivándose de esta nueva disposición considerables ventajas en relación con los medios
5 utilizados hasta el presente.

Es muy corriente la aplicación de asas construidas en material plástico en baterías de cocina y recipientes análogos, ya que el citado material posee cualidades que le hacen especialmente idóneo para tal finalidad, pero, contrariamente, se ha venido tropezando con
10 serios inconvenientes en lo que respecta a los medios de sujeción de dichas asas de materia plástica sobre el cuerpo de los recipientes, ya que por los métodos conocidos no se lograba la unión eficiente y duradera que es de desear.

La disposición que constituye este registro, resuelve en forma
15 ingeniosa y sencilla tal problema, ofreciéndonos un medio eficaz, seguro y de duración ilimitada, según veremos más adelante.

Esencialmente, este modelo se caracteriza por establecerse en



5 las paredes del utensilio una emergencia o tetón que realiza la unión entre recipiente y asa, cuyo tetón es de sección elíptica en su parte básica, presentando aproximadamente desde su mitad forma troncopiramidal y estando provisto de un taladro según su eje longitudinal, dotado de rosca.

10 Por lo que se refiere a las asas, de un formato adecuado al fin que se destinan, y en sus puntos de asentamiento sobre el recipiente, están provistas de un vaciado que adopta forma exactamente igual en su sección que la correspondiente al tetón, permitiendo la perfecta introducción y ajuste del mismo en su vaciado, afirmándose el encaje practicado mediante tornillo que introducido exteriormente a través del cuerpo del asa, rosca, precisamente, en el taladro previsto según el eje longitudinal del tetón en que se verifica el asiento.

15 Los dibujos adjuntos muestran una forma de ejecución práctica, y en los mismos :

20 La fig. 1ª constituye una vista general de un asa, apreciándose por su parte exterior, en sección y, parcialmente, por su parte interior o de asentamiento. Consta de un cuerpo (1) que adopta la forma adecuada, en este caso, elíptica, que en la parte en que se ha de unir al recipiente lleva un vaciado (2), cuyo vaciado presenta una parte correspondiente a su forma y otra en forma troncopiramidal. El vaciado (2) se prolonga a través del cuerpo del asa hasta aparecer por la parte opuesta (3), permitiendo así el paso de un tornillo afianzador.

25 La fig. 2ª nos representa en corte y de frente la parte del recipiente en que ha de ir colocada el asa. Puede comprobarse que sobre la propia pared (5) aparece una emergencia o tetón (6) conformado adecuadamente en correspondencia con el vaciado (4) del asa, estando dotado este tetón de un taladro según su eje longitudinal (7) en el que rosca el, tornillo afianzador.

30 Como puede comprenderse fácilmente la disposición que se pro-

26 S. P.



tege impide totalmente toda posibilidad de giro del asa sobre el pivote o tetón en que se encuentra establecido, sin dar lugar a que el tornillo de fijación, una vez colocado y apretado, pueda aflojarse y, por tanto, impide cualquier unión o sujeción defectuosa.

5 Si bien la forma de ejecución aquí descrita constituye aplicación preferente de este registro, ha de entenderse que la misma no queda limitada, pudiendo introducirse modificaciones de detalle, sin que ello altere su esencialidad.

N O T A

10 En resumen : la presente patente de registro de modelo de utilidad recaerá sobre las siguientes reivindicaciones :

15 1ª. - Disposición perfeccionada para unión de asas en utensilios domésticos, caracterizada por establecerse una emergencia o tetón que adopta sección elíptica en su parte básica, dispuesto en las paredes del utensilio, hallándose provisto de un taladro practi-
cado según su eje longitudinal y dotado de rosca.

20 2ª. - Disposición, según la reivindicación anterior, caracterizada por estar provistas las asa en sus zonas de asentamiento sobre el recipiente, de una vaciado que adopta forma exactamente igual en su sección que la correspondiente al tetón, permitiendo perfecta-
mente la introducción y ajuste del mismo en su vaciado, afirmándose el encaje practicado mediante tornillo afianzador que al ser intro-
ducido por la parte exterior a través del cuerpo del asa, rosca pre-
cisamente en el taladro previsto según el eje longitudinal en que se
25 verifica el asiento.

3ª. - NUEVA DISPOSICION PARA UNION DE ASAS EN LOS UTEN-
SILIOS DOMESTICOS/

Según se des-

- 4 61977

26 SEP.



cribe en esta memoria que consta de cuatro hojas escritas a ma-
quina por una sola cara y dibujos.

Madrid 26 septiembre 1957

CARLOS FERNANDEZ CANDELAS

P.P.

A large, stylized handwritten signature in black ink, written over the typed name and "P.P.".

GREGORIO DE LOME

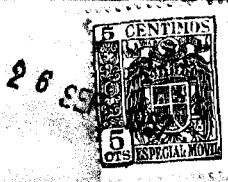


FIG. 1

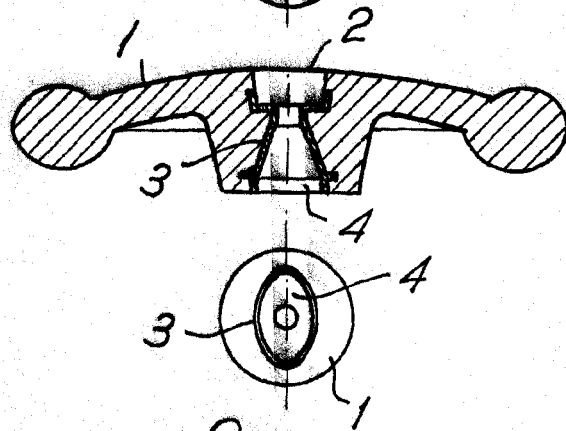
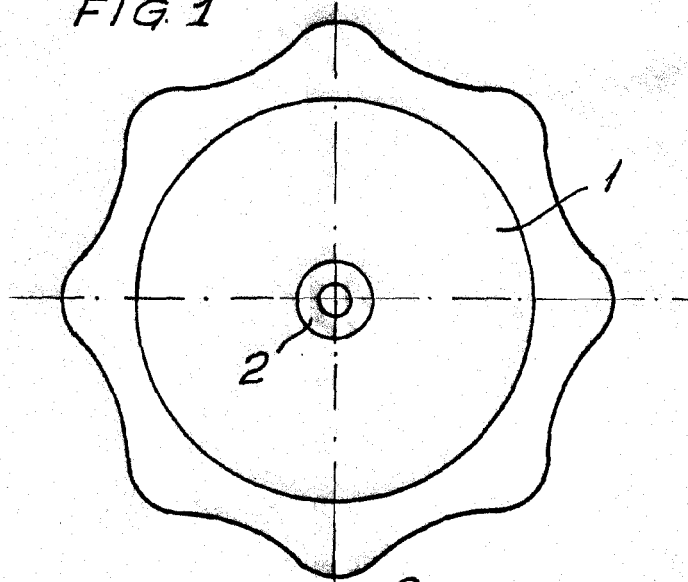
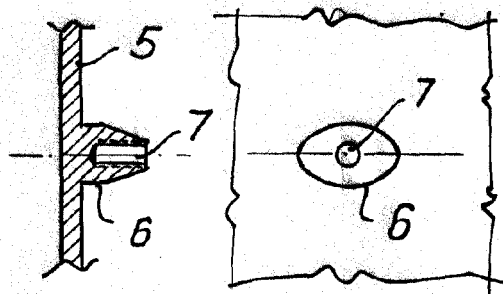


FIG. 2



61977

26 SEP. 1957

Escala variable.

CARLOS FERNANDEZ CANDELA

P. P. *[Signature]*

GREGORIO DE LOME