

• 61974



S O L I C I T U D
D E U N
M O D E L O D E U T I L I D A D

(por 20 años)

para "TAPÓN CON INDICADOR HORARIO", a nombre de DON RAÚL
ROVIRALTA ROCAMORA, con domicilio en BARCELONA (España),
Avenida del Dr. Andreu, nº 38 a 42.

o - o

MEMORIA DESCRIPTIVA

En la presente memoria descriptiva se describe y reivindica un tapón con indicador horario.

- Este modelo es de especial aplicación en aquellos envases que contienen productos que es preciso tomar en horas determinadas y la señalización de estas sucesivas horas tiene lugar en el tapón merced a un dispositivo indicador dispuesto en posibilidad de rotación sobre la superficie de su plano superior, la cual está marginada con un contorno anular en el que se hallan visibles los doce números desde el uno al doce, como indicadores de horas.
- 5.
- 10.

• 61974

26 S



Con el fin de facilitar la explicación se acompaña a la presente memoria, a título de ejemplo no limitativo, un caso de ejecución.

En el dibujo:

5. La figura 1, muestra en sección diametral alzada, el cuerpo del tapón y el disco giratorio indicador,

la figura 2, es la vista en planta del conjunto del cuerpo y disco dispuesto para su uso.

10. Consiste en un cuerpo de tapón -1- cuya parte superior se halla en depresión -2- comprendiendo en su centro una cavidad -3- que sirve de rangua a una cabeza ensanchada -4- en que termina la espiga -5- dispuesta en el centro del disco -6- que lleva el indicador.

15. La zona periférica -7- que rodea a la depresión -2- lleva los números -8-, del uno al doce.

El disco -6-, lleva en posición excéntrica un tetón -9- para la maniobra.

20. El tapón se forma encajando a fondo la espiga y cabeza -5- en la cavidad -3-, con lo que resulta el disco fijado contra toda tendencia a separarse del plano de asiento, pero con posibilidad de girar tomando su espiga como eje.

En la figura 2, se ha representado en el disco, una punta angular A, que puede ser de cualquier forma y representación, con la que se señala la hora que se pretende prevenir.

25. Dentro de su esencialidad, puede el modelo llevarse a la práctica en cualquier forma y tamaño, con los materiales más adecuados por quedar todo ello comprendido en el espíritu de las reivindicaciones.

61974

26



N O T A

Descrito el modelo de utilidad objeto de la invención, se declara como no divulgado ni practicado en España, lo comprendido en las siguientes reivindicaciones:

5. 1. Tapón con indicador horario, caracterizado por estar constituido por un cuerpo capsular cuya superficie superior está formada por una depresión circular en su zona central y por un margen según una corona circular.
10. 2. Tapón según la anterior reivindicación en el que el centro de la depresión circular lleva un alveolo con entrada restringida para servir de rangua al eje del dispositivo indicador.
15. 3. Tapón según las reivindicaciones 1 y 2 en el que el dispositivo indicador es un disco que encaja en la depresión y lleva en su parte central inferior una espiga con cabeza ensanchada que es el eje de giro del mismo en la rangua mencionada.
20. 4. Tapón según las reivindicaciones 1 a 3 en el que, la parte superior del disco giratorio lleva un indicador marginal que recorre a voluntad una numeración desde el uno al doce dispuesta en la corona periférica del plano superior del tapón, comprendiendo el disco un manipulador para aplicar el dedo.
25. 5. Tapón con indicador horario.
Según se describe y reivindica en la presente memoria descriptiva que consta de tres hojas foliadas y escritas a

26 SEP



máquina por una sola cara, acompañadas de una lámina de dibujos.

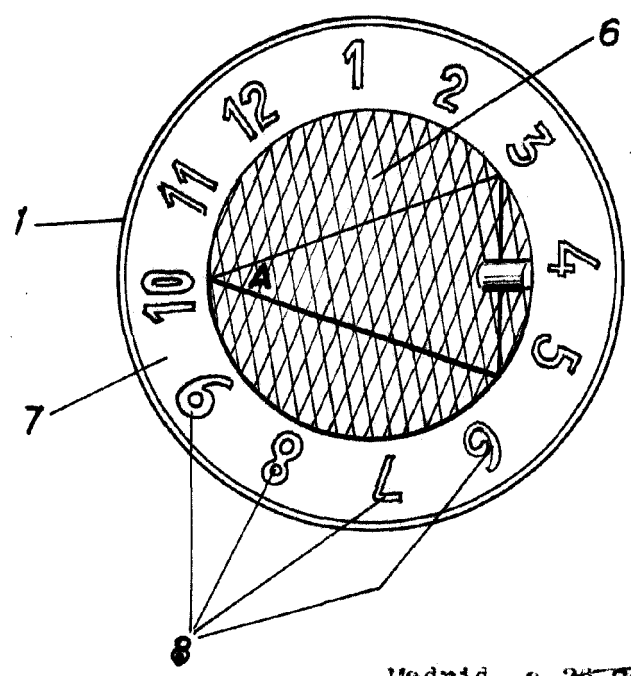
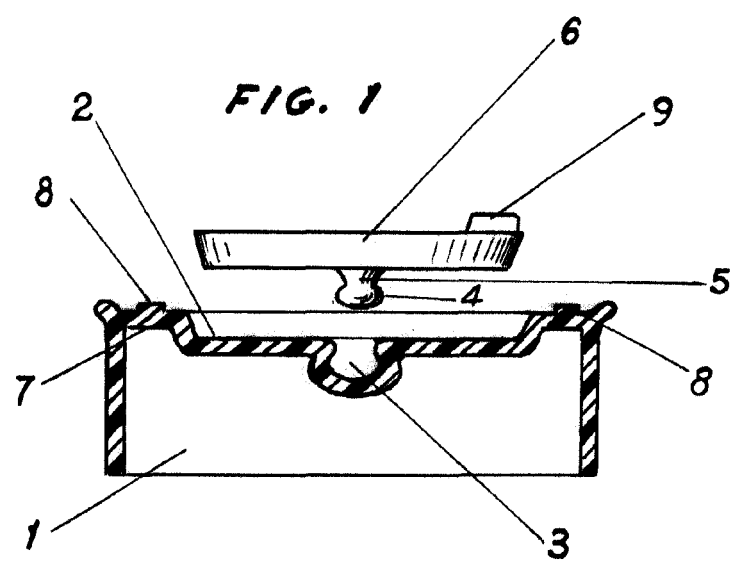
Madrid, a 26 SEP. 1957

RAUL ROVERALTA ROCAMORA.

P. a.

• 61974

R/rm.



61974

Madrid, a 26 Septiembre 1937

