



MODELO
DE
UTILIDAD

• 61970

—por "PARAGUAS SUPERPLEGABLE O DE BOLSILLO", a favor de Don Gaudencio PLAZA GOMEZ, domiciliado en Talavera de la Reina (Toledo), "Julio Gomez, nº 12".

MEMORIA DESCRIPTIVA

El presente Modelo de Utilidad se refiere a un paraguas superplegable o de bolsillo.

Sabido es que el inconveniente principal de los paraguas rígidos actuales consiste en el embarazo que suponen para el usuario, en especial para el femenino, cuando no se utiliza, y aunque se han hecho algunos intentos para reducir entonces sus dimensiones, no han dado resultado alguno práctico al no conseguirse un eficaz plegado de los mismos.

- 5. El modelo de utilidad objeto de esta invención resuelve por completo el problema ya que reduce las dimensiones del paraguas plegado a un mínimo tal que puede llevarse en un bolso de señora o en un bolsillo de caballero o, a lo menos, ocultarlo adecuadamente en el interior del traje o abrigo.
- 10.
- 15.

• 61970

203



- Las características esenciales del modelo que nos ocupa son: varillas extensoras articuladas en sentido conveniente para mantenerse rígidas en posición de paraguas abierto y reducirse a la mitad de su longitud en el plegado del paraguas; palo telescópico susceptible de reducir su longitud a la mitad; y elemento tubular protector de la tela e impedidor de que el paraguas se vuelva. Las varillas del sistema elevador están articuladas a las respectivas varillas extensoras en punto situado hacia las dos quintas partes de los tramos interiores de estas últimas, y a la corona deslizante por el palo del paraguas. La fijación de esta corona deslizante para mantener abierto el paraguas se realiza por muelle plano saliente sobre el que apoya la citada corona una vez zafado aquel a su paso, y asimismo se emplea muelle plano saliente y zafable para mantener desenchufados los dos tramos del palo telescópico.
- 5.
- 10.
- 15.

El invento quedará completamente aclarado describiendo una realización del mismo como ejemplo no limitativo, valiéndonos de las figuras de la adjunta lámina de dibujos.

20.

En los dibujos:

La fig. 1ª muestra un tramo de varilla extensora en la zona de articulación,

La fig. 2ª es una vista del palo telescópico del paraguas completamente extendido,

25.

La fig. 3ª muestra la posición del palo y varillaje en conjunto a medio plegar,

La fig. 4ª es una vista del paraguas con tela a medio abrir,

La fig. 4ªa muestra el paraguas completamente abierto,

30.

La fig. 5ª es una vista del paraguas, con tela, a me-

• 61970 20



dio plegar, y

La fig. 6ª muestra el paraguas tal como queda una vez completamente cerrado y reducido a su mínima longitud.

- 5. En la fig. 1ª indicamos en 1-1 los dos tramos de varilla extensora cuyos extremos enfrentados se rematan por sendas cabezas 2-2 articuladas en 3 y, como puede verse en la figura, una de las cabezas lleva un escalón 4 donde topa el extremo de la cabeza opuesta al poner rígida la varilla mediante el empuje que recibe en el punto de articulación de extremo de la correspondiente varilla elevadora que, como antes dijimos, está a las dos quintas partes de la longitud de tramo interior en cada varilla, de suerte que este tramo interior gira alrededor de su punto de articulación a la corona y endereza así el conjunto de los dos tramos, pero si se invierte la posición del paraguas se favorece el que los dos tramos se plieguen por sí solos al faltar el empuje de la varilla elevadora; es decir, que los dos tramos pueden formar ángulos, entre sí,
- 10. desde cero (varilla doblada) hasta 180º (varilla rígida) pero sin poder formarlos mas que en una de las dos regiones ni tener juego alguno lateral dada la estructura de su articulación.

- 15. En la fig. 2ª se ilustra el palo telescópico formado por dos elementos tubulares de los que el mas grueso 5 lleva cerca de su extremo dos series circunferenciales de ranuras alargadas paralelas al eje, indicadas en 5', y dispuestas al tresbolillo, y en una de ellas encaja, al desplegar el palo, es decir, al desenchufar sus elementos, un muelle plano 9 que es llevado por el tubo delgado 6.
- 20.
- 25.
- 30.



• 61970

283

El tubo delgado 6 lleva el muelle plano 11 donde apoyará la corona de articulación de extremo de las varillas elevadoras 12, manteniendo así tensa la tela. Este tubo 6

- 5. remata su extremo con corto tramo tubular de mayor diámetro solidario de la corona de articulación de extremo interior de las varillas expansoras, indicándose en 7 el tubo y en 8 la corona, siendo la misión del tubo 7 evitar deterioros a la tela e impedir se vuelva el paraguas. En 10 se indica un casquillo acopado formando una canaladura circunferencial donde encajan las puntas del varillaje expansor en paraguas cerrado, y el conjunto de tela y varillas se oñe por cinta o similar exteriormente.

En la fig. 3ª se ve el esqueleto del paraguas en posición a medio plegar, viéndose en la fig. 5ª esta misma posición con tela y en las figuras 4ª y 4ªa el paraguas semiabierto y abierto completamente, respectivamente.

- 15.
- Supuesto el paraguas cerrado y reducido de tamaño, como se ve en la fig. 6ª, se suelta la cinta ceñidora (no representada) se invierte la posición del mismo con lo cual las varillas y tela ocuparán aproximadamente la posición de las figuras 3ª o 5ª, se desenchufan los dos tubos del palo y se tensa la tela como es habitual en los paraguas corrientes. El palo queda extendido inamoviblemente por la acción del muelle 9, las varillas rígidas por recibir el
- 20.
- 25. esfuerzo elevador favorable a ello. Para cerrar el paraguas se siguen estas operaciones en orden inverso, o sea, deslizamiento de corona elevadora, enchufado de palo y plegado de varillaje expansor, acabando con ceñido por cinta o similar exterior quedando como se indica en la citada figura 6ª.
- 30.

• 61970



- La reducción que este modelo supone en dimensiones del paraguas cerrado se deduce fácilmente; supongamos que cada varilla expansora tenga 50 cm. de largo; al poderse doblar por la mitad quedan en 25 cm. y si cada elemento tubular del palo tiene 25 cm. resulta, teniendo en cuenta los pequeños aumentos de puño y contera, un largo de paraguas cerrado y enchufado el palo de algo menos que 30 cm. mientras que el paraguas abierto tendrá de palo aproximadamente medio metro y otro medio metro de radio de despliegue.
- 5.
- 10.

El invento, dentro de su esencialidad admite variantes de detalle asimismo protegidas. Podrá pues hacerse el paraguas con el número de varillas que convenga, de preferencia diez, y emplear los materiales mas apropiados.

N O T A

15. Descritos el objeto y utilidad de la invención, lo que se declara como no divulgado ni practicado en España, comprende las reivindicaciones siguientes:

20. 1ª.- Paraguas superplegable o de bolsillo, caracterizado porque las varillas expansoras están articuladas en su punto medio de suerte que los dos tramos resultantes pueden formar entre sí ángulos de 0 a 180º hacia una sola región, que es precisamente la opuesta a la de empuje de la correspondiente varilla elevadora articulada por un extremo a un punto del tramo interior de aquellas y el otro a la corona deslizante por el palo.
- 25.

2ª.- Paraguas, según la reivindicación 1ª, caracteri-



zado porque el palo es de estructura telescópica, formado por dos elementos tubulares mutuamente enchufables, siendo la longitud de uno u otro de estos dos elementos ligeramente mayor que la de la mitad de las varillas expansoras,

- 5. terminando el extremo libre del tubo de mayor diámetro en puño tipo casquillo acopado para alojar en acanaladura circunferencial los extremos de dichas varillas en paraguas cerrado, mientras que el otro extremo del citado tubo lleva, cerca de su límite, dos series de ranuras circunferencialmente dispuestas y al tresbolillo entre sí,
- 10. en las que encaja un saliente en muelle plano solidario del tubo de menor diámetro, llevando también este último tubo otro muelle plano para apoyo de la corona deslizante a la que se articulan los extremos de las varillas elevadoras,
- 15. rematándose el extremo de este tubo delgado por un corto tramo tubular solidario de la corona de articulación de extremos interiores de las varillas expansoras.

3ª.- Paraguas, según las reivindicaciones precedentes, caracterizado porque para abrirlo, una vez suelta la cinta exterior de ceñido de varillaje y tela plegada y doblada contra el palo enchufado, se invierte, con lo cual las varillas expansoras, con la tela, se despegan del palo por su propio peso iniciándose un principio de despliegue, desenchufándose el tubo grueso del delgado del palo y acabando el despliegue de la manera habitual por el deslizamiento a lo largo del palo de la corona de varillaje elevador,

- 20. mientras que para cerrar y plegar el paraguas se sigue un orden inverso de operaciones, asimismo con inversión de posición para facilitar el plegado de varillaje expansor
- 25. con la correspondiente tela.
- 30.



4a.- Paraguas superplegable o de bolsillo.

Según se describe y reivindica en la presente memoria que consta de siete hojas foliadas y mecanografiadas por una sola cara y de una lámina de dibujos.

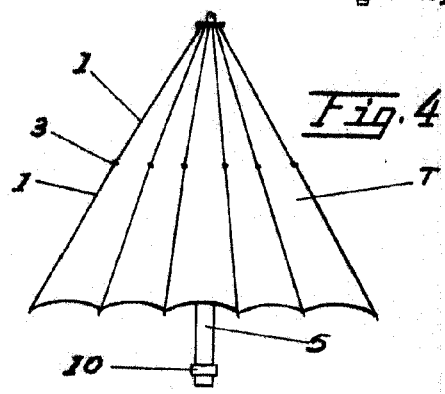
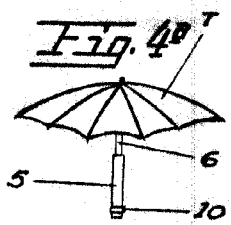
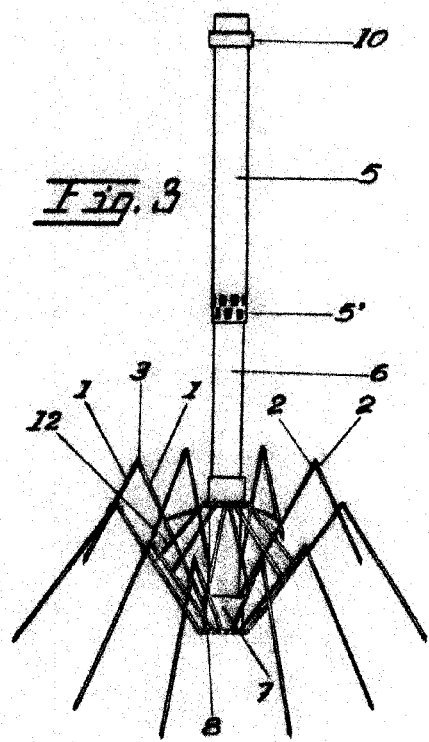
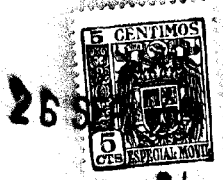
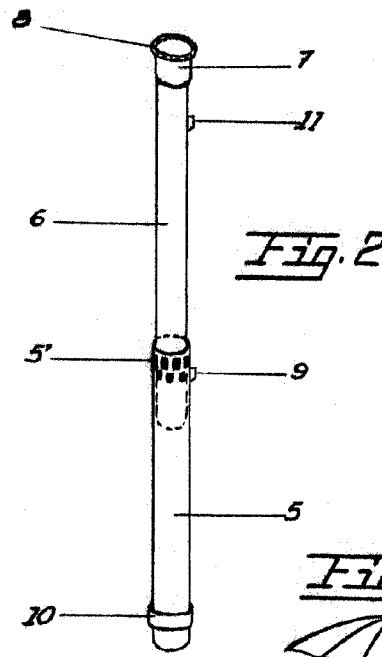
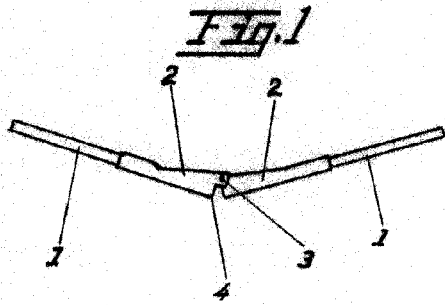
Madrid, a 26 de Septiembre de 1957.

Gaudencio PLAZA GOMEZ.

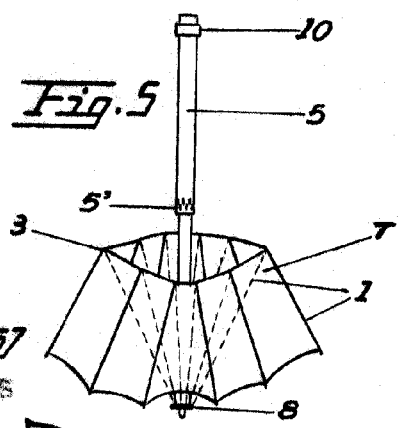
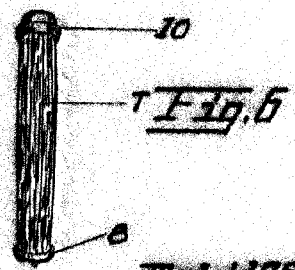
p. a.

JAIMÉ IBERN MIRALLES

P. P.



• 61970



Madrid 26 Septiembre 1957

Jaime Isern Miralles

Escala Variable