

61968

MEMORIA DESCRIPTIVA.-

Correspondiente a un Modelo de Utilidad, que se solicita por veinte años, para todo el Territorio Nacional y sus Colonias, a favor de fábricas Lúcia, Antonio Beteré, S.A. Flabesa, de nacionalidad española, residente en Madrid,-- Batalla de Brunete, 23 al 29.

p e r t

UN SOMIER ARTICULADO PERFECCIONADO.-

El presente registro merece el privilegio de ser considerado como Modelo de Utilidad, toda vez que su finalidad práctica está perfectamente definida y se ajusta en un todo a lo preceptuado en el artículo 171 de la vigente Ley de Propiedad Industrial.

Como su enunciado indica, consiste la esencialidad del presente registro en un somier articulado perfeccionado de acuerdo con la descripción detallada que del mismo se realiza debiendo interpretarse siempre este concepto en --

10. su más amplio sentido y nunca en limitativo.

Para mejor comprensión de este objeto se adjuntan a la presente memoria descriptiva dos hojas de planos en las que a título de ejemplo, se representan todas y cada una de las partes que lo forman y relación que guardan entre sí.

15.

En las citadas hojas de dibujos, se aprecian las siguientes referencias:

HOJA 1ª.— La misma representa una vista del sector totalmente desplegado y apto para su empleo.

20.

En la misma tenemos;

1.— Marco anterior, construido a base de tubo metálico, de dimensiones convenientes, que su extremo central forma el segundo par de puntos de apoyo.

25.

Este recuadro es monotubular cerrado, presentándose el sector constitutivo de las patas propiamente dichas en un plano convenientemente oblicuado y en su parte inferior formado por curva de doble enlace.

30.

En el extremo anterior porta en su parte central y superior el cabezera constituido por un tubo conveniente, acodado.

35.

El primer par de puntos de apoyo, está formado por un tubo convenientemente curvado, unido al recuadro de que se trata por medio de remaches a base de giro en ambos sentidos, para determinar su posición de plegado y articulade.

En las ranas laterales de este primer par de puntos de sustentación, van situadas dos bielas paralelas, para facilitar la articulación por arrastre, yendo los dos extremos de cada biela montados giratorios sobre sus emplazamientos.

40.

2.- Marco central, constituido a base de tubo de iguales características y dimensiones que el anterior descrito, configurado rectangularmente y cerrado que en sus extremos de unión a los elementos tubulares anterior y posterior corta ejes de giro, para los juegos de palancas para la articulación en dos sentidos.

45.

Este recuadro central, actúa de base del conjunto en la posición teórica plegada y en la situación de abierto o desplegado el somier como continuidad del conjunto del somier.

50.

3.- Marco posterior de idénticas características que el anterior -1- y situada en idéntica posición por lo que no es preciso repetir sus características.

Fig. 2ª.- La misma representa el mueble en posición plegada, apareciendo las anteriores referencias -1-, -2- y -3-, apreciándose la colocación de un colchón para mejor identificación.

55.

Por el basculamiento de las bielas se pliegan los pares de puntos de apoyo anterior y posterior, sirviendo en esta posición de puntos de sustentación los dos pares

60.

61968

de patas centrales.

En la parte superior llegan a coincidir el cabecero y picero presionándose mutuamente, actuando de tope de recorrido de los marcos anterior y posterior.

65. En esta disposición, tendremos que a mayor peso situado sobre el somier, el cierre será a más presión siendo por tanto totalmente imposible que pueda por sus propios medios abrirse o desplegarse el conjunto, sino es a voluntad.

70. Los juegos articulados, permiten que con la mayor facilidad se realice el cambio de posiciones funcionales.

Sobre la parte superior podrá situarse un panel conveniente para habilitar el somier como mesa o similar y en el frente y laterales podrá disponerse alguna co-

75. bertura de uretona o similar.

Descritas suficientemente las partes que constituyen el presente registro de Modelo de Utilidad, su aplicación funcionamiento y ventajas, se hace constar expresamente

80. que cualquier modificación que se introduzca en el mismo se considerará incluida dentro de esta protección siempre y cuando que no altere o modifique esencialmente su finalidad característica.

N O T A.-

- - - - -

Por último se declaran de novedad y utilidad, las -

61968

85. siguientes:

REIVINDICACIONES.-

90. 1ª.- Un somier articulado perfeccionado, caracterizado esencialmente por comprender dos recuadros tubulares de forma y dimensiones convenientes, cuyos extremos -- centrales convenientemente oblicuados forman dos pares respectivamente de puntos de apoyo centrales, presentando en los tubos transversales extremos dos tubos fijados -- convenientemente que forman el cabecero y piecero.

95. 2ª.- Un somier articulado perfeccionado, según la anterior reivindicación, esencialmente caracterizado por comprender dos pares de puntos de apoyo extremos, montados giratoriamente en los extremos de los marcos de -- cabecero y piecero y que por ambos lados van provistos de bielas de articulación que actúan sobre el recuadro central del conjunto, determinativas de la articulación para las posiciones funcionales adecuadas.

100. 3ª.- Un somier articulado perfeccionado, según las anteriores reivindicaciones, caracterizado esencialmente por comprender un recuadro central, constituido por igual sección tubular y de forma y dimensiones convenientes, -- estando previsto lateralmente dos puntos de apoyo para el basculamiento de los marcos anterior y posterior y -- articulación de las bielas, cuyo extremo central va --

61968

110. unido giratoriamente al marco intermedio y que por su desplazamiento determinan el plegado del conjunto, actuando de puntos de apoyo en esta posición los apoyos medios a base de curva de doble enlace, sirviendo de base del conjunto el marco central y de límite de recorrido la coincidencia superior de cabezera y piecero propiamente dichos.

115.

4^a.-- Un somier articulado perfeccionado, según las anteriores reivindicaciones, caracterizado esencialmente por comprender un montaje de palancas solidarias al marco central y puntos de apoyo extremos que los sitúan y pliegan en varias posiciones funcionales por medio de su juego de articulación.

120.

5^a.-- UN SOMIER ARTICULADO PERFECCIONADO.

Todo ello tal y como se describe en el cuerpo de esta Memoria Descriptiva, se reivindica en su nota y se representa a título de ejemplo en la adjunta hoja de planos.

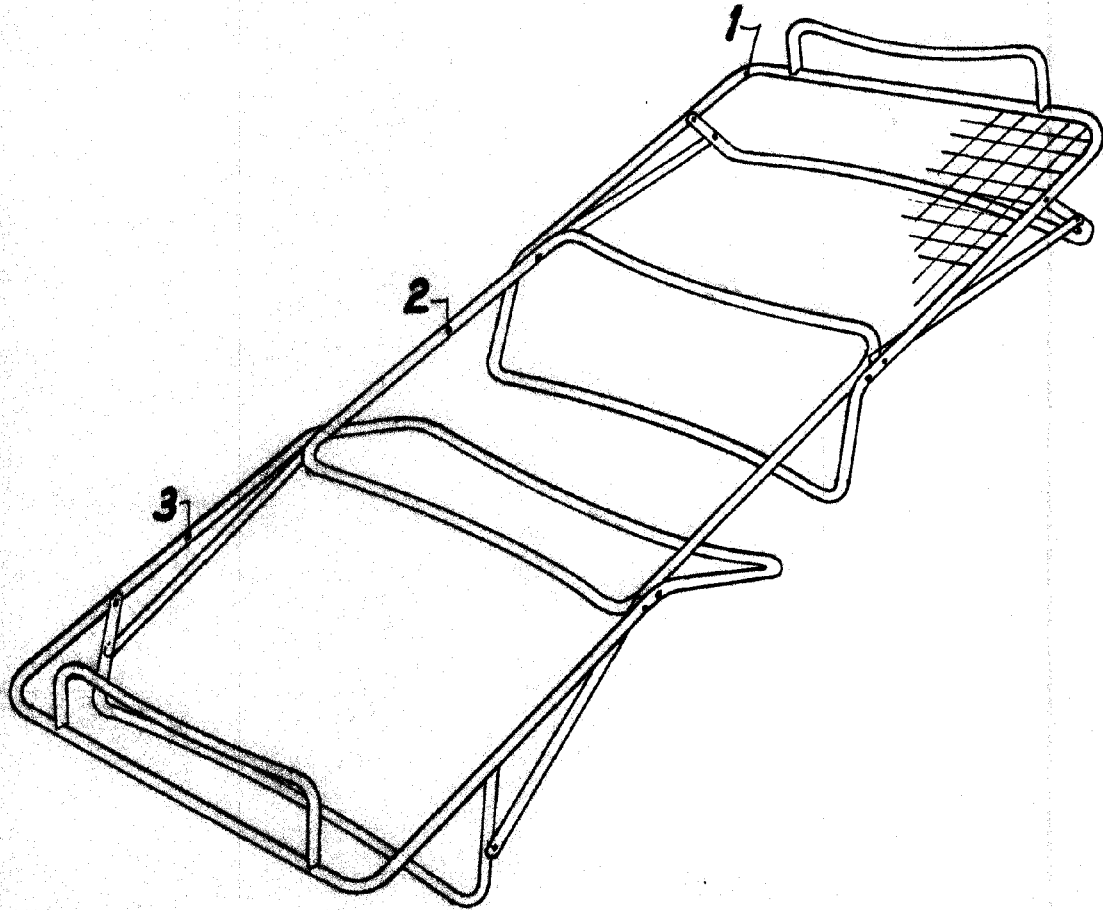
Esta memoria descriptiva consta de seis hojas foliadas y mecanografiadas por una sola de sus caras.

Madrid, 26 SEP. 1957

M. Soler

61968

26 SEP. 1957



MADRID. 26 SEP. 1957

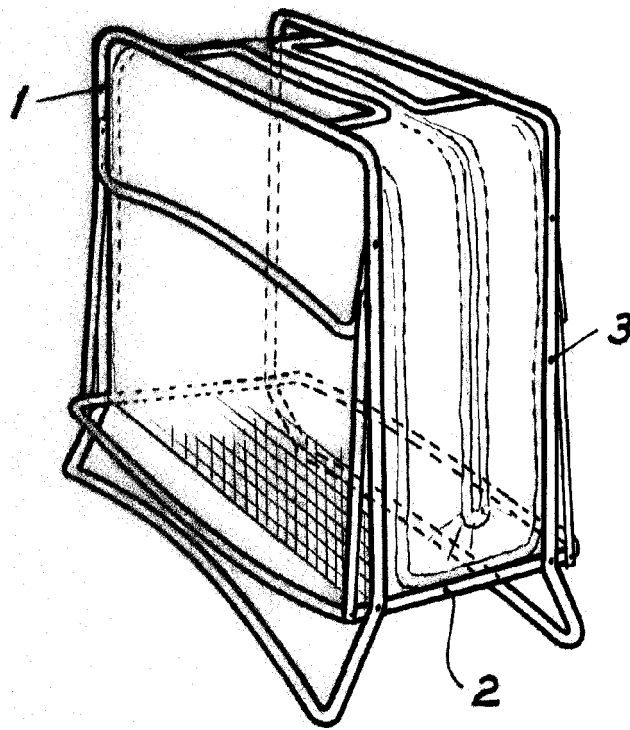
Al. Schick

ESCALA VARIABLE

61968

61968

26 SEP.



MADRID, 26 SEP. 1957

W. Schick

ESCALA VARIABLE