

• 61954

MODELO DE UTILIDAD

por veinte años

a favor de

D. Eladio HERNANDEZ PEREZ

de nacionalidad española

residente en MIRANDA DE EBRO (Burgos), Cuartel del Este 10.

P O R

"QUITABARROS REVERSIBLE UNIVERSAL".

MEMORIA DESCRIPTIVA

Consiste el objeto del presente Modelo de Utilidad en un nuevo quitabarros reversible universal.

Hasta la fecha no se conoce en el mercado un aparato quitabarros reversible universal que, reúna las condiciones que en sí tiene el que es objeto de éste Modelo de Utilidad por veinte años, caracterizado en el cuerpo de ésta memoria descriptiva.

El arado de discos, reconocido como superior a los de reja y vertedera, tanto por su labor como por su economía de tracción, tiene el inconveniente de que en determinadas condiciones de trabajo y según la constitución de las tierras, éstas se adhieren al disco "se emboza" impidiendo el volteo de la tierra. Para evitar

el "embozamiento", los discos llevan palas raspadoras, vulgarmente "quitabarros" que deben limpiar la superficie cóncava del disco; estas palas que van fijadas en un punto no limpian con eficacia; y en los arados reversibles que llevan dos palas, para limpiar cada una el disco según trabaja en uno u otro sentido, la eficacia se anula pues la pala que no trabaja va almacenando tierra entre ella y el disco la cual hace de cuña y freno hasta el punto de imposibilitar el giro del disco.

En estas condiciones, con los arados de discos, tanto nacionales como extranjeros, el usuario tiene, muchas veces, que suprimir los quitabarros y trabajar sin ellos en pésimas condiciones, viéndose en la mayor parte de las veces en la necesidad de abandonar el trabajo.

Como consecuencia de muchísimas horas de desvelo y centenares de pruebas con distintos tipos de modelos a fin de solucionar el problema antes indicado, se ha ideado un dispositivo efficacísimo en cuanto a limpieza del disco y que tiene la imponderable ventaja de que con él la tierra sobrante no puede hacer de cuña por ser de pala única.

Por tal causa hay que esperar que con el dispositivo objeto de este Modelo, el cual es aplicable a cualquier arado de discos que sea, tanto fijo como giratorio, que todos los poseedores de dichos aperos quedarán satisfechos por la solución que a este problema tan engorroso se le ha dado, al mismo tiempo que sin duda alguna el uso de estos aperos será incrementado; los primeros, porque dicho dispositivo en todo momento queda bien acoplado al disco, con sus roces totalmente ajustados y los segundos por lo antes indicado de que al ser de pala única no puede la segunda pala hacer de freno.

Este dispositivo se distingue de todos los existentes tanto nacionales como extranjeros por su sencillez y extraordinaria eficacia, a pesar de que sólo se compone de cinco piezas esenciales. QUE SON:

45

En 1.^a Figs. A y C. Aleta poligono irregular que puede ser de caras planas o modeladas en forma cóncava con los radios deseados.

En 2.^a Figs. A y D. Tube-cojinete solidario de la aleta.

En 3.^a Figs. A y D. Eje.

50

En 4.^a Figs. D. Anillos libres que pueden ir encima o debajo del tube-cojinete para subir o bajar el quitabarros a voluntad.

En 5.^a Figs. A y D. Conjunto compuesto de placa de fijación con varios agujeros o perforaciones y doble cono para fijar el eje en la posición que convenga.

55

En la Figura B. se ve la placa de fijación con unos agujeros para acoplarla con tornillos a cualquier arado y en la posición deseada.

60

La Figura C. muestra el corte del sistema de doble cono atornillado, que permite fijar al eje 3. según el ángulo deseado con relación al eje del disco.

FUNCIONAMIENTO:

65

Una vez colocado el quitabarros en el arado por su propio peso queda colgado en posición recta o punto muerto Figuras A y B; puesto el arado en trabajo, la tierra que el disco corta inicia el volteo, esta misma empuja a la aleta 1. hasta acoplarla debidamente sobre el disco Figuras C y D quedando la otra mitad de éste totalmente libre de tropiezos por lo que la labor es perfecta; una vez terminado el surco y revertido el arado para labrar otro surco, al elevar el arado y perder contacto con la tierra, el quitabarros por su propio peso se coloca en la posición primitiva de punto muerto y al descender el apero e iniciar el nuevo surco de la otra mano, vuelve a repetirse la operación ya señalada de acoplamiento sobre el disco; y así tantas veces se repita dicha operación.

70

Describe suficientemente el objeto del presente modelo de utilidad por veinte años, sólo cabe hacer constar que puede mejorarse siempre y cuando no se altere la esencia del mismo, no invali-

dándole el cambio de forma ni materiales empleados en su construcción.

REIVINDICACIONES

80

Reivindica el recurrente la propiedad y el derecho exclusivo de fabricación en España y sus Dominios del objeto del presente Modelo de Utilidad, caracterizado en las siguientes reivindicaciones;

85

1ª. Quitabarros reversible universal, caracterizado esencialmente por una aleta pólígona irregular que puede ser de caras planas o modeladas en forma cóncava con los radios que se describen.
2ª. Quitabarros según reivindicación anterior, caracterizado por un tubo-cojinete solidario de la aleta.

90

3ª. Quitabarros según reivindicación anterior caracterizado por un eje portador de un tubo portador de una aleta.

4ª. Quitabarros según reivindicación anterior, caracterizado por unos anillos libres que pueden ir encima o debajo del tubo cojinete de la reivindicación segunda para hacer subir o bajar el quitabarros a voluntad.

95

5ª. Quitabarros según reivindicaciones anteriores, caracterizado por un conjunto compuesto de una placa de fijación con varios agujeros o perforaciones y doble seno para fijar al eje en la posición que convenga.

100

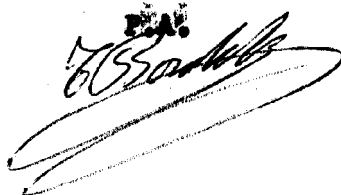
6ª. Por "QUITABARROS REVERSIBLE UNIVERSAL".

Sean cuales fueren las circunstancias que concurran en la esencialidad del presente Modelo de Utilidad.

Consta ésta memoria descriptiva de cuatro hojas mecanografiadas por una sola cara, numeradas, foliadas y acompañadas de un plano explicativo a título de ejemplo.

105

Madrid veinticuatro de Septiembre de 1957.

E.A.


• 61954

Figura A

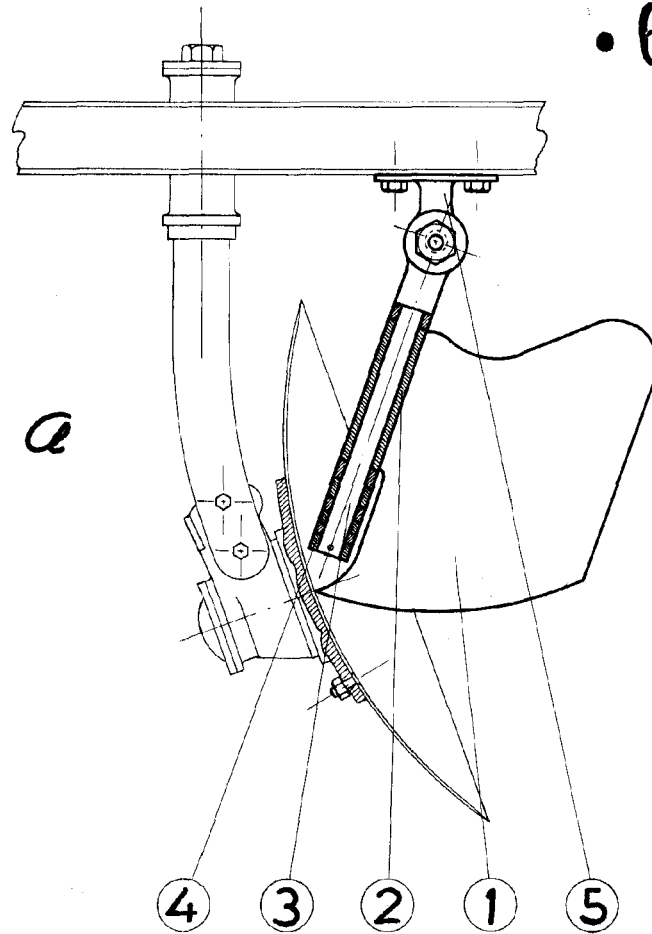
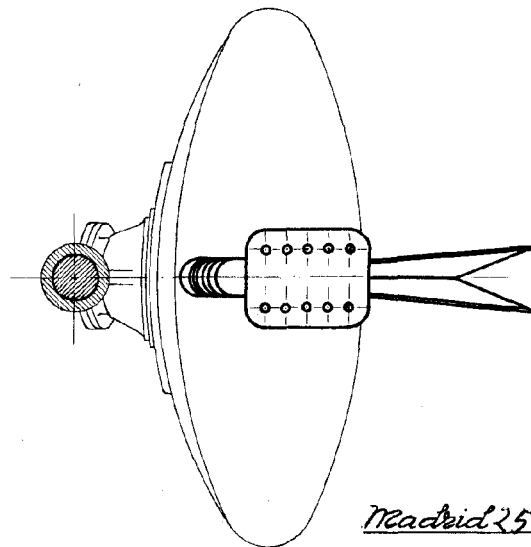


Figura B



Madrid 25 Septiembre 1957

Escata variable

J. C. Hernández Pérez

Figura C

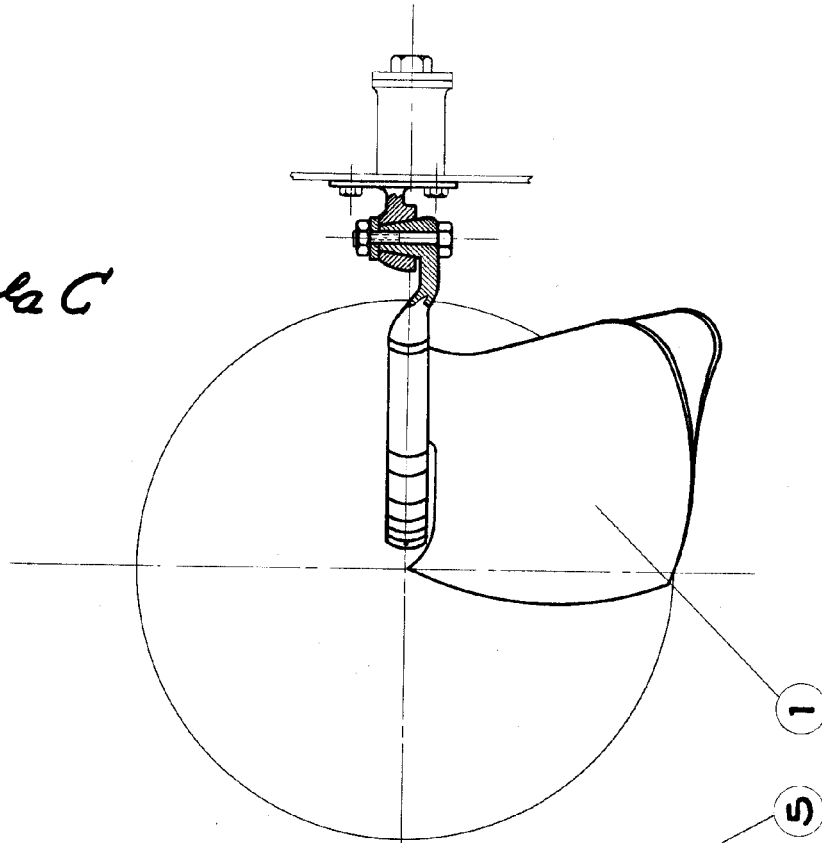
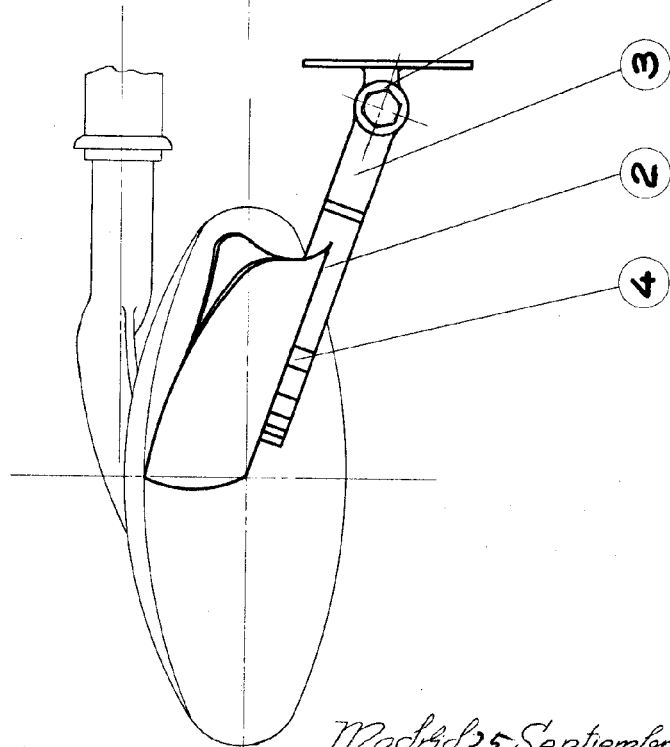


Figura D



Madrid 25 Septiembre 1957

Don Eladio Hernandez Perez

Escala variable