



61952

61952

MEMORIA DESCRIPTIVA

Correspondiente a un Modelo de Utilidad, que se solicita por veinte años en España, a favor de Don Ramón Martín Domínguez, de nacionalidad española, domiciliado en Madrid, calle Cea Bermúdez, número 18 - 3ª.

p o r

" UN DISPOSITIVO PERFECCIONADO PORTADOR DE DATOS ESTADÍSTICOS "

-o-o-o-o-o-o-o-o-o-o-o-o-o-o-o-o-o-o-o-o-o-o-o-o-o-o-o-o-o-

El presente registro merece el privilegio de ser considerado como Modelo de Utilidad, toda vez que su finalidad práctica está perfectamente definida y se ajusta en un todo a lo preceptuado en el artículo 171 de la vigente Ley de Propiedad Industrial.

5 Como su enunciado indica, consiste la esencialidad del presente registro en un dispositivo perfeccionado portador de datos estadísticos, de acuerdo con la descripción detallada que del mismo se realiza, debiendo interpretarse siempre este concepto en su más amplio sentido y nunca en limitativo.

10 Para mejor comprensión de este objeto, se adjunta a la presente memoria descriptiva, una hoja de planos en la que a título de ejemplo, se representan todas y cada una de las partes que lo forman y relación que guardan con las demás.

15 En la citada hoja de dibujos, se aprecian las siguientes referencias:

1.- Medios de sujeción mural o en lugar conveniente, cons-

- 2 - 61952



tituidos por dos orejetas de forma y dimensión adecuada, que se encuentran situadas en la parte superior del portador y en dentado equidistante.

20

En la parte central presenta una perforación por cada elemento para el montaje en clavo, colgador o similar.

25

2.- Recuadro del conjunto, constituidos por unas láminas de forma y dimensiones adecuadas, que por la parte anterior del portador enmarcan al mismo, presentando las citadas tiras la separación conveniente de su fondo.

3.- Fondo del portador, constituida por una plancha o superficie conveniente en sus dimensiones y configuración.

Esta superficie posterior, sirve de medio de contención a los documentos y análogos contenidos en el portador.

30

Las flechas indican el lugar para la introducción de planos, escalas de control y documentos en general que se quieran proteger, ya que la parte superior correspondiente a la tira transversal de dicho puente, va abierta, yendo cerrada por los extremos y parte inferior, para evitar la caída o pérdida de los documentos contenidos.

35

Puede ser fabricado en cualquier clase de material adecuado con preferencia plástico transparente y en cualquier color.

40

Su aplicación es muy variada, pero especialmente está proyectado para la conservación de hojas gráficas para el control de temperatura en enfermos y heridos.

Sus ventajas son variadas, citándose entre otras las siguientes;

45

- 1.- Manejable y cómodo.
- 2.- Higiénico.
- 3.- Elegante



4.- Practico

5.- Económico.

• 61952

50 Describas suficientemente las partes que componen el presente registro de Modelo de Utilidad, su aplicación y ventaja, se hace constar expresamente que cualquier modificación que se introduzca en el mismo, tanto en forma, dimensiones o clase de material empleado, se considerará incluida dentro de esta protección siempre y cuando que no altere o modifique esencialmente su finalidad característica.

N O T A

55

Se reivindica como objeto de este Modelo de Utilidad

60 1.- Un dispositivo perfeccionado portador de datos estadísticos, caracterizado esencialmente por comprender una placa base del conjunto, de forma y dimensiones convenientes, preferiblemente fabricada en plástico transparente, que en su parte superior presenta dos orejetas provistas de perforaciones convenientes para su sujeción mural, comportando en la parte superior, laterales y parte inferior, unas tiras unidas angularmente, cerradas por los laterales respectivos, con respecto a la base con separación uniforme de la misma y yendo abierta por la parte superior determinativa de la introducción de documentos y similares.

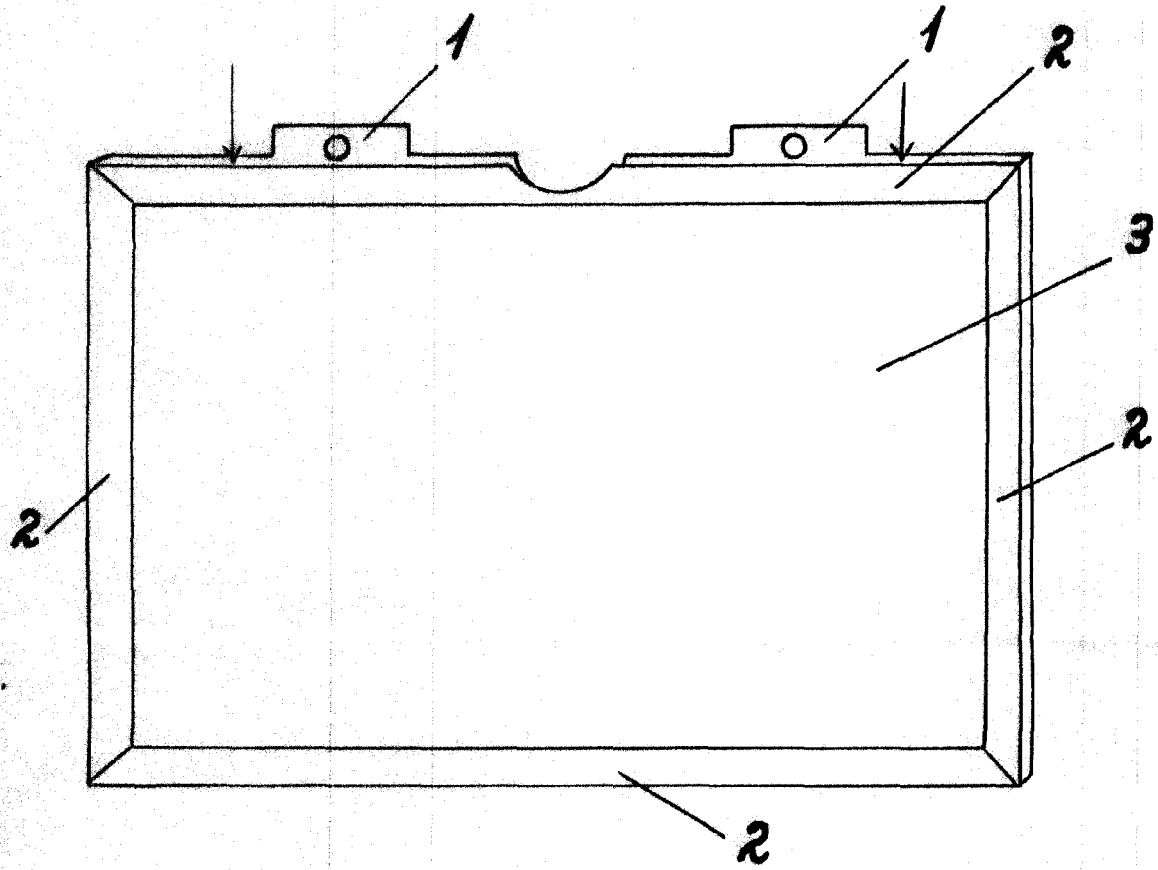
65

2.- Un dispositivo perfeccionado portador de datos estadísticos.

Todo ello tal y como se describe en el cuerpo de esta memoria, se reivindica en su nota y se representa a título de ejemplo en la adjunta hoja de planos.

Esta memoria consta de TRES hojas escritas por una sola cara a doble espacio y en 167 líneas.

Madrid, 21 de Septiembre de 1957



• 61952

*Escala variable*

Madrid, 25 de Septiembre de 1957