

235504



•61946

P A T E N T E D E I N V E N C I O N

por "UN APARATO DESCORTEZADOR PARA PRODUCTOS HORTICOLAS",  
a favor de INDUSTRIAS REUNIDAS DE UTENSILIOS METALICOS, S.  
A., de nacionalidad española, residente en Barcelona, ca-  
lle Vergara, 12. - - - - -

\*\*\*\*\*

M E M O R I A D E S C R I P T I V A

5 La presente solicitud hace referencia a un aparato des-  
cortezador para productos hortícolas, de índole mecánica y  
movido por fuerza manual, destinado concretamente a despro-  
veer de su piel a toda clase de tubérculos y hortalizas,  
comprendiéndose el mecanismo activo de tal aparato, en el  
interior del espacio cerrado de un recipiente en cuya tapa-  
dera o parte superior, se enclavan los elementos motrices  
necesarios para su trabajo de giro alrededor de un eje cen-  
tral.

10

La característica esencial del aparato, radica en el  
método de descortezar empleado por sus útiles o herramien-  
tas, las cuales, careciendo de filos cortantes, transforman  
el anticuado "pelado" a cuchillo, de los tubérculos, en un  
raspado mecanizado que elimina, por desmenuzamiento absolu-



61946

to, la piel de las patatas, remolachas, zanahorias, boniatos y, en general, todos los frutos de piel poco gruesa, en los que no convenga mermar la pulpa de los mismos.

5 En el orden a su trabajo, la operación realizada por el presente aparato, es la de obligar a los frutos a experimentar un volteo o fricciónamiento continuado, en el interior de un recinto cerrado donde su propio volumen les obliga a presionar contra las múltiples aspas, colgantes de un molinillo agitador central, compartiendo la rotación o rozamiento con la cara interna del propio recipiente, donde existen otros elementos de raspado, análogos a los que son la base del molinillo central.

10

Su aspecto mecánico es el de poseer una doble cruceta radial sobre un eje central de cuyas aspas penden vertical y penálarmente, unas hileras de útiles metálicos a modo de regletas de sección doble angular, provistas en su superficie, de una profusión de botones prominentes, en los que existen unas escoriaciones puntiagudas e incisivas a las que se confía la acción erosiva que desprende y tritura la piel de los frutos indicados.

15

20

La particularidad más destacada de este mecanismo, es la de que cada uno de los apéndices metálicos, está vinculado a la cruceta horizontal, por la intervención de un soporte de caucho que alinea una serie de muñones cuya forma adopta el perfil del inicio de cada apéndice.

25

En la Fig. 1, de la hoja gráfica adjunta, se representa esquemáticamente, una de las aspas radiales con que cuenta el molinillo central. Con la facilidad aclaratoria que brinda el dibujo, vemos que el eje principal del mecanismo -1-,

• 61946



5 que penetra en el recinto de trabajo guiado por el casquillo  
-2-, solidario de la carcasa, se limita en una cabeza -3-,  
en la que se insertan radialmente, unas varillas metálicas  
-4-, que a guisa de horquilla y mordaza, sostiene la pieza  
de caucho flexible -5-, en la que existen en la cara infe-  
rior, los muñones -6-, en número variable, de los que se  
hacen depender los batidores metálicos -7-. Uno de estos ba-  
10 tidores se dibuja en alzado seccional a la derecha de la mis-  
ma figura, para mostrar con más precisión, los relieves en  
botón -8-, de abultamiento esférico y en cuya cara externa  
afloran unas escisiones -9-, de pico agudo y arista viva,  
que son los que realizan la labor de escoriación en la super-  
ficie de los tubérculos.

15 La base de caucho de cada uno de los descritos batido-  
res, les brinda a estos una gran posibilidad de movimientos  
flexibles pendulares, dando lugar a que, tal como se indica  
en la posición dibujada en línea de trazos, los batidores se  
abran angularmente para dar paso a cualquier cuerpo interpues-  
to en el camino circular que recorren.

20 La acción escoriadora de los batidores, se ve completa-  
da por el desplazamiento centrífugo que experimentan los tu-  
bérculos en su choque con aquellos, por la idéntica labor que  
realizan las escisiones -9'-, existentes en la superficie de  
una cubierta metálica -10-, que recubre la pared interna de  
25 la carcasa del aparato. Su sección es perceptible en la  
Fig. 2, donde se representa un corte parcial del aparato.  
En él aparece la placa -10-, adherida verticalmente a la pa-  
red -11-, repitiéndose en otra representación de planta su-  
perior, en la Fig. 3, para mostrar que la placa describe una

61946



ondulación o sucesión de bordones, los cuales, interrumpiendo la línea de incisión, facilita el volteo de los frutos aumentando el fricciónado de los batidores con las piezas sometidas a raspado.

5 Complementariamente y para someter a los frutos al rebote y facilidad del citado volteo, existe en la base del aparato, una plataforma de caucho de cuya superficie se yergue una multitud de pequeños vástagos cilíndricos, verticales -12-, colocados en alineación paralela. Estos vástagos, sobre cuyas puntas es donde se apoyan y descansan los tubérculos, anulan toda posibilidad de retención y predisponen al torbellino de giro que se produce.

10 La acción dinámica energética, que es preciso producir en el interior del recipiente cerrado, viene contrarrestada en cuanto a su estabilización, por los pedestales finalizados en ventosa de caucho -13-, de los que se muestra uno en la figura. Y, el sistema motriz (Fig. 4) cuya manivela de accionamiento -14-, se implanta en un punto excéntrico -15- de la cubierta, desde el que una polea amplificadora -16-, transmite su rotación a la pequeña polea -17-, del eje primario -1-, del aparato.

15 La fabricación del dispositivo mecánico de resolución del aparato, podrá dar lugar a variantes mecánicas y de capacidad, tamaño y acabado, que no por ello alterarán ni modificarán la esencialidad del invento.

25

- N O T A -

Se reivindica como objeto de esta patente:

1º.- Un aparato descortezador para productos hortícolas,



• 61946

5            caracterizado en su esencialidad, por efectuar el raspado y trituración de la piel de los mismos, mediante el volteo y fricción verificado en el interior de un recipiente cerrado, en el que el elemento mecánico que origina el torbellino, cubre todas sus superficies de contacto al igual que las paredes del recipiente, con unas escoriaciones puntiagudas, que son las que determinan el continuado raspado que destruye la piel, sin producir un mayor desgaste en la pulpa o masa interna del tubérculo.

10            2º.- Un aparato descortezador para productos hortícolas, según la reivindicación anterior, caracterizado porque el centro del aparato está constituido por un molinillo agitador, constituido por un núcleo del que parten radialmente y en número variable, unas piezas de caucho de las que cada es portadora de un número indeterminado de muñones en los que se insertan otros tantos batidores metálicos en forma de regleta doble angular, que por la índole de su inserción flexible, pueden experimentar toda clase de oscilaciones pendulares, y presentan repartidos en su superficie, gran parte de los elementos incisivos, bajo el aspecto de botones en relieve semiesférico, portadores de las púas y picos salientes que le dan el carácter de escoriadores o ralladores.

20            3º.- El propio aparato de las reivindicaciones anteriores, caracterizado porque la superficie interna de las paredes del recipiente, está revestida de una placa metálica de contorno alveado en bordones paralelos, los cuales ostentan profusamente, los mismos escoriadores de los batidores verticales.

25            4º.- El propio aparato de las reivindicaciones ante-



• 61946

5

riores, caracterizado porque la base de su recipiente, se halla recubierta por una placa circular de caucho, jalada de pequeños vástagos verticales y paralelos entre sí, que a modo de alfombra, otorgan una estabilización móvil y dúctil al volteo, para los tubérculos que sobre ella recibe.

52.- El propio aparato de las reivindicaciones anteriores, cuya fuerza generadora del movimiento de giro de su eje, procede de una polea amplificadora, situada excéntricamente, y accionada por manivela rotativa.

62.- UN APARATO DESCORTEZADOR PARA PRODUCTOS HORTICOLAS.

Madrid, 17 de Mayo de 1957

FERNANDO PERAIRE

P.P.

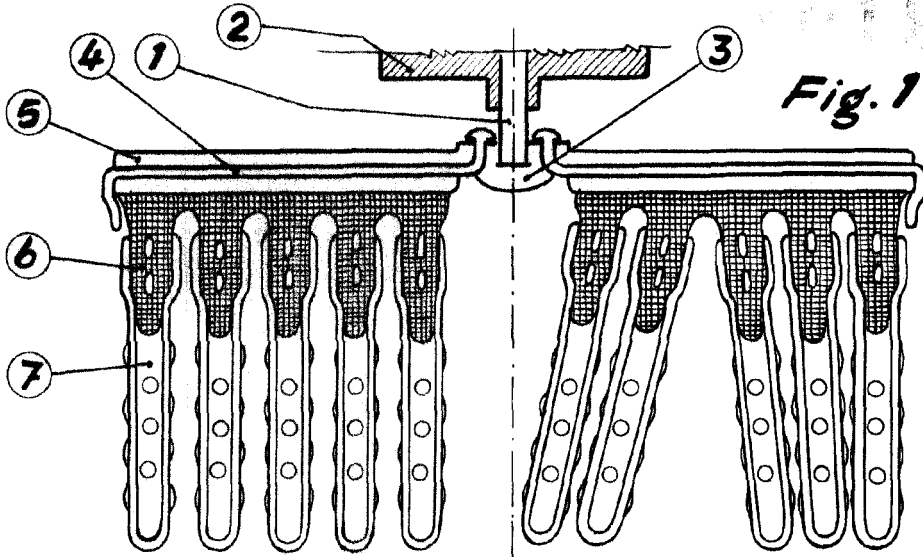


Fig. 1

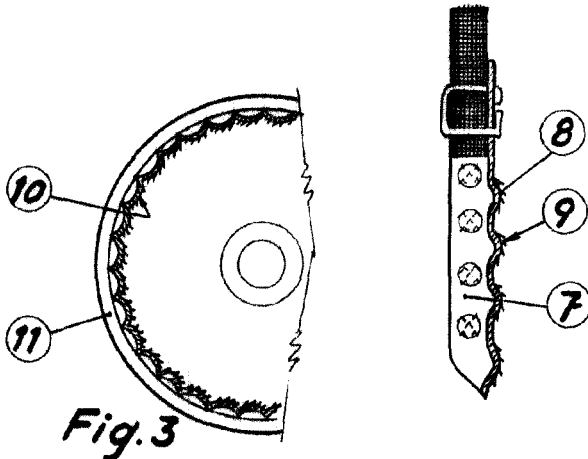


Fig. 3

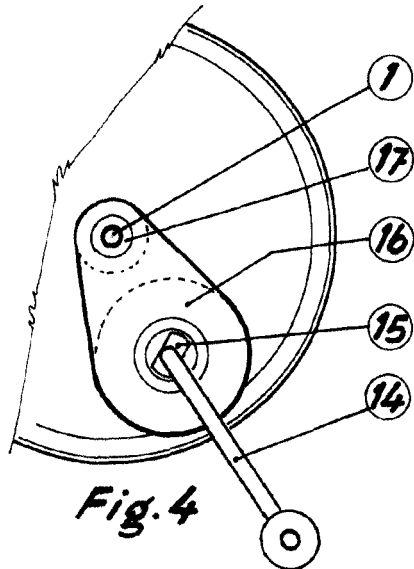
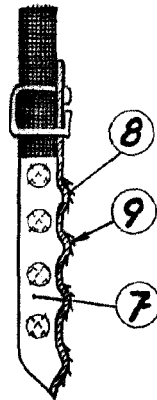


Fig. 4

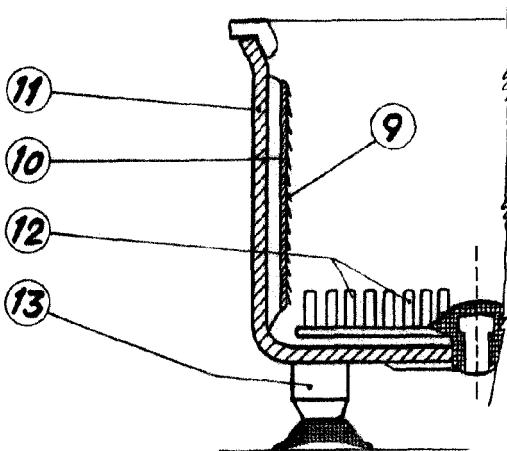


Fig. 2

PA. 17.557  
Fernando Peraire

Escala variable