



• 61943

MEMORIA DESCRIPTIVA

del Modelo de Utilidad, por 20 años, solicitado a favor de FRANCOS-COSTA, S. L., de nacionalidad Española y constituida de acuerdo con las Leyes Españolas, residente en Barcelona, Paseo de Colon numero 16, por " UN DISPOSITIVO PERFECCIONADO PARA EL ESCURRIDO DE ROPAS Y TEJIDOS ".

El presente Modelo de Utilidad se refiere a un dispositivo perfeccionado para el escurrido de ropas y tejidos .

Este dispositivo presenta la ventaja sobre otros existentes de poderse acoplar a cualquier tipo de depósito o máquina de lavar y además de poderse accionar mediante una manivela por uno u otro de sus lados indistintamente o inclusive haciendo girar la manivela según un plano horizontal y dispuesta en la parte superior del dispositivo.

Se caracteriza este dispositivo porqué el rodillo inferior está atravesado por un eje cuyos extremos sobresalen -



15 de los soportes del mismo presentando una muesca o hendi -
dura diametral para el encaje de la manivela, en tanto que
el rodillo superior está provisto en uno de sus extremos -
que sobresale también del soporte, de un engranaje cónico,
accionado por otro engranaje cónico dispuesto perpendicu -
lamente al primero y cuyo eje sobresale de un soporte o
carcasa envolvente y al cual se aplica la manivela cuando
conviene, gracias a una muesca diametral con que cuenta di
cho eje.

20 Este dispositivo va montado sobre una plataforma metáli -
ca cuyos lados mayores presentan cierta inclinación en el
mismo sentido para permitir la entrada de la ropa en el es -
curridor y la recogida del líquido que escurre.

25 La plataforma está provista en su cara inferior de unos -
vástagos roscados para fijación de la misma a la pared del -
lavadero o depósito de la máquina de lavar, contando dichos
vástagos roscados con unos topes terminales de goma que ase -
guran su fijación y evitan el deterioro del esmalte del de -
pósito.

30 En los dibujos de la hoja adjunta y a título de ejemplo ,
se representa un caso particular de realización práctica del
dispositivo perfeccionado objeto del presente Modelo de Uti -
lidad, mostrando la figura 1, una vista frontal en alzado, la
figura 2, una vista lateral y la figura 3, un detalle del en
granaje cónico de accionamiento.

35 Siguiendo los diseños vemos el dispositivo caracterizado
porqué el eje que atraviesa el rodillo inferior -1- es de -
longitud suficiente para que sus extremos -2- y -3- atravie -
sen los respectivos soportes -4- y -5- estando provistos di -
chos extremos -2- y -3- de sendas muescas -6- para encajar
40 la correspondiente mecha -7- de la manivela -8- en cualquier



1951

ra de dichos extremos. Además el rodillo -9- está provisto a su vez de un eje -10- uno de cuyos extremos -11- atravie
sa también el soporte -4- y está provisto de una rueda có-
nica -12- que a su vez engrana con la rueda cónica -13- cuyo
45 eje -14- de la carcasa -15- pudiendo encajar en la mecha -
-7- de la manivela -8- accionándose entonces el mecanismo-
con la manivela que gira en un plano horizontal superior.
El juego de engranajes -12-13-, queda cubierto por la car-
50 casa -15-, tal como puede verse en el detalle de la figura
3, donde los engranajes se representan en línea de puntos y
dicha carcasa -15- sirve también de soporte al eje -14-.

Se fabricará el dispositivo perfeccionado descrito con los materiales apropiados a cada uno de los elementos que
55 lo integran, variando sus dimensiones, forma y acabado y en
general, cuantos detalles de realización no alteren, cam-
bien o modifiquen su esencialidad.

===== N O T A =====

Se reivindica como objeto de este Modelo de Utilidad:-
60 1º.-Un dispositivo perfeccionado para el escurrido de ropas
y tejidos, caracterizado porqué el rodillo interior está -
atravesado por un eje cuyos extremos sobresalen de los so-
portes del mismo, presentando sendas muescas o hendiduras -
diametrales, para el encaje de la manivela, en tanto que el
65 rodillo superior está provisto en uno de sus extremos, que
sobresale también del soporte, de un piñón cónico, acciona-
do por otro dispuesto perpendicularmente al primero y cuyo
eje presenta en su extremo una muesca diametral para el acco-
plamiento facultativo de la manivela.



1957

- 70 2º.- Un dispositivo perfeccionado para el escurrido de ropas y tejidos, según reivindicación 1ª., caracterizado por ir montado sobre una plataforma metálica cuyos lados mayores presentan cierta inclinación en el mismo sentido, para permitir la entrada de la ropa en el escurridor y la recogida del líquido que escurre.
- 75 3º.- Un dispositivo perfeccionado para el escurrido de ropas y tejidos, según reivindicaciones anteriores, caracterizado porque la plataforma está provista en su cara inferior de unos vástagos roscados para fijación de la misma a la pared del lavadero o depósito de la máquina de lavar, contan-
- 80 do dichos vástagos roscados con unos topes terminales de goma que aseguran su fijación y evitan el deterioro del esmalte del depósito.
- 85 4º.-Un dispositivo perfeccionado para el escurrido de ropas y tejidos.
- 87 Consta la presente memoria descriptiva de cuatro hojas foliadas y escritas por una sola cara.

Barcelona, 29 de ABRIL de 1.957.

P. A.

M. LLORI

P. P.

1/2

Francos Costa, S.L.

948

Fig. 1

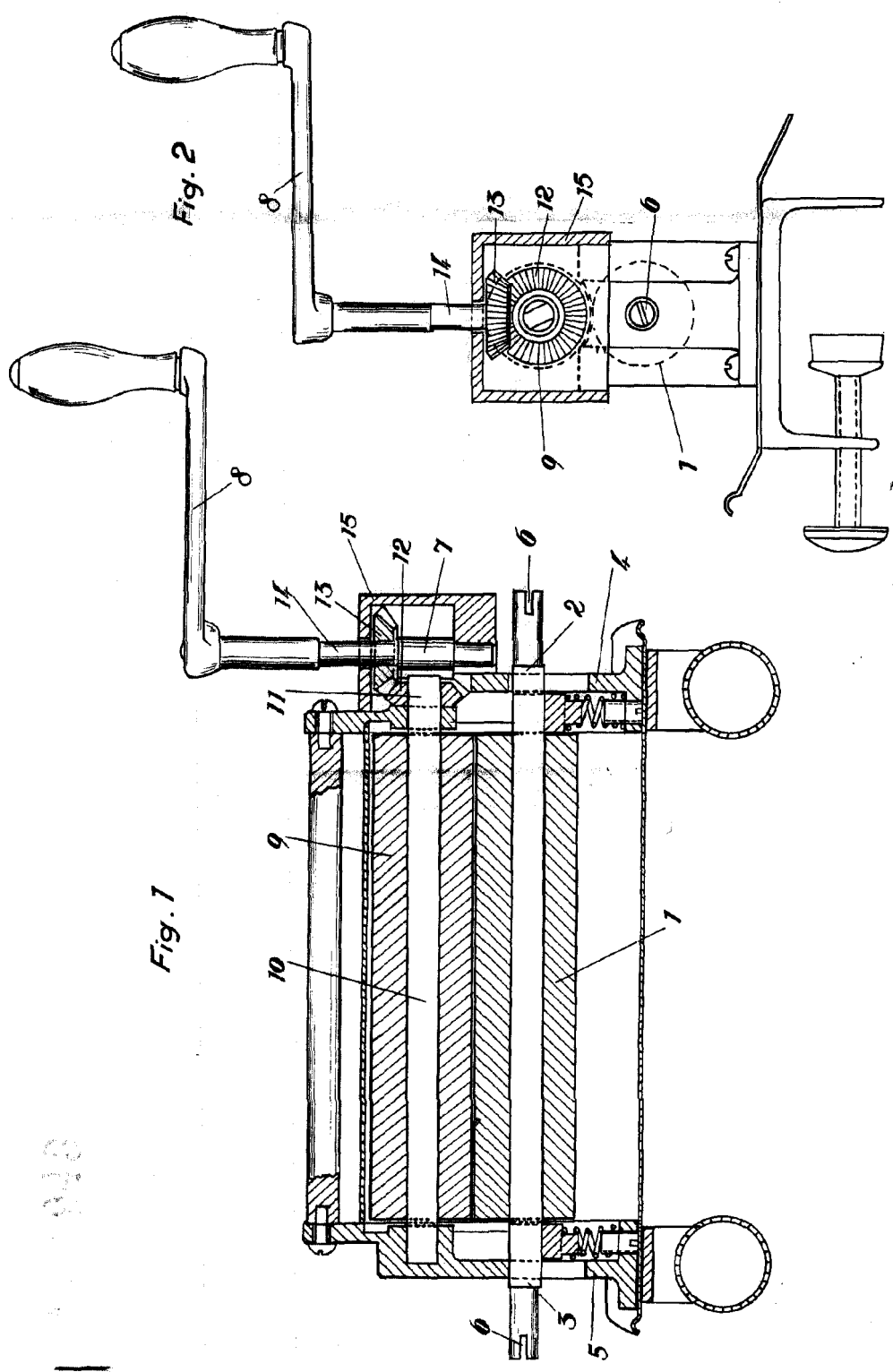


Fig. 2

