

.61942

MEMORIA DESCRPTIVA

correspondiente a un MODELO DE UTILIDAD, por veinte años,

a favor de

D.LUIS ANTONIO FERNÁNDEZ NAVARRO,

de nacionalidad española y residente en VALENCIA, Cadiz,17-4*

p o r:

"CERRADURA AUTOMÁTICA PARA PUERTAS INTERIORES"

El objeto sobre que recae la presente memoria descriptiva de Modelo de Utilidad viene a presentar una cerradura automática para puertas interiores dotada de una gran sencillez de fabricación así como de una gran seguridad y eficiencia en su funcionamiento.

5.-

Con objeto de aclarar en lo posible la constitución y funcionamiento de la misma, nos referiremos en lo sucesivo al plano adjunto en el que se detalla una forma de realización práctica industrializable de la citada cerradura, si bien da-

10.-

da la importancia que presenta se hace necesario destacar que la presente exposición no tiene carácter limitativo alguno, y si simplemente informativo, ya que caben y son susceptibles

15.-

modificaciones de forma tamaño y disposición de sus elementos integrantes que no pueden en todo alguno ser consideradas como constitutivas de alteración esencial justificativas de reivindicación independiente de lo que en el presente caso se declara.

En dichos planos, la figura 1 representa un alzado frontal de la cerradura.

20.-

La figura 2 muestra una sección lateral en alzado.

La figura 3 es una sección en planta.

25.-

Como puede apreciarse la cerradura automática que nos ocupa está constituida por un resbalon o uña de cierre (1) en cuyo orificio (2) se acoplan unos brazos excéntricos, machos o hembras indistintamente (3) por uno de sus extremos y que por medio de un bulón que atraviesa su orificio extremo (4) se unen a la biela (5).

30.-

La anteriormente mencionada biela (5), lleva dispuesto en el extremo opuesto al de unión a los brazos excéntricos una terminación roscada por la cual se fija al botón pulsador

61942

(6).

Este botón pulsador lleva practicado un resalte (7) donde se aloja el muelle helicoidal (8), a la vez que le sirve de cierre, y punto de presión para accionamiento de la cerradura, por ambas partes de la misma, característica esta muy importante en la cerradura que nos ocupa.

La uña de cierre o resbalón, va también provista de un orificio de alojamiento del pasador tope de la misma (9).

Igualmente en su extremidad posterior va provista de un vaciado cilíndrico (10) en el cual, y en su recorrido extremo de apertura queda alojado el tope (11) de la caja en la que va alojado todo el conjunto descrito.

El funcionamiento y maniobra de apertura y cierre de esta cerradura se realiza de la manera siguiente:

Al pulsar cualquiera de los dos pulsadores (8) la biela transmite su movimiento por medio de los brazos excéntricos a la uña de cierre, en dirección perpendicular al de aquellos, haciendo que la mencionada uña realice el recorrido hasta topar con el tope (11) de la caja mencionada en el párrafo anterior.

De esta forma la puerta se abre con gran facilidad.

Al cesar la presión del dedo sobre el pulsador los resortes anteriormente indicados hacen que el conjunto de piezas realicen el movimiento inverso quedando la cerradura en posición de reposo.

Complementa el conjunto descrito anteriormente un embellecedor (12) de metal o plástico que ocupa el espacio entre la caja y el pulsador, cubriendo de la vista la biela, y provisto de manillar de apoyo (13).

El embellecedor va provisto en su centro de un orificio (14) en el que se aloja el botón pulsador, y en cuyo borde

interior lleva un resalte (15) de tope de recorrido del mismo.

- - - - -

REIVINDICACIONES

65.- 1ª).- "CERRADURA AUTOMÁTICA PARA PUERTAS INTERIORES", que se caracteriza por la disposición de dos pulsadores, uno a cada lado de la puerta en que va instalada, los que por medio de sendos brazos excéntricos, transmiten el movimiento de avance de los mismos en movimiento transversal de la uña de cierre y apertura de la puerta.

70.- 2ª).- "CERRADURA AUTOMÁTICA PARA PUERTAS INTERIORES" que se caracteriza por la disposición en la uña de cierre de un orificio de alojamiento de un tope de recorrido de la misma.

75.- 3ª).- "CERRADURA AUTOMÁTICA PARA PUERTAS INTERIORES", que se caracteriza por la disposición en uno de los extremos de la pieza biela de unión de los pulsadores y los brazos excéntricos, de unos resaltes cilíndricos, roscados, de alojamiento de los muelles resorte de accionamiento y vuelta a posición de reposo del conjunto de las piezas descritas en las anteriores reivindicaciones.

80.- 4ª).- "CERRADURA AUTOMÁTICA PARA PUERTAS INTERIORES", que se caracteriza por la disposición del conjunto anteriormente descrito en el interior de una caja, de fijación de todos sellos y de acoplamiento a la puerta, con un embellecedor con orificio central de alojamiento de los pulsadores, que cierra a la vista directa el trozo de biela de unión de los mismos, descrita en la reivindicación 3ª.

85.- 5ª).- "CERRADURA AUTOMÁTICA PARA PUERTAS INTERIORES".
La presente memoria descriptiva consta de cinco hojas

foliadas y escritas a máquina por una sola cara, componiendo un total de ochenta y nueve líneas incluidas las presentes.

Madrid, 8 de noviembre de 1.957

ANTONIO ESTEBAN

A large, stylized handwritten signature in dark ink, written over the typed name 'ANTONIO ESTEBAN'. The signature is highly cursive and extends downwards and to the left.

61942

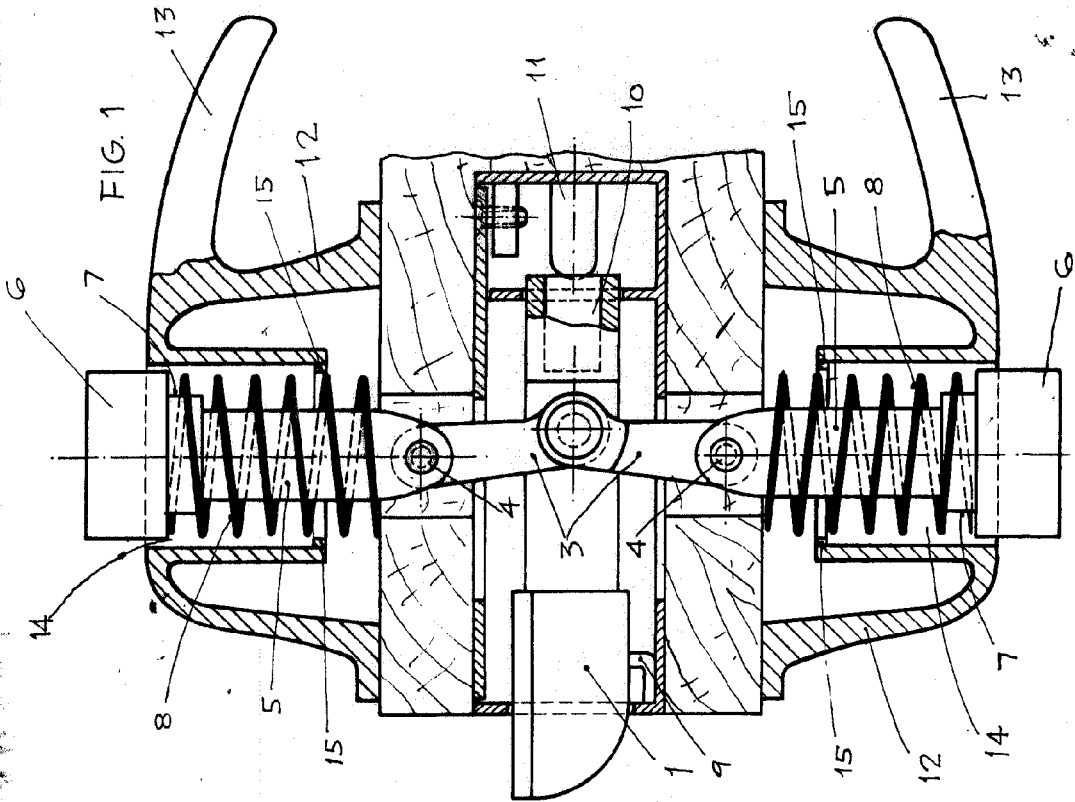
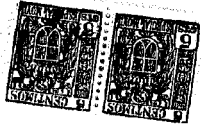
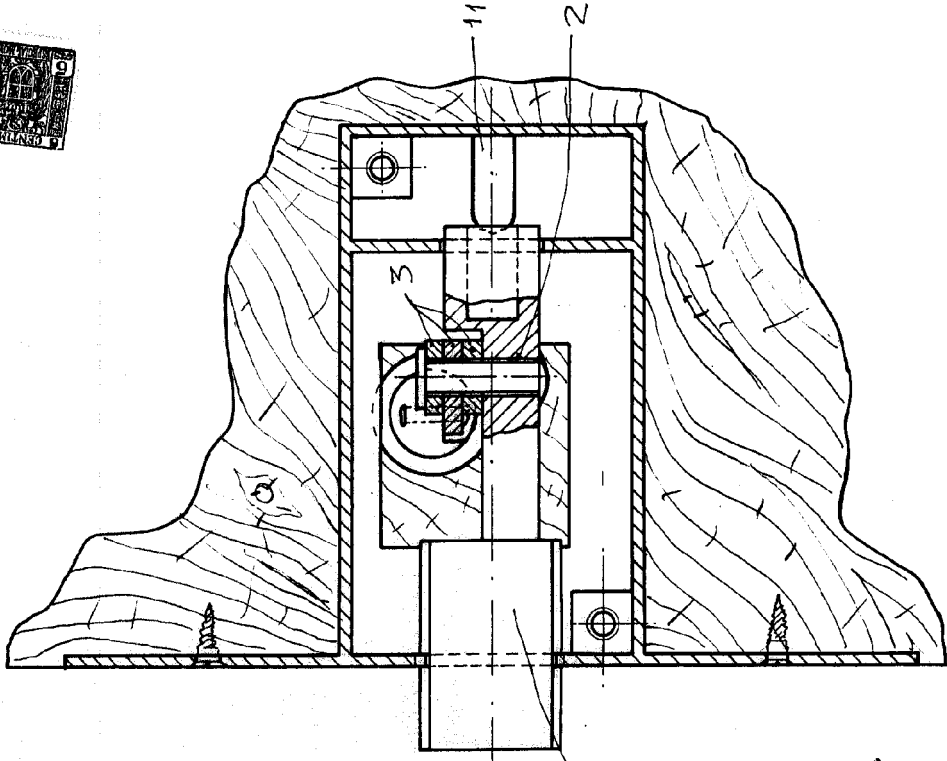


FIG. 2



Madrid, 1 de abril de 1957