



. 61941

MEMORIA DESCRIPTIVA

del MODELO DE UTILIDAD, por 20 años, solicitado a favor de FRANCOS-COSTA, S. L., de nacionalidad Española y constituida de acuerdo con las Leyes Españolas, residente en Barcelona, - Paseo de Colon numero 16, por " UN DISPOSITIVO PARA ESCURRIR ROPA LAVADA ".

El presente Modelo de Utilidad se refiere a un dispositivo para escurrir ropa lavada.

Este dispositivo está constituido esencialmente por un bastidor o soporte provisto de dos piezas laterales opuestas, en las que se alojan los extremos de dos vástagos que llevan calados sendos cilindros de caucho o material análogo, dispuestos paralelamente una a otro y en contacto por una de sus generatrices. Uno de ellos el superior, está provisto también de un engranaje calado en el extremo del vástago interior, el cual es accionado por un tornillo sin fin, o bien rueda cónica, engranajes helicoidales u otro solidario de un eje provisto de una manivela. El inferior presenta los extremos del vástago o eje interior descansando sobre sendos apoyos o cojinetes, establecido



15 sobre muelles helicoidales que permiten cierto desplazamiento del eje del rodillo en sentido transversal. De esta manera con un movimiento de la manivela que se efectúa en un plano horizontal, se puede escurrir la ropa pasándola por entre los rodillos, los cuales gracias a las posibilidades de desplazamiento del inferior, permiten pasar ropa en cantidad considerable.

20 El soporte de este dispositivo está provisto de una palomilla de sujeción para acoplarlo a la pared de cualquier lavadero o máquina lavadora, evitándose así el fatigoso escurrido a mano de la ropa lavada.

25 Además, este dispositivo está provisto de una plancha protectora, dispuesta en el lado de salida de la ropa, provista de una ventana rectangular alargada que permite la salida de aquella y evita las salpicaduras del agua que impregna los rodillos.

30 En el dibujo de la hoja adjunta y a título de ejemplo, se representa un caso particular de realización práctica del dispositivo objeto del presente Modelo de Utilidad, mostrando la figura 1, un corte longitudinal, la figura 2, un corte transversal parcial y la figura 3, un alzado.

35 Siguiendo los diseños, vemos el dispositivo constituido esencialmente por dos piezas angulares -1- a modo de soporte, unidas por una placa -2- que actúa de bancada y de cuyos extremos coincidiendo con la aleta superior de los angulares -1- parten sendos soportes verticales -3- y -4- en los cuales se alojan los extremos de los ejes -5- y -6- que llevan a su vez los rodillos -7- y -8-. El eje -5- penetra por uno de sus extremos en el alojamiento -9-, del soporte -3- y por su otro extremo en el alojamiento -10- del soporte -4-. En el extremo -11- del eje -5- se halla calado un piñón -12- que es accionado por el vis-sin-fin -13- solidario del eje -14

40



en cuyo extremo se halla situada la manivela -15- que presen-
ta la particularidad de girar en un plano horizontal, con la-
45 ventaja de no estorbar en la colocación del mecanismo. El eje
-6- apoya sus extremos -16- y -17-, sobre unos apoyos -18-, es-
tablecidos en el extremo de los respectivos soportes helicoi-
dales -19- de manera que permiten el desplazamiento transver-
sal del eje -6- cuando entre los rodillos -7- y -8- pasa un es-
50 pesor de ropa superior al que permite la elasticidad de los pro-
pios rodillos.

Completa el dispositivo un soporte central -20-, en el que-
se desliza un vástago roscado -21-, provisto de un tope -22-,
de manera que se puede sujetar este mecanismo entre dicho tope
55 y las aletas verticales de los angulares -1-, en la pared de -
cualquier depósito o lavadero.

Finalmente, un pasador -23- reúne por su parte superior los
soportes -3- y -4- a fin de dar mayor rigidez al conjunto.

Este dispositivo presenta la ventaja, tal como se ha indi-
60 cado al principio, de que se puede aplicar a cualquier depósi-
to o máquina lavadora, independientemente del tipo de pared -
que tenga en su depósito principal, ya que al girar la manivela
-15- en un plano horizontal, no se ve interceptado en su reco-
rrido por la citada pared. Por otra parte, en el lado exterior
65 o sea en el de salida de la ropa ya escurrida se halla situada
una placa -24- a modo de guarda para proteger de las salpicadu-
ras que se desprenden de los cilindros.

Variarán en la realización del dispositivo descrito, todos
aquellos detalles constructivo que no alteren, cambien o modi-
70 fiquen la esencialidad del presente Modelo de Utilidad.



NOTA

Se reivindica como objeto de este Modelo de Utilidad:-

- 75 1º.- Un dispositivo para escurrir ropa lavada, que esencial -
mente se caracteriza porqué consta de dos rodillos de caucho -
u otro material análogo, atravesados axialmente por sendos -
ejes de los cuales el superior está provisto en uno de sus ex -
tremos de un engranaje accionado por vis-sin-fin, rueda cónica
u otra clase de engranaje, calado en un eje vertical que está
provisto en su extremo de una manivela que gira en un plano -
horizontal.
- 80 2º.- Un dispositivo para escurrir ropa lavada, según reivin -
dicación 1ª., caracterizado por una bancada soporte provista -
de un vástago con tope desplazable, para la sujeción del meca -
nismo en el borde de la pared de una máquina lavadora o lava -
dero cualquiera.
- 85 3º.- Un dispositivo para escurrir ropa lavada, según reivin -
dicaciones anteriores, caracterizado por unos soportes flotan -
tes sobre sendos resortes helicoidales en los que descansan -
los extremos del eje que atraviesa axialmente el cilindro o
rodillo inferior.
- 90 4º.- Un dispositivo para escurrir ropa lavada.
Consta la presente memoria descriptiva de cuatro hojas folia -
92 das y escritas por una sola cara.

Barcelona, 28 de Marzo de 1.957.

P. A.

M. LLORI

[Handwritten signature]

1/2

Francos Costa, S.L.

61841

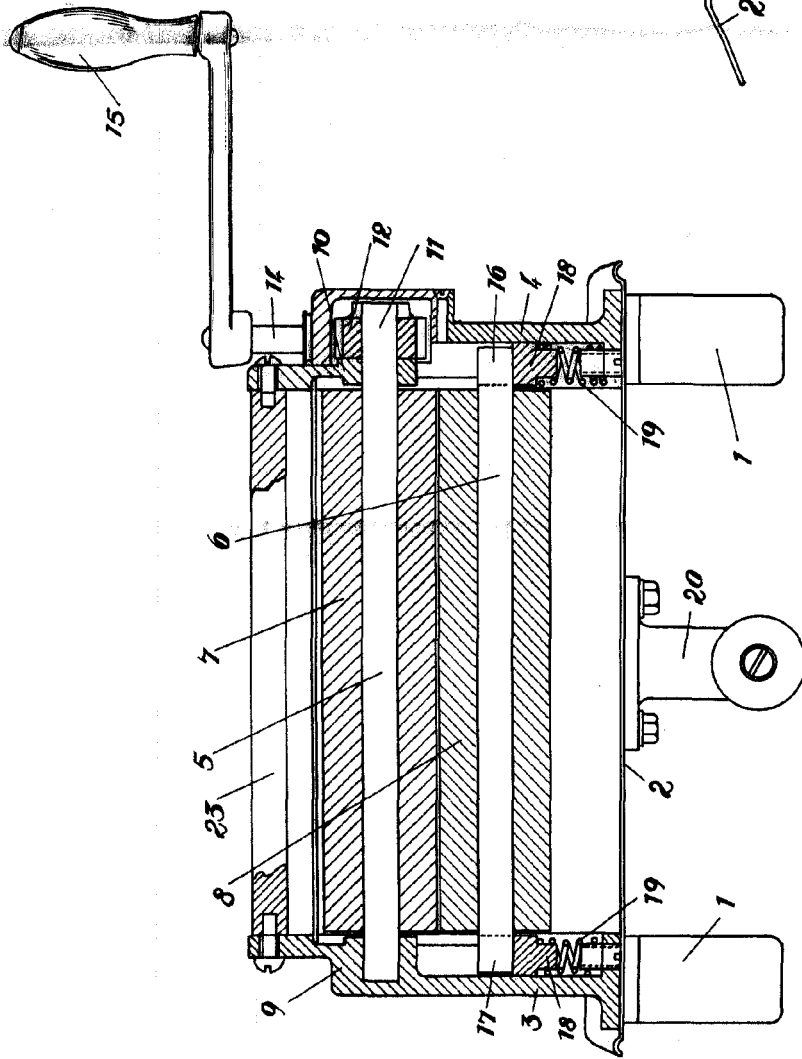
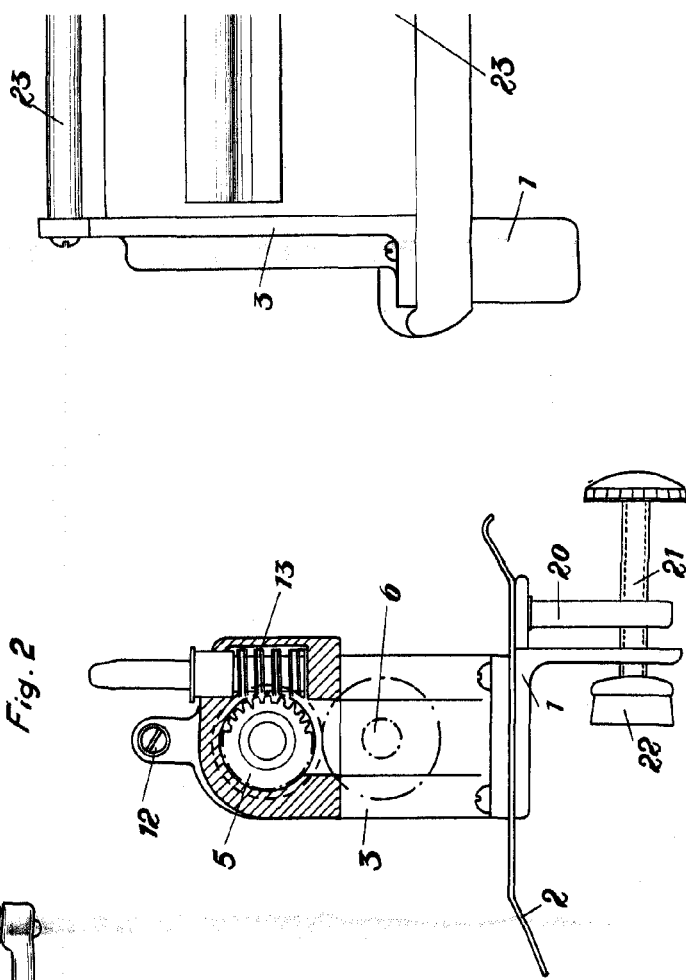


Fig. 2



Escala variable.



2/2

31941

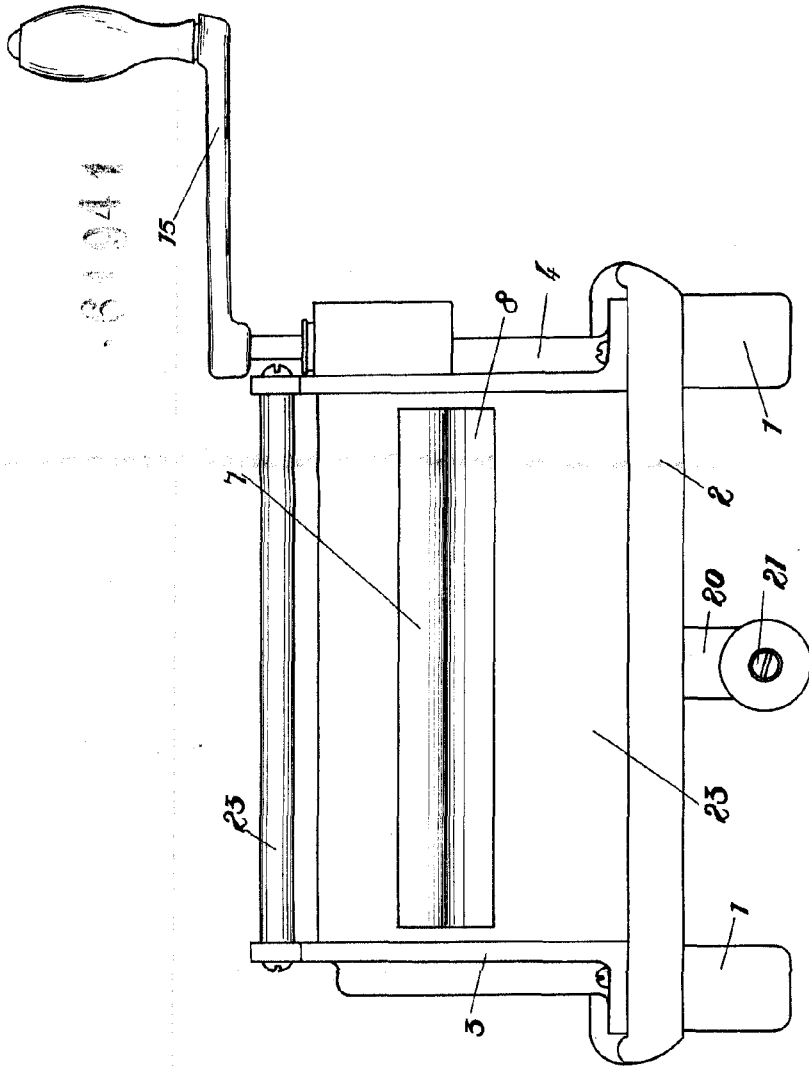
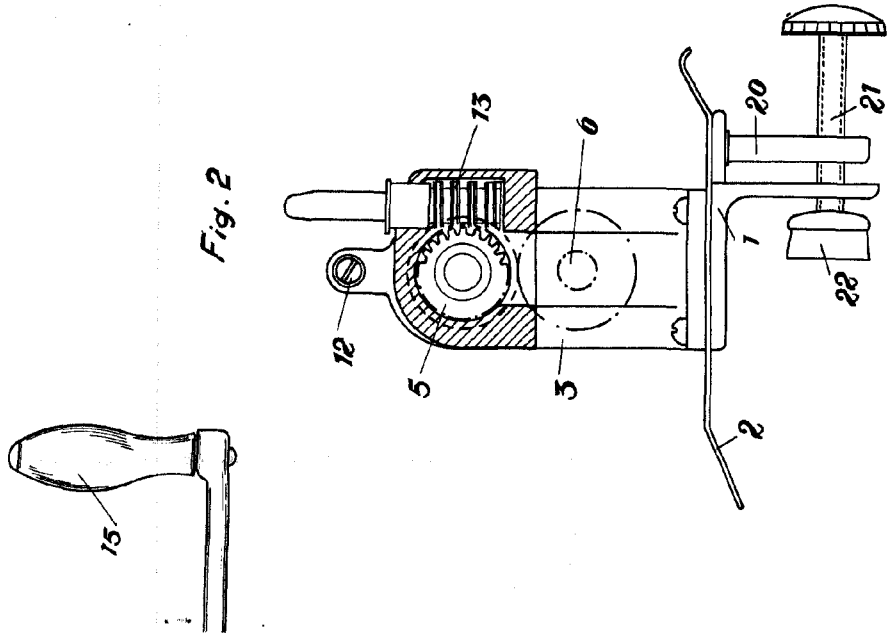


Fig. 2



Patented Aug. 28, 1907

J. H. ...