



24 SEP

61929

MEMORIA DESCRIPTIVA

que se acompaña a

la solicitud de un

MODELO DE UTILIDAD por VEINTE AÑOS en ESPAÑA, a favor de D.
RAMIRO MIRALLES FILLES, de nacionalidad española, domiciliado
en Benifayó, (Valencia), calle Grecia número 13,

por

"NUEVA CERRADURA PARA PUERTAS"

• 61929^{24 SEP. 1929}



5

La invención a que se refiere la presente Memoria constituye una novedad industrial con características y ventajas que la hacen merecedora del privilegio de explotación exclusiva, por ella solicitado, de acuerdo con las prescripciones del Estatuto vigente sobre Propiedad Industrial de fecha 26 de Julio de 1929, texto refundido, publicado el 30 de Abril de 1930.

El Modelo de Utilidad que nos ocupa ha de recaer sobre una nueva cerradura para puertas, según indica su enunciado.

10

Como característica principal presenta el hecho de estar constituido por dos partes o elementos formados por superficies totalmente planas y exentas de elemento mecánico alguno.

15

Las piezas que constituyen esta cerradura son dos; una que se aplicará sobre el batiente de la puerta y otra sobre el marco en puntos coincidentes y enfrentados, de tal forma dispuestos que el contacto de una pieza con la otra se verifique plenamente en posición de hallarse la puerta cerrada.

20

Las piezas fundamentales descritas están dotadas de un núcleo magnético de dos polos, positivo y negativo, dispuestos ambos en una sola pieza; en las dos alternativamente, y con un solo polo una de ellas.

25

La disposición de estas piezas aplicadas a las puerta y marco puede realizarse acoplando ambas en la parte interna; en la parte posterior coincidente con el tope de cierre y en cualquiera otro punto en el que la función de atracción entre ambas piezas pueda verificarse plenamente.

30

Como detalle de realización de cuanto ha quedado expuesto se acompaña a la presente un juego de dibujos en lámina única en que se representa:

Figura 1ª, las dos piezas fundamentales -1- y -2- en

• 61929 SEP.



las que una de ellas está dotada del imán con polo positivo y negativo -3- y -4-.

Figura 2ª, las dos piezas fundamentales y que cada una de ellas posee uno de los polos.

35

Figura 3ª, las dos piezas fundamentales repetidas en las que una de ellas posee un polo.

Se establece como detalle fundamental el hecho de que preferentemente estas piezas estén dotadas de dos polos positivo y negativo, a fin de que exista una corriente continua magnética para que no se produzca desgaste en ellas y la atracción se verifique siempre con la misma intensidad.

40

Las ventajas que este sistema aporta sobre los conocidos destinados a cierrres de puertas y ventanas y cuerpos similares son los siguientes:

45

1ª.- Sencillez de montaje ya que cada una de las piezas fundamentales de que consta estarán provistas de los elementos precisos para su perfecta unión a las puertas y marcos.

2ª.- Quedar exento por completo de elementos mecánico alguno, con lo que se evitarán las averías que suelen ocasionarse normalmente en esta clase de mecanismos.

50

Hecha la descripción precedente es necesario añadir que los detalles de realización de la idea expuesta pueden variar, sin que por ello cambie la esencia de la invención, que es la que se desprende de los párrafos que anteceden y lo que se reivindica en la siguiente

55

NOTA

En resumen; El Modelo de Utilidad que se solicita ha de recaer sobre las reivindicaciones siguientes:

1ª.- NUEVA CERRADURA PARA PUERTAS, que comprende como todas las cerraduras conocidas dos piezas metálicas al menos

60

• 61929 SEP.



65

para situar una de ellas en el marco de la puerta y la otra en la propia puerta en puntos coincidentes entre sí mientras la puerta está cerrada, caracterizada por el hecho de que las citadas dos piezas, llevan incrustados dos núcleos magnéticos, positivo y negativo, respectivamente, que aparecen en la superficie de las piezas metálicas por las caras principales de cada una de ellas que se ponen en contacto entre sí durante la posición de cierre.

70

2ª.- Se reivindica por último, como objeto sobre el que ha de recaer el Modelo de Utilidad que se solicita "NUEVA CERRADURA PARA PUERTAS".

75

Todo tal y como queda descrito y reivindicado en la presente Memoria, que consta de cuatro hojas, escritas a máquina por una sola cara, y dibujos que se acompañan.

Madrid, 24 Septiembre 1957
ALFONSO UNGRIA.

80

85

• 61999



FIG. 1^a

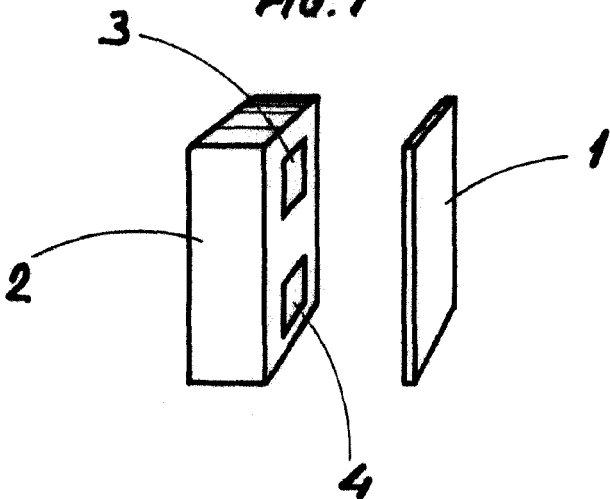


FIG. 2^a

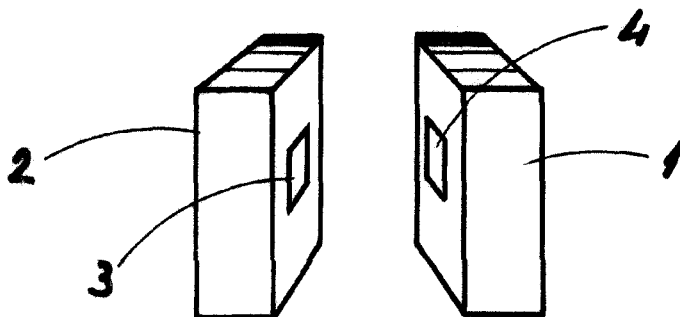
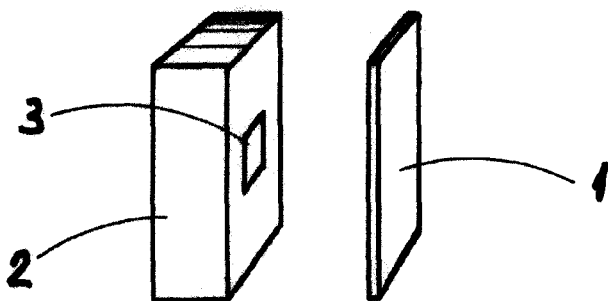


FIG. 3^a



ESCALA VARIABLE
MADRID, 24 DE sept. DE 1957
ALFONSO UNGER